

一级建造师执业资格考试

2019 [2015-2018]

二级建造师执业资格考试

二级建造师执业资格考试

真题汇编

全国注册二级建造师执业资格考试

2019

真题汇编

成均

二级建造师执业资格考试

二级建造师执业资格考试

成均

真题汇编

2019

2019

2019

二级建造师执业资格考试

二〇一九年一月

成均

一级建造师执业资格考试

建筑工程专业

2019

成均

真题汇编

2019

袁宏川主编 二级建造师执业资格考试

一级建造师执业资格考试

成均

2019

真题汇编

2015-2018 年度全国注册二级建造师 建筑工程专业执业资格考试真题汇编

湖北工业大学建筑职业培训中心 组编

成均科技股份有限公司 校审

内部资料，请勿翻印

编审委员会

(排名不分先后)

唐菁菁 袁宏川 张君寒

白 伟 李 红 刘 欣

说明

全国注册二级建造师执业资格考试已开考十余年。这些年来，很多考生对该项考试的感情是爱恨纠缠的。坊间甚有传言：“法规难，管理繁，实务考点难又繁。”事实的真相果然如此么？根据我们多年的培训、阅卷经验发现，繁难确实存在，但是，诚然考试是有侧重点的，重者恒重、轻者恒轻的规律始终未曾变改。那侧重点如何发现？我们认为，真题的作用对于考生正确把握考试深度和宽度是有着决定性意义的。厚厚的三本书，哪些是考点？复习的先后次序如何？三门课的联系程度又如何？这些问题的答案在真题中可以寻到蛛丝马迹。以过往真题破解命题人的命题意图，进而可靠的预测未来命题方向，这是通过认真研读真题能够做到的。因此，我们在经年的培训课程中总是反复向考生传达宁做真题十遍，不做模拟题一遍的观点。

然而，由于建设部考试中心并不对社会公布真题及答案，市面上各色真题纷繁，错误解析比比皆是，更不要说有些真题题干都有错漏。给考生提供一套可以信赖、原汁原味、解析标准的真题集是我们多年的夙愿，也是本套真题汇编的缘起。

这套真题汇编全面准确收录了2015-2018年的考试真题。2014及早年的真题命题思路及难度水平已明显与今有较大差异，故不汇集。学有余力的考生如确有需要，也可联系QQ88307912获取电子版。

此外，参编此套真题的专家团队均具有副高以上职称且在建造师培训领域深耕多年。除最大程度的依据相关权威标准保证答案的正确性，同时也将某年份阅卷时采用的评分标准参列于后，供考生学习研磨，揣度命题人之深意及答题旨要。

为了确保良好的学习体验，我们组织工作人员多次校改，所有图形全部重新绘制，但囿于水平，疏漏未可尽免。恳切各位考生给予我们批评指正，以便在下一轮修订时臻于完善。

本书编审委员会
2018年12月

目 录

2018 年度二级建造师执业资格考试试卷建设工程施工管理
2017 年度二级建造师执业资格考试试卷建设工程施工管理
2016 年度二级建造师执业资格考试试卷建设工程施工管理
2015 年度二级建造师执业资格考试试卷建设工程施工管理
2018-2015 年度二级建造师执业资格考试试卷建设工程施工管理答案

2018 年度二级建造师执业资格考试试卷建设工程法规及相关知识
2017 年度二级建造师执业资格考试试卷建设工程法规及相关知识
2016 年度二级建造师执业资格考试试卷建设工程法规及相关知识
2015 年度二级建造师执业资格考试试卷建设工程法规及相关知识
2018-2015 年度二级建造师执业资格考试试卷建设工程法规及相关知识答案

2018 年度二级建造师执业资格考试试卷建筑工程管理与实务
2017 年度二级建造师执业资格考试试卷建筑工程管理与实务
2016 年度二级建造师执业资格考试试卷建筑工程管理与实务
2015 年度二级建造师执业资格考试试卷建筑工程管理与实务
2014 年度二级建造师执业资格考试试卷建筑工程管理与实务
2018-2014 年度二级建造师执业资格考试试卷建筑工程管理与实务答案

2018 年度二级建造师执业资格考试试卷

建设工程施工管理

一、单项选择题（共 70 题，每题 1 分。每题的备选项中，只有 1 个最符合题意。）

1. EPC 工程总承包方的项目管理工作涉及的阶段是（ ）。
 - A. 决策—设计—施工—动用前准备
 - B. 决策—施工—动用前准备—保修期
 - C. 设计前的准备—设计—施工—动用前准备
 - D. 设计前的准备—设计—施工—动用前准备—保修期
2. 关于施工总承包管理方责任的说法，正确的是（ ）。
 - A. 承担施工任务并对其质量负责
 - B. 与分包方和供货方直接签订合同
 - C. 承担对分包方的组织和管理责任
 - D. 负责组织和指挥总承包单位的施工
3. 建设工程施工管理是多个环节组成的过程，第一个环节的工作是（ ）。
 - A. 提出问题
 - B. 决策
 - C. 执行
 - D. 检查
4. 某施工企业采用矩阵组织结构模式，其横向工作部门可以是（ ）。
 - A. 合同管理部
 - B. 计划管理部
 - C. 财务管理部
 - D. 项目管理部
5. 根据施工组织总设计编制程序，编制施工总进度计划前需收集相关资料和图纸、计算主要工程量、确定施工的总体规划部署和（ ）。
 - A. 编制资源需求计划
 - B. 编制施工准备工作计划
 - C. 拟订施工方案
 - D. 计算主要技术经济指标
6. 下列建设工程项目目标动态控制的工作中，属于准备工作的是（ ）。
 - A. 收集项目目标的实际值

- B. 对项目目标进行分解
- C. 将项目目标的实际值和计划值相比较
- D. 对产生的偏差采取纠偏措施

7. 大型建设工程项目进度目标分解的工作有：①编制各子项目施工进度计划；②编制施工总进度计划；③编制施工总进度规划；④编制项目各子系统进度计划。正确的目标分解过程是（ ）。

- A. ②-③-①-④
- B. ②-③-④-①
- C. ③-②-①-④
- D. ③-②-④-①

8. 根据《建设工程施工合同（示范文本）》，项目经理在紧急情况下有权采取必要措施保证与工程有关的人身、财产和工程安全，但应在 48h 内向（ ）提交书面报告。

- A. 承包方法定代表人和总监理工程师
- B. 监督职能部门和承包方法定代表人
- C. 发包人代表和总监理工程师
- D. 政府职能监督部门和发包人代表

9. 根据《建设工程项目管理规范》，建设工程实施前由施工企业法定代表人或其授权人与项目经理协商制定的文件是（ ）。

- A. 施工组织设计
- B. 项目管理目标责任书
- C. 施工总体规划
- D. 工程承包合同

10. 根据构成风险的因素分类，建设工程施工现场因防火设施数量不足而产生的风险属于（ ）风险。

- A. 组织
- B. 经济与管理
- C. 工程环境
- D. 技术

11. 根据《建设工程监理规范》，关于旁站监理的说法，正确的是（ ）。

- A. 施工企业对需要旁站监理的关键部位进行施工之前，应至少提前 48h 通知项目监理机构
- B. 旁站监理人员对主体结构混凝土浇筑应进行旁站监理
- C. 若施工企业现场质检人员未签字而旁站监理人员签字认可，即可进行下一道工序
- D. 旁站监理人员发现施工活动危及工程质量的，可直接下达停工指令

12. 根据《建设工程安全生产管理条例》，关于工程监理单位安全责任的说法，正确的是（ ）。

- A. 在实施监理过程中发现情况严重的安全事故隐患，应要求施工单位整改
- B. 在实施监理过程中发现情况严重的安全事故隐患，应及时向有关主管部门报告
- C. 应审查专项施工方案是否符合工程建设强制性标准
- D. 对于情节严重的安全事故隐患，施工单位拒不整改时应向建设单位报告

13. 根据《建筑安装工程费用项目组成》，对超额劳动和增收节支而支付给个人的劳动报酬，应计入建筑安装工程费用人工费项目中的（ ）。

- A. 计时工资或计件工资
- B. 奖金
- C. 津贴补贴
- D. 特殊情况下支付的工资

14. 某建设工程采用《建设工程工程量清单计价规范》，招标工程量清单中挖土方工程量为 2500m^3 。投标人根据地质条件和施工方案计算的挖土方工程量为 4000m^3 ，完成该土方分项工程的人、材、机费用为 98000 元，管理费 13500 元，利润 8000 元。如不考虑其他因素，投标人报价时的挖土方综合单价为（ ）元/ m^3 。

- A. 29.88
- B. 42.40
- C. 44.60
- D. 47.80

15. 编制人工定额时，由于作业面准备不充分导致的停工时间应计入（ ）。

- A. 施工本身造成的停工时间
- B. 多余和偶然时间
- C. 非施工本身造成的停工时间
- D. 不可避免中断时间

16. 编制施工机械台班使用定额时，工人装车的砂石数量不足导致的汽车在降低负荷下工作所延续的时间属于（ ）。

- A. 有效工作时间
- B. 低负荷下的工作时间
- C. 有根据地降低负荷下的工作时间
- D. 非施工本身造成的停工时间

17. 根据《建设工程工程量清单计价规范》，采用单价合同的工程结算工程量应为（ ）。

- A. 施工单位实际完成的工程量
- B. 合同中约定应予计量的工程量
- C. 合同中约定应予计量并实际完成的工程量

D. 以合同图纸的图示尺寸为准计算的工程量

18. 根据《建设工程工程量清单计价规范》，采用经审定批准的施工图纸及其预算方式发包形成的总价合同，施工过程中未发生工程变更，结算工程量应为（ ）。

- A. 承包人实际施工的工程量
- B. 总价合同各项目的工程量
- C. 承包人因施工需要自行变更后的工程量
- D. 承包人调整施工方案后的工程量

19. 根据《建设工程工程量清单计价规范》，暂列金额可用于支付（ ）。

- A. 业主提供了暂估价的材料采购费用
- B. 因承包人原因导致隐蔽工程质量不合格的返工费用
- C. 因施工缺陷造成的工程维修费用
- D. 施工中发生设计变更增加的费用

20. 根据《建设工程工程量清单计价规范》，发包人应在工程开工后的 28d 内预付不低于当年施工进度计划的安全文明施工费总额的（ ）。

- A. 50%
- B. 60%
- C. 90%
- D. 100%

21. 某建设工程由于业主方临时设计变更导致停工，承包商的工人窝工 8 个工日，窝工费为 300 元/工日；承包商租赁的挖土机窝工 2 个台班，挖土机租赁费为 1000 元/台班，动力费 160 元/台班；承包商自有的自卸汽车窝工 2 个台班，该汽车折旧费用 400 元/台班，动力费为 200 元/台班，则承包商可以向业主索赔的费用为（ ）元。

- A. 4800
- B. 5200
- C. 5400
- D. 5800

22. 采用时间—成本累计曲线编制建设工程项目进度计划时，从节约资金贷款利息的角度出发，适宜采取的做法是（ ）。

- A. 所有工作均按最早开始时间开始
- B. 关键工作均按最迟开始时间开始
- C. 所有工作均按最迟开始时间开始
- D. 关键工作均按最早开始时间开始

23. 对竣工项目进行工程现场成本核算的目的是（ ）。

- A. 评价财务管理效果
- B. 考核项目管理绩效

- C. 核算企业经营效益
- D. 评价项目成本效益

24. 某单位产品 1 月份成本相关参数如下表，用因素分析法计算，单位产品人工消耗量变动对成本的影响是（ ）元。

项目	单位	计划值	实际值
产品产量	件	180	200
单位产品人工消耗量	工日/件	12	11
人工单价	元/工日	100	110

- A. -18000
- B. -19800
- C. -20000
- D. -22000

25. 对施工项目进行综合成本分析时，可作为分析基础的是（ ）。

- A. 月（季）度成本分析
- B. 分部分项工程成本分析
- C. 年度成本分析
- D. 竣工成本分析

26. 某分项分部工程预算单价为 300 元/m³，计划 1 个月完成工程量 100m³，实际施工中用了两个月（匀速）完成工程量 160m³，由于材料费上涨导致实际单价为 330 元/m³。则该分部分项工程的费用偏差为（ ）元。

- A. 4800
- B. -4800
- C. 18000
- D. -18000

27. 根据建设工程项目总进度目标论证的工作步骤，编制各层（各级）进度计划的紧前工作是（ ）。

- A. 调查研究和资料收集
- B. 进行项目结构分析
- C. 进行进度计划系统的结构分析
- D. 确定项目的工作编码

28. 编制控制性施工进度计划的主要目的是（ ）。

- A. 合理安排施工企业计划周期内的生产活动
- B. 具体指导建设工程施工
- C. 对施工承包合同所规定的施工进度目标进行再论证
- D. 确定项目实施计划周期内的资金需求

29. 关于横道图进度计划的说法，正确的是（ ）。

- A. 横道图的一行只能表达一项工作

- B. 横道图的工作可按项目对象排序
- C. 工作的简要说明必须放在表头内
- D. 横道图不能表达工作间的逻辑关系

30. 关于双代号网络图中终点节点和箭线关系的说法, 正确的是 ()。

- A. 既有内向箭线, 又有外向箭线
- B. 只有内向箭线, 没有外向箭线
- C. 只有外向箭线, 没有内向箭线
- D. 既无内向箭线, 又无外向箭线

31. 绘制双代号时标网络计划, 首先应 ()。

- A. 绘制时标计划表
- B. 定位起点节点
- C. 确定时间坐标长度
- D. 绘制非时标网络计划

32. 关于双代号网络计划的工作最迟开始时间的说法, 正确的是 ()。

- A. 最迟开始时间等于各紧后工作最迟开始时间的最大值
- B. 最迟开始时间等于各紧后工作最迟开始时间的最小值
- C. 最迟开始时间等于各紧后工作最迟开始时间的最大值减去持续时间
- D. 最迟开始时间等于各紧后工作最迟开始时间的最小值减去持续时间

33. 单代号网络计划时间参数计算中, 相邻两项工作之间的时间间隔 ($LAG_{i,j}$) 是 ()。

- A. 紧后工作最早开始时间和本工作最早开始时间之差
- B. 紧后工作最早开始时间和本工作最早完成时间之差
- C. 紧后工作最早完成时间和本工作最早开始时间之差
- D. 紧后工作最迟完成时间和本工作最早完成时间之差

34. 用工作计算法计算双代号网络计划的时间参数时, 自由时差宜按 () 计算。

- A. 工作完成节点的最迟时间减去开始节点的最早时间再减去工作的持续时间
- B. 所有紧后工作的最迟开始时间的最小值减去本工作的最早完成时间
- C. 本工作与所有紧后工作之间时间间隔的最小值
- D. 所有紧后工作的最早开始时间的最小值减去本工作的最早开始时间和持续时间

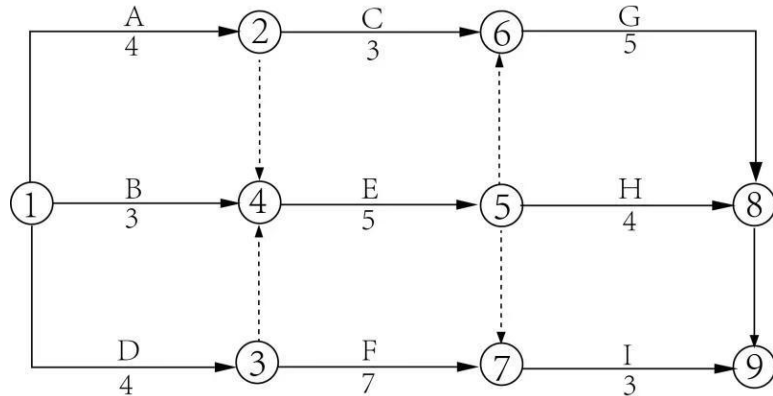
35. 建设工程施工方进度目标能否实现的决定性因素是 ()。

- A. 组织体系
- B. 项目经理
- C. 施工方案
- D. 信息技术

36. 下列建设工程施工方进度控制的措施中,属于技术措施的是()。

- A. 重视信息技术在进度控制中的应用
- B. 采用网络计划方法编制进度计划
- C. 编制与进度相适应的资源需求计划
- D. 分析工程设计变更的必要性和可能性

37. 某建设工程网络计划如下图(时间单位:d)所示,工作C的自由时差是() d。



- A. 0
- B. 1
- C. 2
- D. 3

38. 下列影响建设工程施工质量的因素中,作为施工质量控制基本出发点的因素是()。

- A. 人
- B. 机械
- C. 材料
- D. 环境

39. 根据建筑工程质量终身责任制要求,施工单位项目经理对建设工程质量承担责任的时间期限是()。

- A. 建筑工程实际使用年限
- B. 建设单位要求年限
- C. 建筑工程设计使用年限
- D. 缺陷责任期

40. 建设工程施工质量保证体系运行的主线是()。

- A. 质量计划
- B. 过程管理
- C. PDCA 循环
- D. 质量手册

41. 关于施工企业质量管理体系文件构成的说法, 正确的是 ()。
- A. 质量计划是纲领性文件
 - B. 质量记录应阐述企业质量目标和方针
 - C. 程序文件是质量手册的支持性文件
 - D. 质量手册应阐述项目各阶段的质量责任和权限
42. 施工单位在建设工程开工前编制的测量控制方案, 需经 () 批准后方可实施。
- A. 施工项目经理
 - B. 总监理工程师
 - C. 甲方工程师
 - D. 项目技术负责人
43. 建设工程施工过程中对分部工程质量验收时, 应该给出综合质量评价的检查项目是 ()。
- A. 观感质量验收
 - B. 分项工程质量验收
 - C. 质量控制资料验收
 - D. 主体结构功能检测
44. 在建设工程施工过程的质量验收中, 检验批的合格质量主要取决于 ()。
- A. 主控项目的检验结果
 - B. 主控项目和一般项目的检验结果
 - C. 资料检查完整、合格和主控项目检验结果
 - D. 资料检查完整、合格和一般项目的检验结果
45. 根据《质量管理体系 基础和术语》, 工程产品与规定用途有关的不合格, 称为 ()。
- A. 质量通病
 - B. 质量缺陷
 - C. 质量问题
 - D. 质量事故
46. 建设工程施工质量事故的处理程序中, 确定处理结果是否达到预期目的、是否依然存在隐患, 属于 () 环节的工作。
- A. 事故调查
 - B. 事故原因分析
 - C. 制订事故处理技术方案
 - D. 事故处理鉴定验收
47. 政府质量监督机构检查参与工程项目建设各方的质量保证体系的建立情况, 属于 () 质量监督的内容。

- A. 项目开工前
- B. 施工过程中
- C. 竣工验收阶段
- D. 建立档案阶段

48. 建设工程主体结构施工中,政府质量监督机构安排监督检查的频率至少是()。

- A. 每周一次
- B. 每旬一次
- C. 每月一次
- D. 每季度一次

49. 根据《环境管理体系 要求及使用指南》,PDCA 循环中“A”环节指的是()。

- A. 策划
- B. 支持和运行
- C. 改进
- D. 绩效评价

50. 关于职业健康安全与环境管理体系中管理评审的说法,正确的是()。

- A. 管理评审是施工企业接受政府监督的一种机制
- B. 管理评审是施工企业最高管理者对管理体系的系统评价
- C. 管理评审是管理体系自我保证和自我监督的一种机制
- D. 管理评审是对管理体系运行中执行相关法律情况进行的评价

51. 某建设工程施工现场发生一触电事故后,项目部对工人进行安全用电操作教育,同时对现场的配电箱、用电电路进行防护改造,设置漏电开关,严禁非专业电工乱接乱拉电线。这体现了施工安全隐患处理原则中的()。

- A. 直接隐患与间接隐患并治原则
- B. 单项隐患综合处理原则
- C. 预防与减灾并重处理原则
- D. 动态处理原则

52. 下列风险控制方法中,适用于第一类危险源控制的是()。

- A. 提高各类施工设施的可靠性
- B. 设置安全监控系统
- C. 隔离危险物质
- D. 改善作业环境

53. 根据《生产安全事故报告和调查处理条例》,下列建设工程施工生产安全事故中,属于重大事故的是()。

- A. 某基坑发生透水事件,造成直接经济损失 5000 万元,没有人员伤亡
- B. 某拆除工程安全事故,造成直接经济损失 1000 万元,45 人重伤

C. 某建设工程脚手架倒塌，造成直接经济损失 960 万元，8 人重伤
D. 某建设工程提前拆模导致结构坍塌，造成 35 人死亡，直接经济损失 4500 万元

54. 某建设工程生产安全事故应急预案中，针对脚手架拆除可能发生的故事、相关危险源和应急保障而制定的方案，从性质上属于（ ）。

- A. 综合应急预案
- B. 专项应急预案
- C. 现场应急预案
- D. 现场处置方案

55. 关于建设工程施工现场文明施工措施的说法，正确的是（ ）。

- A. 施工现场要设置半封闭的围挡
- B. 施工现场设置的围挡高度不得低于 1.5m
- C. 施工现场主要场地应硬化
- D. 专职安全员为现场文明施工的第一责任人

56. 根据建设工程文明工地标准，施工现场必须设置“五牌一图”，其“一图”是指（ ）。

- A. 施工进度横道图
- B. 大型机械布置位置图
- C. 施工现场交通组织图
- D. 施工现场平面布置图

57. 关于建设工程施工现场环境污染处理措施的说法，正确的是（ ）。

- A. 所有固体废弃物必须集中储存且有醒目标识
- B. 存放化学溶剂的库房地面和高 250mm 墙面必须进行防渗处理
- C. 施工现场搅拌站的污水可经排水沟直接排入城市污水管网
- D. 现场气焊用的乙炔发生罐产生的污水应倾倒在基坑中

58. 某建设工程采用固定总价方式招标，业主在招投标过程中对某项争议工程量不予更正，投标单位正确的应对策略是（ ）。

- A. 修改工程量后进行报价
- B. 按业主要求工程量修改单价后报价
- C. 采用不平衡报价法提高该项工程报价
- D. 投标时注明工程量表存在错误，应按实结算

59. 与施工平行发包模式相比，施工总承包模式对业主不利的方面是（ ）。

- A. 合同管理工作量增大
- B. 组织协调工作量增大
- C. 开工前合同价不明确，不利于对总造价的早期控制
- D. 建设周期比较长，对项目总进度控制不利

60. 关于建设工程专业分包人的说法, 正确的是 ()。
- A. 分包人须服从监理人直接发出的与分包工程有关的指令
 - B. 分包人可直接致函监理人, 对相关指令进行澄清
 - C. 分包人不能直接致函给发包人
 - D. 分包人在接到监理人要求后, 可不执行承包人的指令
61. 根据《建设工程施工劳务分包合同(示范文本)》, 关于保险办理的说法, 正确的是 ()。
- A. 劳务分包人施工开始前, 应由工程承包人为施工场地内自有人员及第三人人员生命财产办理保险
 - B. 运至施工场地用于劳务施工的材料, 由工程承包人办理保险并支付费用
 - C. 工程承包人提供给劳务分包人使用的施工机械设备由劳务分包人办理保险并支付费用
 - D. 工程承包人需为从事危险作业的劳务人员办理意外伤害险并支付费用
62. 由采购方负责提货的建筑材料, 交货期限应以 () 为准。
- A. 采购方收货戳记的日期
 - B. 供货方按照合同规定通知的提货日期
 - C. 供货方发运产品时承运单位签发的日期
 - D. 采购方向承运单位提出申请的日期
63. 某土方工程采用单价合同方式, 投标报价总价为 30 万元, 土方单价为 50 元/m³, 清单工程量为 6000m³, 现场实际完成并经监理工程师确认的工程量为 5000m³, 则结算工程款应为 () 万元。
- A. 20
 - B. 25
 - C. 30
 - D. 35
64. 对于业主而言, 成本加酬金合同的优点是 ()。
- A. 有利于控制投资
 - B. 可通过分段施工缩短工期
 - C. 不承担工程量变化的风险
 - D. 不需介入工程施工和管理
65. 下列合同计价方式中, 对承包商来说风险最小的是 ()。
- A. 单价合同
 - B. 固定总价合同
 - C. 变动总价合同
 - D. 成本加酬金合同
66. 根据《标准施工招标文件》通用合同条款, 承包人应该在收到变更指示最多不超过 () d 内, 向监理人提交变更报价书。

- A. 7
- B. 14
- C. 28
- D. 30

67. 下列工作内容中，属于反索赔工作内容的是（ ）。

- A. 防止对方提出索赔
- B. 收集准备索赔资料
- C. 编写法律诉讼文件
- D. 发出最终索赔通知

68. 政府投资工程的承包人向发包人提出的索赔请求，索赔文件应该交由（ ）进行审核。

- A. 造价鉴定机构
- B. 造价咨询人
- C. 监理人
- D. 政府造价管理部门

69. 索赔事件是指实际情况与合同规定不符合，最终引起（ ）变化的各类事件。

- A. 工期、费用
- B. 质量、成本
- C. 安全、工期
- D. 标准、信息

70. 关于建设工程施工文件归档质量要求的说法，正确的是（ ）。

- A. 归档文件用原件和复印件均可
- B. 工程文件应签字手续完备，是否盖章不做要求
- C. 利用施工图改绘竣工图，有重大改变时，不必重新绘制
- D. 工程文件文字材料幅面尺寸规格宜为 A4 幅面

二、多项选择题（共 25 题，每题 2 分。每题的备选项中，有 2 个或 2 个以上符合题意，至少有 1 个错项。错选，本题不得分；少选，所选的每个选项得 0.5 分。）

71. 关于建设工程项目结构分解的说法，正确的有（ ）。

- A. 项目结构分解应结合项目进展的总体部署
- B. 项目结构分解应结合项目合同结构的特点
- C. 项目结构分解应结合项目组织结构的特点
- D. 单项项目也可进行项目结构分解
- E. 每一个项目只能有一种项目结构分解方法

72. 建设工程施工组织总设计的编制依据有（ ）。

- A. 施工企业资源配置情况
- B. 相关规范、法律
- C. 合同文件
- D. 建设地区基础资料
- E. 工程施工图纸及标准图

73. 根据《建设工程施工合同（示范文本）》，关于发包人书面通知更换不称职项目经理的说法，正确的有（ ）。

- A. 承包人应在接到更换通知后 14d 内向发包人提出书面改进报告
- B. 承包人应在接到第二次更换通知后 42d 内更换项目经理
- C. 发包人要求更换项目经理的，承包人无需提供继任项目经理的证明文件
- D. 承包人无正当理由拒绝更换项目经理的，应按专用合同条款的约定承担违约责任
- E. 发包人接受承包人提出的书面改进报告后，可不更换项目经理

74. 在建设工程施工管理过程中，项目经理在企业法定代表人授权范围内可以行使的管理权力有（ ）。

- A. 选择施工作业队伍
- B. 组织项目管理班子
- C. 指挥工程项目建设的生产经营活动
- D. 对外进行纳税申报
- E. 制定企业经营目标

75. 根据《建设工程工程量清单计价规范》，分部分项工程清单项目的综合单价包括（ ）。

- A. 企业管理费
- B. 其他项目费
- C. 规费
- D. 税金
- E. 利润

76. 影响建设工程周转性材料消耗的因素有（ ）。

- A. 第一次制造时的材料消耗
- B. 每周转使用一次时的材料损耗
- C. 周转使用次数
- D. 周转材料的最终回收和回收折价
- E. 施工工艺流程

77. 建设工程施工成本考核的主要指标有（ ）。

- A. 施工成本降低额
- B. 竣工工程实际成本
- C. 局部成本偏差
- D. 施工成本降低率

E. 累计成本偏差

78. 为了有效地控制施工机械使用费的支出，施工企业可以采取的措施有（ ）。

- A. 尽量采用租赁的方式，降低设备购置费
- B. 加强设备租赁计划管理，减少安排不当引起的设备闲置
- C. 加强机械调度，避免窝工
- D. 加强现场设备维修保养，避免不当使用造成设备停置
- E. 做好机上人员和辅助人员的配合，提高台班产量

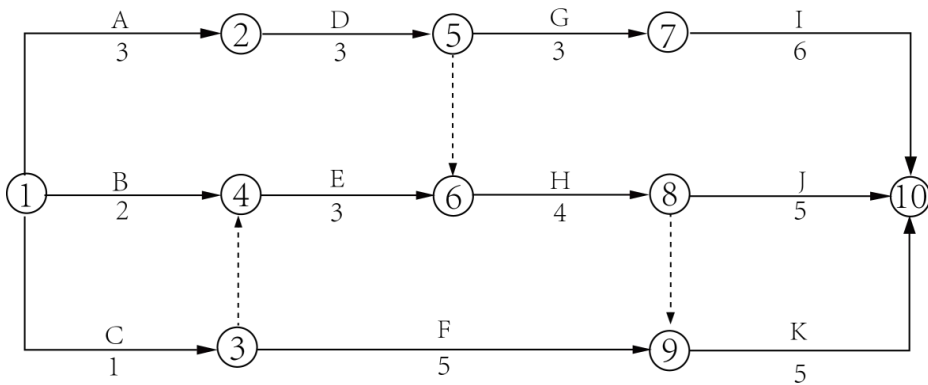
79. 大型建设工程项目总进度纲要的主要内容包括（ ）。

- A. 项目实施总体部署
- B. 总进度规划
- C. 施工准备与资源配置计划
- D. 确定里程碑事件的计划进度目标
- E. 总进度目标实现的条件和应采取的措施

80. 关于与施工进度有关的计划及其类型的说法，正确的有（ ）。

- A. 建设工程项目施工进度计划一般由业主编制
- B. 施工企业的施工生产计划属于工程项目管理的范畴
- C. 建设工程项目施工进度计划应依据企业的施工生产计划合理安排
- D. 施工企业的生产计划编制需要往复多次的协调过程
- E. 施工企业的月度生产计划属于实施性施工进度计划

81. 某建设工程网络计划如下图(时间单位：月)所示，该网络计划的关键线路有（ ）。



- A. ①—②—⑤—⑦—⑩
- B. ①—④—⑥—⑧—⑩
- C. ①—②—⑤—⑥—⑧—⑩
- D. ①—②—⑤—⑥—⑧—⑨—⑩
- E. ①—④—⑥—⑧—⑨—⑩

82. 根据建设工程施工进度检查情况编制的进度报告，其内容有（ ）。

- A. 进度计划实施过程中存在的问题分析
- B. 进度执行情况对质量、安全和施工成本的影响
- C. 进度的预测
- D. 进度计划实施情况的综合描述
- E. 进度计划的完整性分析

83. 根据建设工程的工程特点和施工生产特点，施工质量控制的特点有（ ）。

- A. 终检局限性大
- B. 控制的难度大
- C. 需要控制的因素多
- D. 控制的成本高
- E. 过程控制要求高

84. 下列建设工程施工质量保证体系的内容中，属于组织保证体系的有（ ）。

- A. 进行技术培训
- B. 编制施工质量计划
- C. 成立质量管理小组
- D. 建立质量信息系统
- E. 分解施工质量目标

85. 下列建设工程资料中，可以作为施工质量事故处理依据的有（ ）。

- A. 质量事故状况的描述
- B. 设计委托合同
- C. 施工记录
- D. 现场制备材料的质量证明资料
- E. 工程竣工报告

86. 某建设工程基础分部工程施工过程中，政府质量监督活动内容有（ ）。

- A. 检查参与工程建设各方的质量行为
- B. 检查参与工程建设各方的组织机构
- C. 检查参与工程建设各方的质量责任制履行情况
- D. 审查参与工程建设各方人员资格证书
- E. 监督基础分部工程验收

87. 根据《建设工程安全生产管理条例》和《职业健康安全管理体系》，对建设工程施工职业健康安全管理的有关要求有（ ）。

- A. 施工企业必须对本企业的安全生产负全面责任
- B. 设计单位对已发生的生产安全事故处理提出指导意见
- C. 施工项目负责人和专职安全生产管理人员应持证上岗
- D. 坚持安全第一、预防为主和防治结合的方针
- E. 实行总承包的工程，分包单位应当接受总承包单位的安全生产管理

88. 下列施工企业员工的安全教育中,属于经常性安全教育的有()。

- A. 事故现场会
- B. 岗前三级教育
- C. 安全生产会议
- D. 变换岗位时的安全教育
- E. 安全活动日

89. 根据《生产安全事故报告和调查处理条例》,对事故发生单位主要负责人处上一年年收入 40%~80%罚款的违法行为有()。

- A. 伪造或者故意破坏事故现场
- B. 不立即组织事故抢救
- C. 谎报或者瞒报事故
- D. 在事故调查处理期间擅离职守
- E. 迟报或者漏报事故

90. 关于建设工程施工招标标前会议的说法,正确的有()。

- A. 标前会议是招标人按投标须知在规定的地点召开的会议
- B. 标前会议结束后,招标人应将会议纪要用书面形式发给每个投标人
- C. 标前会议纪要与招标文件不一致时,应以招标文件为准
- D. 招标人可以根据实际情况在标前会议上确定延长投标截止时间
- E. 招标人的答复函件对问题的答复须注明问题来源

91. 某建设工程因发包人提出设计图纸变更,监理人向承包人发出暂停施工指令 60d 后,仍未向承包人发出复工通知,则承包人正确的做法有()。

- A. 向监理人提交书面通知,要求监理人在接到书面通知后 28d 内准许已暂停的工程继续施工
- B. 如监理人逾期不予批准承包人的书面通知,则承包人可以通知监理人,将工程受影响部分视为变更的可取消工作
- C. 如暂停施工影响到整个工程,可视为发包人违约
- D. 不受设计变更影响的部分工程,不论监理人是否同意,承包人都可进行施工
- E. 要求发包人延长工期、支付合理利润

92. 若建设工程采用固定总价合同,承包商承担的风险主要有()。

- A. 报价计算错误的风险
- B. 物价、人工费上涨的风险
- C. 工程变更的风险
- D. 设计深度不够导致误差的风险
- E. 投资失控的风险

93. 下列工作内容中,属于合同实施偏差分析的有()。

- A. 产生偏差的原因分析

- B. 实施偏差的费用分析
- C. 实施偏差的责任分析
- D. 合同实施趋势分析
- E. 合同终止的原因分析

94. 建设工程索赔成立应当同时具备的条件有（ ）。

- A. 与合同对照，事件已经造成承包人项目成本的额外支出
- B. 造成费用增加的原因，按合同约定不属于承包人的行为责任
- C. 造成的费用增加数额已得到第三方核认
- D. 承包人按合同规定的程序、时间提交索赔意向通知书和索赔报告
- E. 发包人按合同规定的时间回复索赔报告

95. 根据建设工程施工文件档案管理的要求，项目竣工图应（ ）。

- A. 按规范要求统一折叠
- B. 编制总说明及专业说明
- C. 由建设单位负责编制
- D. 有一般性变更时必须重新绘制
- E. 真实反映项目竣工验收时实际情况

2017 年度二级建造师执业资格考试试卷

建设工程施工管理

一、单项选择题（共 70 题，每题 1 分。每题的备选项中，只有 1 个最符合题意。）

1. 对施工方而言，建设工程项目管理的“费用目标”是指项目的（ ）。
 - A. 投资目标
 - B. 成本目标
 - C. 财务目标
 - D. 经营目标

2. 甲企业为某工程项目的施工总承包方，乙企业为甲企业依法选定的分包方，丙企业为业主依法选定的专业分包方。则关于甲、乙和丙企业在施工及管理关系的说法，正确的是（ ）。
 - A. 甲企业只负责完成自己承担的施工任务
 - B. 丙企业只听从业主的指令
 - C. 丙企业只听从乙企业的指令
 - D. 甲企业负责组织和协调乙企业与丙企业的施工

3. 某施工项目技术负责人从项目技术部提出的两个土方开挖方案中选定了拟实施的方案，并要求技术部对该方案进行深化。该项目技术负责人在施工管理中履行的管理职能是（ ）。
 - A. 检查
 - B. 执行
 - C. 决策
 - D. 计划

4. 某项目部根据项目特点制定了投资控制、进度控制、合同管理、付款和设计变更等工作流程，这些工作流程组织属于（ ）。
 - A. 物质流程组织
 - B. 管理工作流程组织
 - C. 信息处理工作流程组织
 - D. 施工工作流程组织

5. 把施工所需的各种资源、生产、生活活动场地及各种临时设施合理地布置在施工现场，使整个现场能有组织地进行文明施工，属于施工组织设计中（ ）的内容。
 - A. 施工部署

- B. 施工方案
- C. 安全施工专项方案
- D. 施工平面图

6. 项目部针对施工进度滞后问题，提出了落实管理人员责任、优化工作流程、改进施工方法、强化奖惩机制等措施，其中属于技术措施的是（ ）。

- A. 落实管理人员责任
- B. 优化工作流程
- C. 改进施工方法
- D. 强化奖惩机制

7. 运用动态控制原理控制施工成本时，相对于实际施工成本，宜作为分析对比的成本计划值是（ ）。

- A. 投标报价
- B. 工程支付款
- C. 施工成本规划值
- D. 施工决算成本

8. 根据《建设工程项目管理规范》GB/T 50326—2006，项目实施前，企业法定代表人应与施工项目经理协商制定（ ）。

- A. 项目成本管理规划
- B. 项目管理目标责任书
- C. 项目管理承诺书
- D. 质量保证承诺书

9. 根据《建设工程项目管理规范》GB/T 50326—2006，施工项目经理在项目管理实施规划编制中的职责是（ ）。

- A. 主持编制
- B. 参与编制
- C. 协助编制
- D. 批准实施

10. 某施工企业与建设单位采用固定总价方式签订了写字楼项目的施工总承包合同，若合同履行过程中材料价格上涨导致成本增加，这属于施工风险中的（ ）。

- A. 组织
- B. 技术
- C. 工程环境
- D. 经济与管理

11. 根据《建设工程监理规范》GB/T 50319—2013，工程建设监理规划应当在（ ）前报送建设单位。

- A. 签订委托监理合同

- B. 签发工程开工令
- C. 业主组织施工招标
- D. 召开第一次工地会议

12. 工程监理人员实施监理过程中，发现工程设计不符合工程质量标准或合同约定的质量要求时，应当采取的措施是（ ）。

- A. 报告建设单位要求设计单位改正
- B. 要求施工单位报告设计单位改正
- C. 直接与设计单位确认修改工程设计
- D. 要求施工单位改正并报告设计单位

13. 根据《建筑安装工程费用项目组成》（建标 [2013] 44 号），施工企业对建筑以及材料、构件和建筑安装物进行一般鉴定、检查所发生的费用，应计入建筑安装工程费用项目中的（ ）。

- A. 措施费
- B. 规费
- C. 企业管理费
- D. 材料费

14. 根据《建设工程工程量清单计价规范》GB 50500—2013，施工企业在投标报价时，不得作为竞争性费用的是（ ）。

- A. 总承包服务费
- B. 工程排污费
- C. 夜间施工增加费
- D. 冬雨期施工增加费

15. 编制人工定额时，应计入定额时间的是（ ）。

- A. 擅自离开工作岗位的时间
- B. 工作时间内聊天的时间
- C. 辅助工作消耗的时间
- D. 工作面未准备好导致的停工时间

16. 某出料容量 0.5m^3 的混凝土搅拌机，每一次循环中，装料、搅拌、卸料、中断需要的时间分别为 1min 、 3min 、 1min 、 1min ，机械利用系数为 0.8 ，则该搅拌机的台班产量定额是（ ） $\text{m}^3/\text{台班}$ 。

- A. 32
- B. 36
- C. 40
- D. 50

17. 某单价合同履行中，承包人提交了已完工程量报告，发包人认为需要到现场计量，并在计量前 24 小时通知了承包人，但承包人收到通知后没有派人参加。则关于发包人现场计量结果的说法，正确的是（ ）。

- A. 以承包人的计量核实结果为准
- B. 以发包人的计量核实结果为准
- C. 由监理工程师根据具体情况确定
- D. 双方的计量核实结果均无效

18. 某工程项目施工合同约定竣工时间为 2016 年 12 月 30 日，合同实施过程中因承包人施工质量不合格返工导致总工期延误了 2 个月；2017 年 1 月项目所在地政府出台了新政策，直接导致承包人计入总造价的税金增加 20 万元。关于增加的 20 万元税金责任承担的说法，正确的是（ ）。

- A. 由承包人承担，理由是承包人责任导致延期、进而导致税金增加
- B. 由承包人和发包人共同承担，理由是国家政策变化，非承包人的责任
- C. 由发包人承担，理由是国家政策变化，承包人没有义务承担
- D. 由发包人承担，理由是承包人承担质量问题责任，发包人承担政策变化责任

19. 某室内装饰工程根据《建设工程工程量清单计价规范》GB 50500—2013 签订了单价合同，约定采用造价信息调整价格差额方法调整价格；原定 6 月施工的项目因发包人修改设计推迟至当年 12 月；该项目主材为发包人确认的可调价材料，价格由 300 元/m²变为 350 元/m²。关于该工程工期延误责任和主材结算价格的说法，正确的是（ ）。

- A. 发包人承担延误责任，材料价格按 350 元/m²计算
- B. 发包人承担延误责任，材料价格按 300 元/m²计算
- C. 承包人承担延误责任，材料价格按 350 元/m²计算
- D. 承包人承担延误责任，材料价格按 300 元/m²计算

20. 根据九部委《标准施工招标文件》，监理人对隐蔽工程重新检查，经检验证明工程质量符合合同要求的，发包人应补偿承包人（ ）。

- A. 工期和费用
- B. 费用和利润
- C. 工期、费用和利润
- D. 工期和利润

21. 施工企业对竣工工程现场成本和竣工工程完全成本进行核算分析的主体分别是（ ）。

- A. 项目经理部和项目经理部
- B. 企业财务部门和企业财务部门
- C. 项目经理部和企业财务部门
- D. 企业财务部门和项目经理部

22. 项目经理部通过在混凝土拌和物中加入添加剂以降低水泥消耗量，属于成本管理措施中的（ ）。

- A. 经济措施
- B. 组织措施

- C. 合同措施
- D. 技术措施

23. 关于用时间—成本累计曲线编制成本计划的说法，正确的是（ ）。

- A. 全部工作必须按照最早开始时间安排
- B. 全部工作必须按照最迟开始时间安排
- C. 可调整非关键工作的开工时间以控制实际成本支出
- D. 可缩短关键工作的持续时间以降低成本

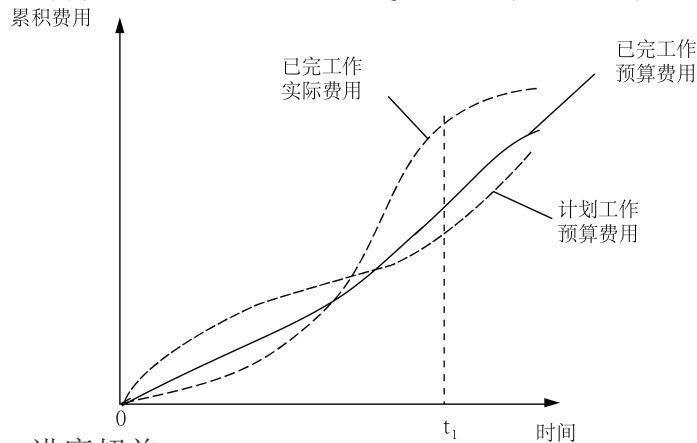
24. 关于施工过程中材料费控制的说法，正确的是（ ）。

- A. 有消耗定额的材料采用限额发料
- B. 没有消耗定额的材料必须包干使用
- C. 零星材料应实行计划管理并按指标控制
- D. 有消耗定额的材料均不能超过领料限额

25. 某工程基坑开挖恰逢雨季，造成承包商雨期施工增加费用超支，产生此费用偏差的原因是（ ）。

- A. 业主原因
- B. 客观原因
- C. 设计原因
- D. 施工原因

26. 某工程的赢得值曲线如下图，关于 t_1 时点成本和进度状态的说法，正确的是（ ）。



- A. 费用超支、进度超前
- B. 费用节约、进度超前
- C. 费用超支、进度拖延
- D. 费用节约、进度拖延

27. 关于建设工程项目总进度目标的说法，正确的是（ ）。

- A. 建设工程项目总进度目标的控制是施工总承包方项目管理的任务
- B. 项目实施阶段的总进度指的就是施工进度
- C. 在进行项目总进度目标控制前，应分析和论证目标实现的可能性
- D. 项目总进度目标论证就是要编制项目的总进度计划

28. 建设工程项目总进度目标论证的主要工作包括：①进行进度计划系统的结构分析；②进行项目结构分析；③确定项目的工作编码；④协调各层进度计划的关系；⑤编制各层进度计划。其正确的工作步骤是（ ）。

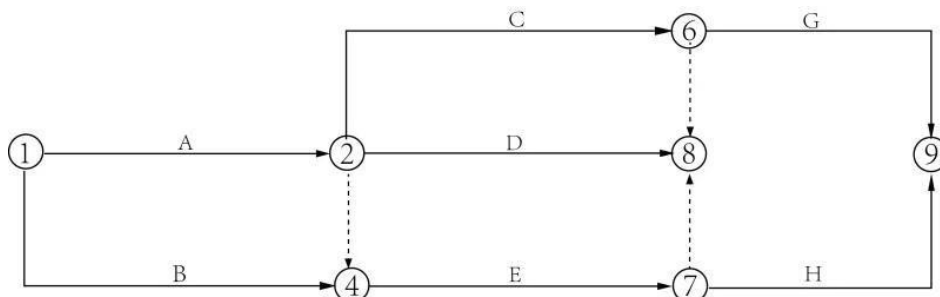
- A. ①→②→③→④→⑤
- B. ③→②→④→①→⑤
- C. ②→①→③→⑤→④
- D. ①→③→②→④→⑤

29. 对某综合楼项目实施阶段的总进度目标进行控制的主体是（ ）。

- A. 设计单位
- B. 建设单位
- C. 施工单位
- D. 监理单位

30. 根据下表逻辑关系绘制的双代号网络图如下，存在的绘图错误是（ ）。

工作名称	A	B	C	D	E	G	H
紧前工作	—	—	A	A	A、B	C	E



- A. 节点编号不对
- B. 逻辑关系不对
- C. 有多个起点节点
- D. 有多个终点节点

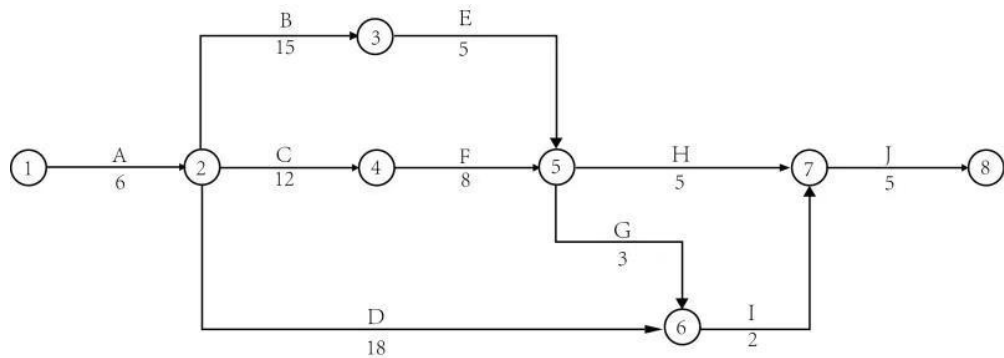
31. 某网络计划中，工作 F 有且仅有两项并行的紧后工作 G 和 H，G 工作的最迟开始时间为第 12 天，最早开始时间为第 8 天；H 工作的最迟完成时间为第 14 天，最早完成时间为第 12 天；工作 F 与 G、H 的时间间隔分别为 4 天和 5 天，则 F 工作的总时差为（ ）天。

- A. 4
- B. 5
- C. 7
- D. 8

32. 某双代号网络计划中, 工作 M 的最早开始时间和最迟开始时间分别为第 12 天和第 15 天, 其持续时间为 5 天; 工作 M 有 3 项紧后工作, 它们的最早开始时间分别为第 21 天、第 24 天和第 28 天, 则工作 M 的自由时差为 () 天。

- A. 1
- B. 4
- C. 8
- D. 11

33. 某双代号网络计划如下图 (时间单位: 天), 其关键线路有 () 条。



- A. 1
- B. 2
- C. 3
- D. 4

34. 下列施工进度控制的措施中, 属于组织措施的是 ()。

- A. 制定进度控制工作流程
- B. 优化工程施工方案
- C. 应用 BIM 信息模型
- D. 采用网络计划技术

35. 为确保建设工程项目进度目标的实现, 编制与施工进度计划相适应的资源需求计划, 以反映工程实施各阶段所需要的资源。这属于进度控制的 () 措施。

- A. 组织
- B. 管理
- C. 经济
- D. 技术

36. 关于施工质量控制特点的说法, 正确的是 ()。

- A. 需要控制的因素少, 只有 4M1E 五大方面
- B. 施工生产的流动性导致控制的难度大
- C. 生产受业主监督, 因此过程控制要求低
- D. 工程竣工验收是对施工质量的全面检查

37. 根据《建设工程质量管理条例》，对因过错造成一般质量事故的相关注册执业人员，责令其停止执业的时间为（ ）年。

- A. 1
- B. 2
- C. 3
- D. 5

38. 建立工程项目施工质量保证体系的目标是（ ）。

- A. 保证体系文件的严格执行
- B. 控制产品生产的过程质量
- C. 保证管理体系运行的质量
- D. 控制和保证施工产品的质量

39. 企业质量管理体系的文件中，在实施和保持质量体系过程中要长期遵循的纲领性文件是（ ）。

- A. 作业指导书
- B. 质量计划
- C. 质量手册
- D. 质量记录

40. 关于质量管理体系认证与监督的说法，正确的是（ ）。

- A. 企业质量管理体系由国家认证认可监督管理委员会认证
- B. 企业获准认证的有效期为六年
- C. 企业获准认证后第三年接受认证机构的监督管理
- D. 企业获准认证后应经常性的进行内部审核

41. 下列施工准备质量控制的工作中，属于技术准备的是（ ）。

- A. 复核原始坐标
- B. 规划施工场地
- C. 布置施工机械
- D. 设置质量控制点

42. 下列工程材料采购时，供货商必须提供《生产许可证》的是（ ）。

- A. 黏土烧结砖
- B. 建筑防水卷材
- C. 脚手架用钢管
- D. 混凝土外加剂

43. 项目开工前，项目技术负责人应向（ ）进行书面技术交底。

- A. 项目经理
- B. 施工班组长
- C. 承担施工的负责人
- D. 操作工人

44. 当工程质量缺陷经加固、返工处理后仍无法保证达到规定的安全要求，但没有完全丧失使用功能时，适宜采用的处理方法是（ ）。

- A. 不作处理
- B. 限制使用
- C. 报废处理
- D. 返修处理

45. 关于政府质量监督性质与权限的说法，正确的是（ ）。

- A. 政府质量监督机构有权颁发施工企业资质证书
- B. 政府质量监督属于行政调解行为
- C. 政府质量监督机构应对质量检测单位的工程质量行为进行监督
- D. 工程质量监督的具体工作必须由当地人民政府建设主管部门实施

46. 工程质量监督机构接受建设单位提交的有关建设工程质量监督申报手续，审查合格后应签发（ ）。

- A. 质量监督文件
- B. 施工许可证
- C. 质量监督报告
- D. 第一次监督记录

47. 职业健康安全管理体系与环境管理体系的管理评审，应由施工企业的（ ）进行。

- A. 项目经理
- B. 技术负责人
- C. 专职安全员
- D. 最高管理者

48. 根据《建设工程安全生产管理条例》，施工单位应自施工起重机械架设验收合格之日起最多不超过（ ）日内，向建设行政主管部门或者其他相关部门登记。

- A. 30
- B. 40
- C. 50
- D. 60

49. 项目安全管理的第二类危险源控制中，最重要的工作是（ ）。

- A. 改善施工作业环境
- B. 建立安全生产监控体系
- C. 制定应急救援体系
- D. 加强员工的安全意识培训和教育

50. 施工安全隐患处理的单项隐患综合处理原则指的是（ ）。

A. 在处理安全隐患时应考虑设置多道防线
B. 人、机、料、法、环境任一环节的安全隐患，都要从五者匹配的角度考虑处理

- C. 既对人机环境系统进行安全治理，又需治理安全管理措施
D. 既要减少肇发事故的可能性，又要对事故减灾做充分准备

51. 根据《生产安全事故应急预案管理办法》，施工单位应当制定本企业的应急预案演练计划，每年至少组织现场处置方案演练（ ）次。

- A. 1
B. 2
C. 3
D. 4

52. 根据《生产安全事故应急预案管理办法》，施工单位应急预案未按照规定备案的，由县级以上安全生产监督管理部门给予（ ）的处罚。

- A. 一万元以上三万元以下罚款
B. 责令停产停业整顿并处三万元以下罚款
C. 三万元以上五万元以下罚款
D. 责令停产停业整顿并处五万元以下罚款

53. 根据《生产安全事故报告和调查处理条例》，某工程因提前拆模导致垮塌，造成 74 人死亡，2 人受伤的事故。该事故属于（ ）事故。

- A. 特别重大
B. 重大
C. 较大
D. 一般

54. 施工现场文明施工“五牌一图”中，“五牌”是指（ ）。

A. 工程概况牌、管理人员名单及监督电话牌、现场平面布置牌、安全生产牌、文明施工牌

B. 工程概况牌、管理人员名单及监督电话牌、消防保卫牌、安全生产牌、文明施工牌

C. 工程概况牌、现场危险警示牌、现场平面布置牌、安全生产牌、文明施工牌

D. 工程概况牌、现场危险警示牌、消防保卫牌、安全生产牌、文明施工牌

55. 下列施工现场作业行为中，符合环境保护技术措施和要求的是（ ）。

- A. 将未经处理的泥浆水直接排入城市排水设施
B. 在施工现场露天熔融沥青或者焚烧油毡
C. 在大门口铺设一定距离的石子路
D. 将有害废弃物用作深层土回填

56. 某施工现场存放水泥、白灰、珍珠岩等易飞扬的细颗粒散体材料，应采取的合理措施是（ ）。

- A. 洒水覆膜封闭或表面临时固化或植草
- B. 周围采用密目式安全网或草帘搭设屏障
- C. 安装除尘器
- D. 入库密闭存放或覆盖存放

57. 施工平行发承包模式的特点是（ ）。

A. 对每部分施工任务的发包，都以施工图设计为基础，有利于投资的早期控制

- B. 由于要进行多次招标，业主用于招标的时间多，建设工期会加长
- C. 业主招标工作量大，对业主不利
- D. 业主不直接控制所有工程的发包，但可决定所有工程的承包商

58. 关于建设工程施工招标评标说法，正确的是（ ）。

A. 投标报价中出现单价与数量的乘积之和与总价不一致时，将作无效标处理

- B. 投标书中投标报价正本、副本不一致时，将作无效标处理
- C. 初步评审是对标书进行实质性审查，包括技术评审和商务评审
- D. 评标委员会推荐的中标候选人应当限定在 1~3 人，并标明排列顺序

59. 关于施工投标的说法，正确的是（ ）。

A. 投标人在投标截止时间后送达的投标文件，招标人应移交评标委员会处理

B. 投标书需要盖有投标企业公章和企业法人的名章（签字）并进行密封，密封不满足要求的按无效标处理

C. 投标书在招标范围以外提出新的要求，可视为对投标文件的补充，由评标委员会进行评定

D. 投标书中采用不平衡报价时，应视为对招标文件的否定

60. 根据九部委《标准施工招标文件》，工程接收证书颁发后产生的竣工清场费用应由（ ）承担。

- A. 发包人
- B. 承包人
- C. 监理人
- D. 主管部门

61. 根据《建设工程施工专业分包合同（示范文本）》GF—2003—0213，关于分包人与项目相关方关系的说法，正确的是（ ）。

- A. 须服从承包人转发的监理人与分包工程有关的指令
- B. 就分包工程可与发包人发生直接工作联系
- C. 就分包工程可与监理人发生直接工作联系
- D. 就分包工程可直接致函给发包人或监理人

62. 根据《建设工程施工专业分包合同（示范文本）》GF—2003—2013，关于施工专业分包的说法，正确的是（ ）。

- A. 专业分包人应按规定办理有关施工噪音排放的手续，并承担由此发生的费用
- B. 专业分包人只有在承包人发出指令后，允许发包人授权的人员在工作时间内进入分包工程施工场地
- C. 分包工程合同不能采用固定价格合同
- D. 分包工程合同价款与总包合同相应部分价款没有连带关系

63. 根据《建设工程施工劳务分包合同（示范文本）》GF—2003—0214，关于保险的说法，正确的是（ ）。

- A. 施工前，劳务分包人应为施工场地内的自有人员及第三人人员生命财产办理保险，并承担相关费用
- B. 劳务分包人应为运至施工场地用于劳务施工的材料办理保险，并承担相关保险费用
- C. 劳务分包人必须为租赁使用的施工机械设备办理保险，并支付相关保险费用
- D. 劳务分包人必须为从事危险作业的职工办理意外伤害险，并支付相关保险费用

64. 关于单价合同的说法，正确的是（ ）。

- A. 对于投标书中出现明显数字计算错误时，评标委员会有权利先作修改再评标
- B. 单价合同允许随工程量变化而调整工程单价，业主承担工程量方面的风险
- C. 单价合同又分为固定单价合同、变动单价合同、成本补偿合同
- D. 实际工程款的支付按照估算工程量乘以合同单价进行计算

65. 固定总价合同中，承包商承担的价格风险是（ ）。

- A. 工程计量错误
- B. 工程范围不确定
- C. 工程变更
- D. 漏报项目

66. 根据九部委《标准施工招标文件》，关于施工合同变更权和变更程序的说法，正确的是（ ）。

- A. 承包人书面报告发包人后，可根据实际情况对工程进行变更
- B. 发包人可以直接向承包人发出变更意向书
- C. 承包人根据合同约定，可以向监理人提出书面变更建议
- D. 监理人应在收到承包人书面建议后 30 天内做出变更指示

67. 根据九部委《标准施工招标文件》，对于施工合同变更的估价，已标价工程量清单中无适用项目的单价，监理工程师确定承包商提出的变更工作单价时，应按照（ ）原则。

- A. 固定总价
- B. 固定单价
- C. 可调单价
- D. 成本加利润

68. 承包商可以向业主提起索赔的情形是（ ）。

- A. 监理工程师提出的工程变更造成费用的增加
- B. 承包商为确保质量而增加的措施费
- C. 分包商因返工造成费用增加、工期顺延
- D. 承包商自行采购材料的质量有问题造成费用增加、工期顺延

69. 根据九部委《标准施工招标文件》，关于承包人索赔期限的说法，正确的是（ ）。

- A. 按照合同约定接受竣工付款证书后，仍有权提出在合同工程接收证书颁发前发生的索赔
- B. 按照合同约定接受竣工验收证书后，无权提出在合同工程接收证书颁发前发生的索赔
- C. 按照合同约定提交的最终结清申请单中，只限于提出工程接收证书颁发前发生的索赔
- D. 按照合同约定提交的最终结清申请单中，只限于提出工程接收证书颁发后发生的索赔

70. 下列工程管理信息资源中，属于管理类工程信息的是（ ）。

- A. 与建筑业有关的专家信息
- B. 与合同有关的信息
- C. 建设物资的市场信息
- D. 与施工有关的技术信息

二、多项选择题（共 25 题，每题 2 分。每题的备选项中，有 2 个或 2 个以上符合题意，至少有 1 个错项。错选，本题不得分；少选，所选的每个选项得 0.5 分。）

71. 项目技术组针对施工进度滞后的情况，提出了增加夜班作业、改变施工方法两种加快进度的方案，项目经理通过比较，确定采用增加夜班作业以加快进度，物资组落实了夜间施工照明等条件，安全组对夜间施工安全条件进行了复查。上述管理工作体现在管理职能中“筹划”环节的有（ ）。

- A. 确定采用增加夜间施工加快进度的方案
- B. 提出两种可能加快进度的方案
- C. 两种方案的比较分析
- D. 复查夜间施工安全条件
- E. 落实夜间施工照明条件

72. 下列施工组织设计的内容中,属于施工部署与施工方案内容的有()。

- A. 安排施工顺序
- B. 计算主要技术经济指标
- C. 编制施工准备计划
- D. 比选施工方案
- E. 编制资源需求计划

73. 关于施工企业项目经理地位的说法,正确的有()。

- A. 是承包人为实施项目临时聘用的专业人员
- B. 是施工企业法定代表人委托对项目施工过程全面负责的项目管理者
- C. 项目经理经承包人授权后代表承包人负责履行合同
- D. 是施工企业全面履行施工承包合同的法定代表人
- E. 是施工承包合同中的权利、义务和责任主体

74. 根据《建设工程项目管理规范》GB/T 50326—2006,施工企业项目经理的权限有()。

- A. 向外筹集项目建设资金
- B. 参与组建项目经理部
- C. 制定项目内部计酬办法
- D. 主持项目经理部工作
- E. 自主选择分包人

75. 根据《建设工程工程量清单计价规范》GB 50500—2013,分部分项工程综合单价应包含()。

- A. 企业管理费
- B. 利润
- C. 税金
- D. 规费
- E. 措施费

76. 下列工人工作的时间中,属于损失时间的有()。

- A. 多余和偶然工作时间
- B. 材料供应不及时导致的停工时间
- C. 技术工人由于差错导致的工时损失
- D. 工人午体后迟到造成的工时损失
- E. 因施工工艺特点引起的工作中断时间

77. 关于施工成本核算的说法,正确的有()。

- A. 成本核算制和项目经理责任制等共同构成项目管理的运行机制
- B. 定期成本核算是竣工工程全面成本核算的基础
- C. 成本核算时应做到预测、计划、实际成本三同步
- D. 竣工工程完全成本用于考核项目管理绩效

E. 施工成本一般以单位工程为成本核算对象

78. 某工程主要工作是混凝土浇筑，中标的综合单价是 400 元 / m³，计划工程量是 8000m³。施工过程中因原材料价格提高使实际单价为 500 元 / m³，实际完成并经监理工程师确认的工程量是 9000m³。若采用赢得值法进行综合分析，正确的结论有（ ）。

- A. 已完工作预算费用为 360 万元
- B. 已完工作实际费用为 450 万元
- C. 计划工作预算费用为 320 万元
- D. 费用偏差为 90 万元，费用节省
- E. 进度偏差为 40 万元，进度拖延

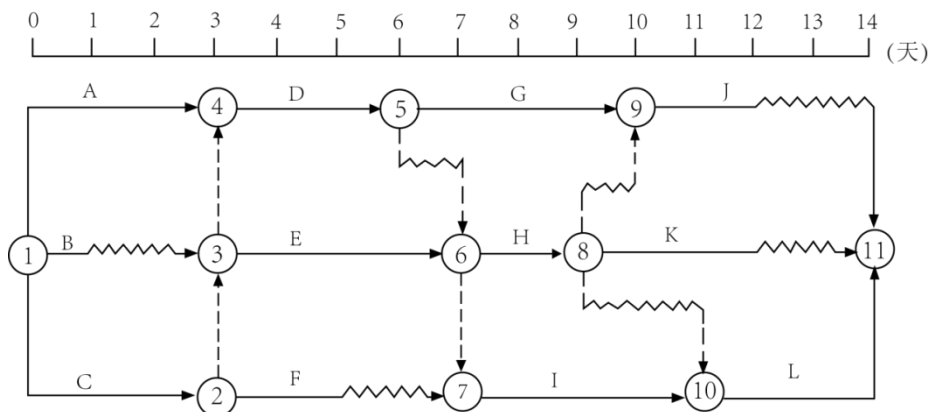
79. 关于建设工程项目进度计划系统的说法，正确的有（ ）。

- A. 项目进度计划系统的建立和完善是逐步进行的
- B. 在项目进展过程中进度计划需要不断地调整
- C. 供货方根据需要和用途可编制不同深度的进度计划系统
- D. 业主方只需编制总进度规划和控制性进度规划
- E. 业主方与施工方进度控制的目标和时间范畴相同

80. 关于实施性施工进度计划作用的说法，正确的有（ ）。

- A. 确定施工总进度目标
- B. 确定里程碑事件的进度目标
- C. 确定施工作业的具体安排
- D. 确定一定周期内的人工需求
- E. 确定一定周期内的资金需求

81. 某项目分部工程双代号时标网络计划如下图，关于该网络计划的说法，正确的有（ ）。



- A. 工作 A、C、H、L 是关键工作
- B. 工作 C、E、I、L 组成关键线路
- C. 工作 G 的总时差与自由时差相等
- D. 工作 H 的总时差为 2 天
- E. 工作 D 的总时差为 1 天

82. 下列施工方进度控制的措施中,属于管理措施的有()。
- A. 构建施工进度控制的组织体系
 - B. 用工程网络计划技术进行进度管理
 - C. 选择合理的合同结构
 - D. 采取进度风险的管理措施
 - E. 编制与施工进度相适应的资源需求计划
83. 下列影响施工质量的因素中,属于材料因素的有()。
- A. 计量器具
 - B. 建筑构配件
 - C. 工程设备
 - D. 新型模板
 - E. 安全防护设施
84. 施工质量成本中,运行质量成本包括()。
- A. 预防成本
 - B. 鉴定成本
 - C. 内部损失成本
 - D. 外部损失成本
 - E. 外部质量保证成本
85. 下列施工质量事故中,属于指导责任事故的有()。
- A. 负责人放松质量标准造成的质量事故
 - B. 混凝土振捣疏漏造成的质量事故
 - C. 负责人追求施工进度造成的质量事故
 - D. 砌筑工人不按操作规程施工导致墙体倒塌
 - E. 浇筑混凝土时操作者随意加水使强度降低造成的质量事故
86. 政府质量监督机构实施监督检查时,有权采取的措施有()。
- A. 要求被检查单位提供相关工程财务台账
 - B. 进入被检查单位的施工现场进行检查
 - C. 发现有影响工程质量的问题时,责令改正
 - D. 降低企业资质等级
 - E. 吊销企业营业执照
87. 根据《建设工程安全生产管理条例》和《职业健康安全管理体系》GB/T 28000 标准,建设工程对施工职业健康安全的基本要求包括()。
- A. 工程施工阶段,施工企业应制定职业健康安全的技术措施计划
 - B. 施工企业在其经营生产的活动中必须对本企业的安全生产负全面责任
 - C. 工程设计阶段,设计单位应制定职业健康安全的技术措施计划
 - D. 实行总承包的建设工程,由总承包单位对施工现场的安全生产负总责
 - E. 实行总承包的建设工程,分包单位应当接受总承包单位的安全生产管理

88. 根据《建设工程安全生产管理条例》，对达到一定规模的危险性较大的分部分项工程，正确的安全管理做法有（ ）。

- A. 施工单位应当编制专项施工方案，并附具安全验算结果
- B. 所有专项施工方案均应组织专家进行论证、审查
- C. 专项施工方案由专职安全生产管理人员进行现场监督
- D. 专项施工方案经现场监理工程师签字后即可实施
- E. 专项施工方案应由企业法定代表人审批

89. 根据《生产安全事故报告和调查处理条例》，对事故发生单位处 100 万元以上 500 万元以下罚款的情形有（ ）。

- A. 迟报或者漏报事故
- B. 谎报或者瞒报事故
- C. 伪造事故现场
- D. 事故发生后逃匿
- E. 在事故调查处理期间擅离职守

90. 与施工总承包模式相比，施工总承包管理模式的优点有（ ）。

- A. 整个项目的合同总额确定较有依据
- B. 通过招标确定施工承包单位，有利于业主节约投资
- C. 施工总承包管理单位只赚取总包与分包之间的差价
- D. 业主对分包单位的选择具有控制权
- E. 一般在施工图设计全部结束后，才能进行施工总承包管理的招标

91. 关于《标准施工招标文件》中缺陷责任的说法，正确的有（ ）。

- A. 发包人提前验收的单位工程，缺陷责任期按全部工程竣工日期起计算
- B. 承包人应在缺陷责任期内对已交付使用的工程承担缺陷责任
- C. 缺陷责任期内，承包人对已验收使用的工程承担日常维护工作
- D. 监理人和承包人应共同查清工程产生缺陷和（或）损坏的原因
- E. 承包人不能在合理时间内修复缺陷，发包人自行修复，承包人承担一切费用

92. 根据《建设工程施工合同（示范文本）》GF—2013—0201，采用变动总价合同时，一般可对合同价款进行调整的情形有（ ）。

- A. 法律、行政法规和国家有关政策变化影响合同价款
- B. 工程造价管理部门公布的价格调整
- C. 承包方承担的损失超过其承受能力
- D. 一周内非承包商原因停电造成的停工累计达到 7 小时
- E. 外汇汇率变化影响合同价款

93. 下列工程任务或工作中，可作为施工合同跟踪对象的有（ ）。

- A. 工程施工质量
- B. 工程施工进度
- C. 政府质量监督部门的质量检查

- D. 业主工程款项支付
- E. 施工成本的增加和减少

94. 下列信息和资料中，可以作为施工合同索赔证据的有（ ）。

- A. 施工合同文件
- B. 监理工程师的口头指示
- C. 工程各项会议纪要
- D. 相关法律法规
- E. 施工日记和现场记录

95. 下列施工文件档案中，属于工程质量控制资料的有（ ）。

- A. 工程质量事故记录文件
- B. 工程项目原材料检验报告
- C. 施工试验记录
- D. 隐蔽工程验收记录文件
- E. 交接检查记录

2016 年度二级建造师执业资格考试试卷

建设工程施工管理

一、单项选择题（共 70 题，每题 1 分。每题的备选项中，只有 1 个最符合题意。）

1. 关于建设工程项目管理的说法，正确的是（ ）。

A. 业主方是建设工程项目生产过程的总集成者，工程总承包方是建设工程项目生产过程的总组织者

B. 建设项目工程总承包方的项目管理工作不涉及项目设计准备阶段

C. 供货方项目管理的目标包括供货方的成本目标、供货的进度和质量目标

D. 建设项目工程总承包方管理的目标只包括总承包方的成本目标、项目的进度和质量目标

2. 项目设计准备阶段的工作包括（ ）。

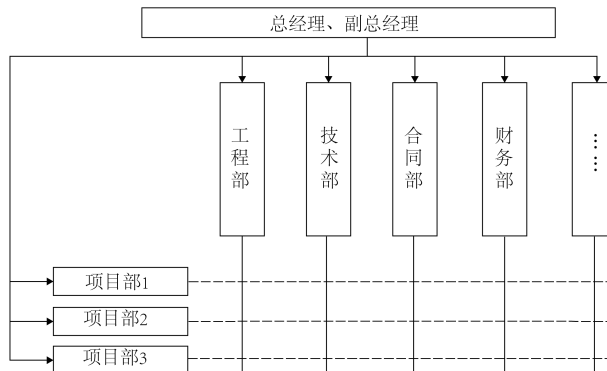
A. 编制项目建议书

B. 编制项目可行性研究报告

C. 编制项目初步设计

D. 编制项目设计任务书

3. 某施工企业组织结构如下图所示，关于该组织结构模式特点的说法，正确的是（ ）。



A. 每一项纵向和横向交汇的工作只有一个指令源

B. 当纵向和横向工作部门的指令发生矛盾时，以横向部门指令为主

C. 当纵向和横向工作部门的指令发生矛盾时，由总经理进行决策

D. 当纵向和横向工作部门的指令发生矛盾时，以纵向部门指令为主

4. 当管理职能分工表不足以明确每个工作部门的管理职能时，还可以辅助使用（ ）。

A. 岗位责任描述书

- B. 工作任务分工表
- C. 管理职能分工描述书
- D. 工作任务分工描述书

5. 需要编制单位工程施工组织设计的工程项目是（ ）。

- A. 新建居民小区工程
- B. 工厂整体搬迁工程
- C. 拆除工程定向爆破工程
- D. 发电厂干灰库烟囱工程

6. 分析和论证施工成本目标实现的可能性，并对施工成本目标进行分解是通过（ ）进行的。

- A. 编制施工成本比较报表
- B. 编制工作任务分工表
- C. 编制施工组织设计
- D. 编制施工成本规划

7. 运用动态控制原理控制施工质量时，质量目标不仅包括各分部分项工程的施工质量，还包括（ ）。

- A. 设计图纸的质量
- B. 材料及设备的质量
- C. 业主的决策质量
- D. 施工计划的质量

8. 关于施工项目经理的地位、作用的说法，正确的是（ ）。

- A. 项目经理是一种专业人士的名称
- B. 项目经理的管理任务不包括项目的行政管理
- C. 项目经理是企业法定代表人在项目上的代表人
- D. 没有取得建造师执业资格的人员也可担任施工项目的项目经理

9. 根据《建设工程项目管理规范》GB / T 50326—2006，施工项目经理具有的权限是（ ）。

- A. 编制项目管理实施规划
- B. 制定内部计酬办法
- C. 参与工程竣工验收
- D. 对资源进行动态管理

10. 根据《建设工程项目管理规范》GB/T 50326—2006，若经评估材料价格上涨的风险发生的可能性中等，且造成的后果属于重大损失，则此种风险等级评估为（ ）等风险。

- A. 2
- B. 3
- C. 4

D. 5

11. 专业监理工程师发现工程设计不符合建筑工程质量标准，该监理工程师的正确做法是（ ）。

- A. 要求设计院进行设计变更
- B. 下达设计整改通知单
- C. 报告建设单位要求设计院改正
- D. 下达停工令

12. 对于采用新材料、新工艺及新设备的工程项目，承担其监理业务的项目监理机构除了编制工程建设监理规划之外，还应编制（ ）。

- A. 工程建设监理大纲
- B. 工程建设监理实施规划
- C. 工程建设监理实施细则
- D. 工程建设监理实施方案

13. 根据《建筑安装工程费用项目组成》（建标〔2013〕44号），因病而按计时工资标准的一定比例支付的工资属于（ ）。

- A. 津贴补贴
- B. 特殊情况下支付的工资
- C. 医疗保险费
- D. 职工福利费

14. 根据《建设工程工程量清单计价规范》GB 50500—2013，投标时不能作为竞争性费用的是（ ）。

- A. 夜间施工增加费
- B. 冬雨季施工增加费
- C. 安全文明施工费
- D. 已完工程保护费

15. 对于同类型产品规格多、工序重复、工作量小的施工过程，编制人工定额宜采用的方法是（ ）。

- A. 经验估价法
- B. 比较类推法
- C. 技术测定法
- D. 统计分析法

16. 施工企业在投标报价时，周转性材料的消耗量应按（ ）计算。

- A. 摊销量
- B. 一次使用量
- C. 周转使用次数
- D. 每周转使用一次的损耗量

17. 斗容量 1m^3 反铲挖土机，挖三类土，装车，挖土深度 2m 以内，小组成员两人，机械台班产量为 4.56 （定额单位 100m^3 ），则用该机械挖土 100m^3 的人工时间定额为（ ）。

- A. 0.22 工日
- B. 0.44 工日
- C. 0.22 台班
- D. 0.44 台班

18. 根据《建设工程工程量清单计价规范》GB 50500—2013，对于任一招标工程量清单项目，如果因业主方变更的原因导致工程量偏差，则调整原则为（ ）。

- A. 当工程量增加超过 15% 以上时，其增加部分的工程量单价应予调低
- B. 当工程量增加超过 15% 以上时，其增加部分的工程量单价应予调高
- C. 当工程量减少超过 10% 以上时，其相应部分的措施费应予调低
- D. 当工程量增加超过 15% 以上时，其相应部分的措施费应予调高

19. 根据《建设工程工程量清单计价规范》GB 50500—2013，在施工中因发包人原因导致工期延误的，计划进度日期后续工程的价格调整原则是（ ）。

- A. 采用计划进度日期与实际进度日期两者的较高者
- B. 采用计划进度日期与实际进度日期两者的较低者
- C. 如果没有超过 15%，则不作调整
- D. 应采用造价信息差额调整法

20. 某工程由于业主方征地拆迁没有按期完成，监理工程师下令暂停施工一个月，独立承包人除提出人工费、材料费、施工机械使用费索赔外，还可以索赔的费用是（ ）。

- A. 现场管理费、保险费、保函手续费、利息、企业管理费
- B. 现场管理费、保险费、保函手续费、企业管理费、措施项目费
- C. 保险费、保函手续费、利息、企业管理费、安全文明施工费
- D. 现场管理费、保险费、保函手续费、企业管理费、分包费用

21. 某工程合同金额 4000 万元，工程预付款为合同金额的 20% ，主要材料、构件占合同金额的比重为 50% ，预付款的扣回方式为：从未完施工工程尚需的主要材料及构件的价值相当于工程预付款数额时开始扣回，则该工程预付款的起扣点是（ ）万元。

- A. 1600
- B. 2000
- C. 2400
- D. 3200

22. 建设项目施工成本考核的主要指标包括（ ）。

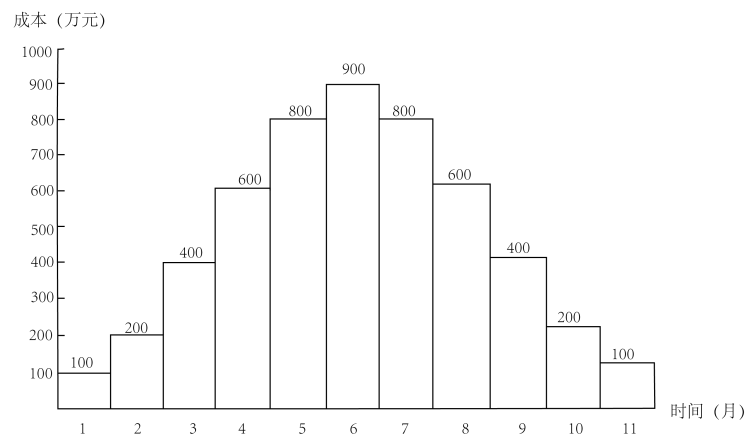
- A. 责任成本降低额和责任成本降低率
- B. 预算成本降低额和预算成本降低率

- C. 施工成本降低额和施工成本降低率
- D. 施工成本动态变化额和施工成本动态变化率

23. 关于施工预算和施工图预算比较的说法，正确的是（ ）。

- A. 施工预算的编制以施工定额为依据，施工图预算的编制以预算定额为依据
- B. 施工预算既适用于建设单位，也适用于施工单位
- C. 施工预算是投标报价的依据，施工图预算是施工企业组织生产的依据
- D. 编制施工预算依据的定额比编制施工图预算依据的定额粗略一些

24. 某工程按月编制的成本计划如下图所示，若6月、8月实际成本为1000万元和700万元，其余月份的实际成本与计划成本均相同，关于该工程施工成本的说法，正确的是（ ）。



- A. 第6月末计划成本累计值为3100万元
- B. 第8月末计划成本累计值为4500万元
- C. 第6月末实际成本累计值为3000万元
- D. 第8月末实际成本累计值为4600万元

25. 施工成本控制的工作包括：①按实际情况估计完成项目所需的总费用；②分析产生成本偏差的原因；③对工程的进展进行跟踪和检查；④将施工成本计划值与实际值逐项进行比较；⑤采取纠偏措施，其正确的工作步骤是（ ）。

- A. ③→②→①→④→⑤
- B. ④→②→③→⑤→①
- C. ③→④→②→①→⑤
- D. ④→②→①→⑤→③

26. 在工程项目的施工阶段，对现场用到的钢钉、钢丝等零星材料的用量控制，宜采用的控制方法是（ ）。

- A. 定额控制
- B. 指标控制
- C. 计量控制
- D. 包干控制

27. 某地下工程施工合同约定, 3 月份计划开挖土方量 40000m^3 , 合同单价为 $90\text{元}/\text{m}^3$; 3 月份实际开挖土方量 38000m^3 , 实际单价为 $80\text{元}/\text{m}^3$ 。则至 3 月底, 该工程的进度偏差为 () 万元。

- A. 18
- B. -18
- C. 16
- D. -16

28. 建设工程项目总进度目标论证的工作包括: ①进行项目结构分析; ②调查研究和收集资料; ③编制各层进度计划; ④协调各层进度计划的关系和编制总进度计划; ⑤确定项目的工作编码, 其正确的工作步骤是 ()。

- A. ①→③→④→②→⑤
- B. ①→④→②→⑤→③
- C. ②→①→⑤→③→④
- D. ②→③→①→④→⑤

29. 施工中可作为整个项目进度控制的纲领性文件, 并且作为组织和指挥施工依据的是 ()。

- A. 施工承包合同
- B. 项目年度施工进度计划
- C. 实施性施工进度计划
- D. 控制性施工进度计划

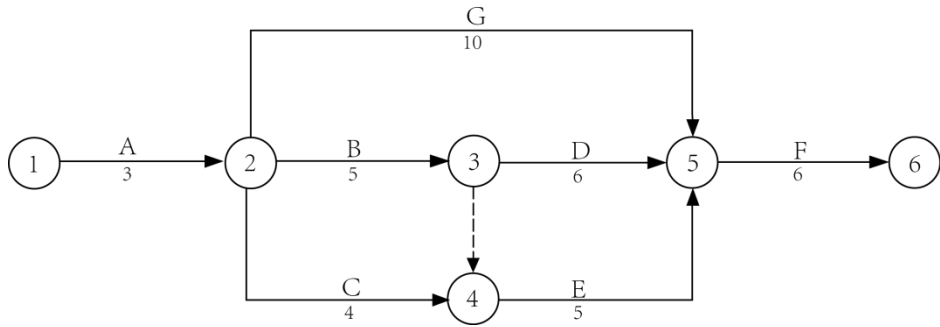
30. 关于横道图进度计划的说法, 正确的是 ()。

- A. 可用于计算资源需要量
- B. 尤其适用于较大的进度计划系统
- C. 各项工作必须按照时间先后进行排序
- D. 不能将工作简要说明直接放在横道图上

31. 某网络计划中, 已知工作 M 的持续时间为 6d, 总时差和自由时差分别为 3d 和 1d; 检查中发现该工作实际持续时间为 9d, 则其对工程的影响是 ()。

- A. 既不影响总工期, 也不影响其紧后工作的正常进行
- B. 不影响总工期, 但使其紧后工作的最早开始时间推迟 2d
- C. 使其紧后工作的最迟开始时间推迟 3d, 并使总工期延长 1d
- D. 使其紧后工作的最早开始时间推迟 1d, 并使总工期延长 3d

32. 某双代号网络计划如下图所示, 其关键线路为 ()。



- A. ①—②—⑤—⑥
- B. ①—②—③—④—⑤—⑥
- C. ①—②—④—⑤—⑥
- D. ①—②—③—⑤—⑥

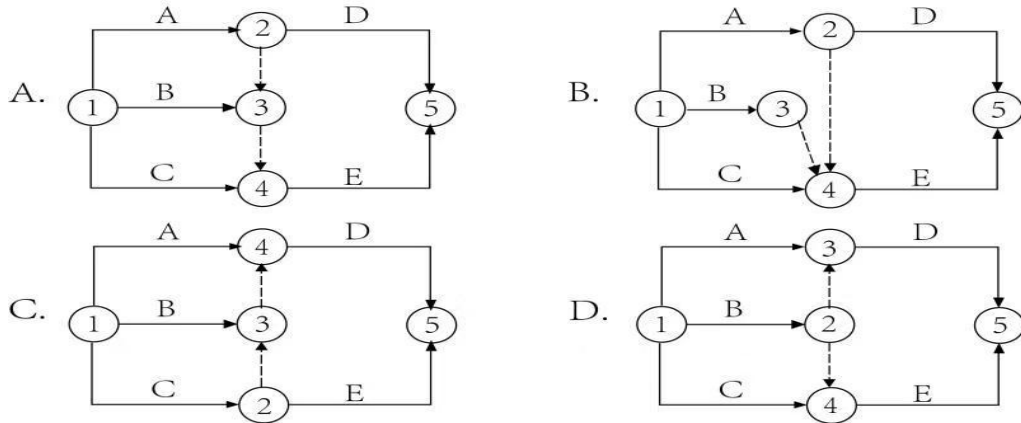
33. 某网络计划中，工作A有两项紧后工作C和D，C、D工作的持续时间分别为12d、7d，C、D工作的最迟完成时间分别为第18d、第10d，则工作A的最迟完成时间是第（ ）d。

- A. 3
- B. 5
- C. 6
- D. 8

34. 某网络计划中，工作Q有两项紧前工作M、N，M、N工作的持续时间分别为4d、5d，M、N工作的最早开始时间分别为第9d、第11d，则工作Q的最早开始时间是第（ ）d。

- A. 9
- B. 13
- C. 15
- D. 16

35. 某工程有A、B、C、D、E五项工作，其逻辑关系为A、B、C完成后D开始，C完成后E才能开始。则据此绘制的双代号网络图是（ ）。



36. 下列施工进度控制的措施中,属于组织措施的是()。
- A. 编制进度控制工作流程
 - B. 优选施工方案
 - C. 重视信息技术的应用
 - D. 应用工程网络技术编制进度计划
37. 施工质量特性主要体现在由施工形成的建筑产品的()。
- A. 适用性、安全性、耐久性、可靠性
 - B. 适用性、安全性、美观性、耐久性
 - C. 安全性、耐久性、美观性、可靠性
 - D. 适用性、先进性、耐久性、可靠性
38. 影响施工质量的五大要素是指人、材料、机械及()。
- A. 方法与设计方案
 - B. 投资额与合同工期
 - C. 投资额与环境
 - D. 方法与环境
39. 工程质量缺陷按修补方案处理后,仍无法保证达到规定的使用和安全要求,又无法返工处理的,其正确的处理方式是()。
- A. 不做处理
 - B. 报废处理
 - C. 限制使用
 - D. 加固处理
40. 第三方认证机构对施工企业质量管理体系实施的监督管理应每()进行一次。
- A. 三个月
 - B. 半年
 - C. 一年
 - D. 三年
41. 为保证工程质量,材料供应商必须提供《生产许可证》的材料是()。
- A. 建筑用石
 - B. 预应力混凝土用钢材
 - C. 建筑用砂
 - D. 防水涂料
42. 为保证工程质量,施工单位应对进场钢筋抽取试样进行()的力学性能试验。
- A. 拉伸和抗剪
 - B. 冷弯和抗压

- C. 冷弯和抗剪
- D. 拉伸和冷弯

43. 项目开工前的技术交底书应由施工项目技术人员编制，经（ ）批准实施。

- A. 项目经理
- B. 项目技术负责人
- C. 总监理工程师
- D. 专业监理工程师

44. 施工过程中，施工单位必须认真进行施工测量复核工作，并将复核结果报送（ ）复验确认。

- A. 监理工程师
- B. 项目经理
- C. 建设单位项目负责人
- D. 项目技术负责人

45. 某工程混凝土浇筑过程中发生脚手架倒塌，造成 11 名施工人员当场死亡。此次工程质量事故等级应认定为（ ）。

- A. 特别重大事故
- B. 重大事故
- C. 较大事故
- D. 一般事故

46. 由于工程负责人不按规范指导施工、随意压缩工期造成的质量事故，按事故责任分类，属于（ ）。

- A. 指导责任事故
- B. 操作责任事故
- C. 自然灾害事故
- D. 技术责任事故

47. 政府质量监督机构在监督检查过程中发现门窗工程质量不合格，并查实是承包商原因造成，则应签发（ ）。

- A. 质量问题整改通知单
- B. 全部暂停施工指令单
- C. 临时收缴资质证书通知单
- D. 吊销资质证书通知单

48. 在施工过程中，除不定期的监督检查外，质量监督机构还应每月安排监督检查是（ ）。

- A. 基础工程
- B. 屋面防水工程
- C. 外装修工程

D. 室内管网工程

49. 关于施工企业职业健康安全与环境管理要求的说法，正确的是（ ）。

- A. 取得安全生产许可证的施工企业，可以不设立安全生产管理机构
- B. 企业法定代表人是安全生产的第一负责人，项目经理是施工项目生产的主要负责人
- C. 建设工程实行总承包的，分包合同中明确各自安全生产方面的权利和义务，分包单位发生安全生产事故时，总承包单位不承担连带责任
- D. 建设工程项目中防治污染的设施，经监理单位验收合格后方可投入使用

50. 施工企业职业健康安全与环境管理体系的管理评审是（ ）。

- A. 管理体系接受政府监督的一种体制
- B. 企业最高管理者对管理体系的系统评价
- C. 管理体系自我保证和自我监督的一种机制
- D. 对企业执行相关法律情况的评价

51. 根据《建设工程安全生产管理条例》，施工单位应对达到一定规模的危险性较大的分部分项工程编制专项施工方案，经施工单位技术负责人和（ ）签字后实施。

- A. 项目经理
- B. 项目技术负责人
- C. 建设单位项目负责人
- D. 总监理工程师

52. 某施工现场发生触电事故后，对现场人员进行了安全用电操作教育，并在现场设置了漏电开关，还对配电箱、电路进行了防护改造。这体现了施工安全隐患处理的（ ）原则。

- A. 冗余安全处理
- B. 预防与减灾并重处理
- C. 单项隐患综合处理
- D. 直接隐患与间接隐患并治

53. 某项目部针对现场脚手架拆除作业而制定的事故应急预案称为（ ）。

- A. 综合应急预案
- B. 专项应急预案
- C. 现场处置预案
- D. 现场应急预案

54. 下列生产安全事故应急预案中，应报同级人民政府和上一级安全生产监督管理部门备案的是（ ）。

- A. 地方建设行政主管部门的应急预案
- B. 地方各级安全生产监督管理部门的应急预案
- C. 中央管理的企业集团的应急预案

D. 特级施工总承包企业的应急预案

55. 根据文明工地标准，施工现场必须设置“五牌一图”，其中的“一图”是（ ）。

- A. 施工进度网络图
- B. 大型施工机械布置图
- C. 施工现场平面布置图
- D. 安全管理流程图

56. 关于施工现场文明施工和环境保护的说法，正确的是（ ）。

- A. 施工现场要实行半封闭式管理
- B. 沿工地四周连续设置高度不低于 1.5m 的围挡
- C. 集体宿舍与作业区隔离，人均床铺面积不小于 1.5m²
- D. 施工现场主要场地应硬化

57. 关于施工总承包管理合同价格的说法，正确的是（ ）。

- A. 施工总承包管理合同价应该在建安工程总造价确定后按费率进行计取
- B. 施工总承包管理单位除收取总包管理费外，还需计取总包、分包单位的差价

C. 总承包管理合同总价不是一次确定，可在某一部分施工图设计完成后，确定该部分工程的合同价

D. 所有分包合同和分供货合同由总承包管理单位确定，不需进行投标报价

58. 关于招标信息发布与修正的说法，正确的是（ ）。

- A. 招标人或其委托的招标代理机构只能在一家指定的媒介发布招标公告
- B. 自招标文件出售之日起至停止出售之日止，最短不得少于 3 日
- C. 招标人在发布招标公告或发出投标邀请书后，不得擅自终止招标
- D. 招标人对已发出的招标文件进行修改，应当在招标文件要求提交投标文件截止时间至少 5 日前发出

59. 关于施工总承包模式特点的说法正确的是（ ）。

- A. 在开工前就有明确的合同价，有利于业主对总造价的早期控制
- B. 施工总承包单位负责项目总进度计划的编制、控制、协调
- C. 项目质量取决于业主的管理水平和施工总承包单位的技术水平
- D. 业主需负责施工总承包单位和分包单位的管理和组织协调

60. 下列暂停施工的情形中，不属于承包人应当承担责任的是（ ）。

- A. 为保证钢结构构件进场，暂停进场线路上的结构施工
- B. 未及时发放劳务工工资造成的工程施工暂停
- C. 迎接地方安全检查造成的工程施工暂停
- D. 业主方提供设计图纸延误造成的工程施工暂停

61. 关于缺陷责任和保修责任的说法，正确的是（ ）。

A. 在全部工程竣工验收前，已经发包人提前验收的单位工程，其缺陷责任期的起算日期按实际竣工验收日期起计算

B. 缺陷责任期内，承包人对已经接收使用的工程负责日常维护工作

C. 由于承包人原因造成某项工程设备无法按原定目标使用而需要再次修复的，发包人有权要求承包人相应延长缺陷责任期，最长不得超过 12 个月

D. 在缺陷责任期，包括根据合同规定延长的期限终止后 14 天内，由监理人向承包人出具经发包人签认的缺陷责任期终止证书，并退还剩余的质量保证金

62. 下列合同履行情形中，属于发包人违约的情形是（ ）。

A. 因地震造成工程停工的

B. 发包人支付合同进度款后，承包人未及时发放给民工的

C. 发包人提供的测量资料错误导致承包人工程返工的

D. 监理人无正当理由未在约定期限内发出复工指示，导致承包人无法复工的

63. 关于总价合同的说法，正确的是（ ）。

A. 总价合同适用于工期要求紧的项目，业主可在初步设计完成后进行招标，从而缩短招标准备时间

B. 固定总价合同中可以约定，在发生重大工程变更时可以对合同价格进行调整

C. 工程施工承包招标时，施工期限一年左右的项目一般采用变动总价合同

D. 变动总价合同中，通货膨胀等不可预见因素的风险由承包商承担

64. 关于成本加奖金合同的说法，正确的是（ ）。

A. 奖金是按照报价书的成本估算指标制定的，合同中对估算指标规定的底点为工程成本估算的 50%~95%

B. 奖金是按照报价书的成本估算指标制定的，合同中对估算指标规定的顶点为工程成本估算的 100%~155%

C. 承包商在估算成本底点以下完成工程时，也不能加大酬金值或酬金百分比

D. 承包商在估算成本顶点以上完成工程时，对承包商的最大罚款额度不超过原先商定的最高酬金值

65. 下列工程项目中，宜采用成本加酬金合同的是（ ）。

A. 工程量暂不确定的工程项目

B. 时间特别紧迫的抢险、救灾工程项目

C. 工程设计详细，图纸完整、清楚，工程任务和范围明确的工程项目

D. 工程结构和技术简单的工程项目

66. 下列合同实施偏差分析的内容中，不属于合同实施趋势分析的是（ ）。

A. 总工期的延误

B. 总成本的超支

- C. 最终工程经济效益水平
- D. 项目管理团队绩效奖惩

67. 根据《建设工程工程量清单计价规范》GB 50500—2013, 关于因变更引起的价格调整的说法, 正确的是()。

- A. 已标价工程量清单中有适用于变更工作的子目的, 承包人可根据当前市场价格进行重新报价
- B. 已标价工程量清单中没有适用于变更工作的子目或类似子目的, 承包人可以按照成本加利润的原则进行重新报价
- C. 已标价工程量清单中没有适用于变更工作的子目的, 但有类似子目的, 由承包人参照类似子目确定变更工作单价
- D. 已标价工程量清单中没有适用于变更工作的子目的, 但有类似子目的, 由发包人参照类似子目确定变更工作单价

68. 关于施工合同索赔的说法, 正确的是()。

- A. 业主必须通过监理单位向承包人提出索赔要求
- B. 承包人可以直接向业主提出索赔要求
- C. 承包人接受竣工付款证书后, 仍有权提出在证书颁发前发生的任何索赔
- D. 承包人提出索赔要求时, 业主可以进行追加处罚

69. 关于对承包人索赔文件审核的说法, 正确的是()。

- A. 监理人收到承包人提交的索赔通知书后, 应及时转交发包人, 监理人无权要求承包人提交原始记录
- B. 监理人根据发包人的授权, 在收到索赔通知书的 60 天内, 将索赔处理结果答复承包人
- C. 承包人接受索赔处理结果的, 发包人应在索赔处理结果答复后 28 天内完成赔付
- D. 承包人不接受索赔处理结果的, 应直接向法院起诉索赔

70. 国际工程管理领域中, 信息管理的核心指导文件是()。

- A. 技术标准
- B. 信息编码体系
- C. 信息管理手册
- D. 工程档案管理制度

二、多项选择题(共 25 题, 每题 2 分。每题的备选项中, 有 2 个或 2 个以上符合题意, 至少有 1 个错项。错选, 本题不得分; 少选, 所选的每个选项得 0.5 分。)

71. 承包商对工程的成本控制、进度控制、质量控制、合同管理和信息管理等管理工作进行编码的基础有()。

- A. 管理职能分工表
- B. 工作任务分工表
- C. 工作流程图

- D. 项目结构的编码
- E. 项目结构图

72. 施工组织总设计、单位工程施工组织设计及分部（分项）工程施工组织设计都具备的内容有（ ）。

- A. 工程概况
- B. 施工进度计划
- C. 各项资源需求量计划
- D. 施工部署
- E. 主要技术经济指标

73. 根据《建设工程项目管理规范》GB / T 50326—2006，项目经理的职责有（ ）。

- A. 建立项目管理体系
- B. 确保项目资金落实到位
- C. 主持工程竣工验收
- D. 主持编制项目管理实施规划
- E. 接受项目审计

74. 根据《建设工程施工合同（示范文本）》GF—2013—0201，关于施工项目经理的说法，正确的有（ ）。

- A. 承包人应向发包人提交与项目经理的劳动合同以及为其缴纳社会保险的有效证明
- B. 承包人应在通用合同条款中明确项目经理的姓名、职称、注册执业证书编号等事项
- C. 承包人未经发包人书面同意，不能擅自更换项目经理
- D. 承包人接到发包人更换项目经理的书面通知后，应在 14 天内向发包人提出书面改进报告
- E. 项目经理因特殊情况授权下属履行其职责时，必须提前 48 小时通知监理人及发包人

75. 根据《建设工程工程量清单计价规范》GB 50500—2013，工程量清单中的其他项目清单包含的内容有（ ）。

- A. 暂列金额
- B. 安全文明施工费
- C. 总承包服务费
- D. 暂估价
- E. 计日工

76. 下列工作时间中，属于施工机械台班使用定额中必需消耗的时间有（ ）。

- A. 正常负荷下机械的有效工作时间
- B. 有根据地降低负荷下的有效工作时间

- C. 机械操作工人加班工作的时间
- D. 不可避免的无负荷工作时间
- E. 工序安排不合理造成的机械停工时间

77. 下列施工成本管理措施中，属于经济措施的有（ ）。

- A. 及时落实业主签证
- B. 通过偏差分析找出成本超支潜在问题
- C. 使用添加剂降低水泥消耗
- D. 选用合适的合同结构
- E. 采用新材料降低成本

78. 关于赢得值法及相关评价指标的说法，正确的有（ ）。

- A. 进度偏差为负值时，表示实际进度快于计划进度
- B. 赢得值法可定量判断进度、费用的执行效果
- C. 费用（进度）偏差适于在同一项目和不同项目比较中采用
- D. 理想状态是已完工作实际费用、计划工作预算费用和已完工作预算费用三条曲线靠得很近并平稳上升
- E. 采用赢得值法可以克服进度、费用分开控制的缺点

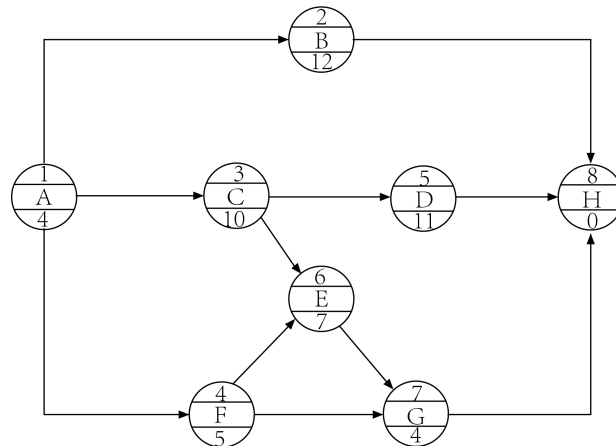
79. 业主方编制的由不同深度的计划构成的进度计划系统包括（ ）。

- A. 总进度计划
- B. 控制性进度计划
- C. 年度进度计划
- D. 单项工程进度计划
- E. 项目子系统进度计划

80. 关于实施性施工进度计划及其作用的说法，正确的有（ ）。

- A. 可以论证项目进度目标
- B. 可以确定里程碑事件的进度目标
- C. 可以确定项目的年度资金需求
- D. 可以确定施工作业的具体安排
- E. 以控制性施工进度计划为依据编制

81. 某单代号网络计划如下图，其关键线路有（ ）。



- A. ①—②—⑧
- B. ①—③—⑤—⑧
- C. ①—③—⑥—⑦—⑧
- D. ①—④—⑦—⑧
- E. ①—④—⑥—⑦—⑧

82. 施工进度计划检查的内容包括（ ）。

- A. 工程量的完成情况
- B. 工作时间的执行情况
- C. 实际进度与计划进度的偏差
- D. 前一次检查提出问题的整改情况
- E. 资源使用及进度保证的情况

83. 施工质量控制的特点有（ ）。

- A. 需要控制的因素多
- B. 控制的难度大
- C. 过程控制要求高
- D. 终检局限性大
- E. 结果控制要求高

84. 施工质量保证体系中，属于工作保证体系内容的有（ ）。

- A. 明确工作任务
- B. 编制质量计划
- C. 成立质量管理小组
- D. 分解质量目标
- E. 建立工作制度

85. 下列引发工程质量事故的原因中，属于管理原因的有（ ）。

- A. 施工方法选用不当
- B. 质量控制不严格
- C. 检验制度不严密
- D. 盲目追求利润而不顾质量
- E. 特大暴雨导致质量不合格

86. 政府质量监督管理的内容有（ ）。

- A. 抽查主要建筑材料的质量
- B. 监督工程竣工验收
- C. 依法处罚违法违规行为
- D. 定期统计分析本地区工程质量情况
- E. 抽查施工进度计划的执行情况

87. 职业健康安全与环境管理体系的作业文件一般包括（ ）。

- A. 作业指导书

- B. 管理规定
- C. 绩效报告
- D. 监测活动准则
- E. 程序文件引用的表格

88. 根据《建设工程安全生产管理条例》，施工单位应当组织专家对专项施工方案进行论证、审查的分部分项工程有（ ）。

- A. 起重吊装工程
- B. 深基坑工程
- C. 拆除工程
- D. 高大模板工程
- E. 地下暗挖工程

89. 关于施工生产安全事故报告的说法，正确的有（ ）。

- A. 施工单位负责人在接到事故报告后，2小时内向上级报告事故情况
- B. 特别重大事故应逐级上报至国务院安全生产监督管理部门和负有安全生产监督管理职责的有关部门
- C. 重大事故应逐级上报至省、自治区、直辖市人民政府安全生产监督管理部门和负有安全生产监督管理职责的有关部门
- D. 一般事故应上报至设区的市级人民政府安全生产监督管理部门和负有安全生产监督管理职责的有关部门
- E. 对于需逐级上报的事故，每级安全生产监督管理部门上报的时间不得超过2小时

90. 根据现行规定，应该招标的建设工程经批准可以采用邀请招标方式确定承包人的项目有（ ）。

- A. 有特殊要求，只有少量几家潜在投标人可供选择的
- B. 受自然地域环境限制的
- C. 涉及抢险救灾的
- D. 公开招标费用过低的
- E. 涉及国家秘密的

91. 根据《标准施工招标文件》通用合同条款，关于工程进度款支付的说法，正确的有（ ）。

- A. 承包人应在每个付款周期末，向监理人提交进度付款申请单及相应的支持性证明文件
- B. 监理人应在收到进度付款申请单和证明文件的7天内完成核查，并经发包人同意后，出具经发包人签认的进度付款证书
- C. 监理人无权扣发承包人未按合同要求履行的工作的相应金额，应提交发包人进行裁决
- D. 发包人应在签发进度付款证书后的28天内，将进度应付款支付给承包人
- E. 监理人出具进度付款证书，不应视为监理人已同意、接受承包人完成的该部分工作

92. 某单价合同的投标报价单中，钢筋混凝土工程量为 1000m^3 ，投标单价为 $300\text{元}/\text{m}^3$ ，合价为 30000元 ；投标报价单的总报价为 8100000元 。关于此投标报价单的说法，正确的是（ ）。

A. 钢筋混凝土的合价应该是 300000元 ，投标人报价存在明显计算错误，业主可以先做修改再进行评标

B. 评标时应根据单价优先原则对总报价进行修正，正确报价应该为 8400000元

C. 实际施工中工程量是 2000m^3 ，则钢筋混凝土工程的价款金额应该是 600000元

D. 该单价合同若采用固定单价合同，无论发生影响价格的任何因素，都不对该投标单价进行调整

E. 该单价合同若采用变动单价合同，双方可以约定在实际工程量变化较大时对该投标单价进行调整

93. 根据《标准施工招标文件》，合同履行中可以进行工程变更的情形有（ ）。

A. 改变合同工程的标高

B. 改变合同中某项工作的施工时间

C. 取消合同中某项工作，转由发包人实施

D. 改变合同中某项工作的质量标准

E. 为完成工程追加的额外工作

94. 可以作为施工合同索赔证据的工程资料有（ ）。

A. 施工标准和技术规范

B. 工程会议纪要

C. 业主的口头指示

D. 施工技术交底书

E. 官方发布的物价指数

95. 关于施工文件归档的说法，正确的有（ ）。

A. 归档可以分阶段分期进行

B. 工程档案一般不少于两套

C. 工程档案原件由建设单位保管

D. 施工单位应在工程竣工验收后将工程档案向监理单位归档

E. 监理单位应对施工单位收齐的工程立卷文件进行审查

2015 年度二级建造师执业资格考试试卷

建设工程施工管理

一、单项选择题（共 70 题，每题 1 分。每题的备选项中，只有 1 个最符合题意。）

1. 建设工程项目供货方的项目管理主要在（ ）阶段进行。
A. 施工
B. 设计
C. 决策
D. 保修
2. 建设项目总承包的核心意义在于（ ）。
A. 合同总价包干降低成本
B. 总承包方负责“交钥匙”
C. 设计与施工的责任明确
D. 为项目建设增值
3. 编制项目合同编码的基础是（ ）。
A. 项目合同文本和项目结构图
B. 项目结构图和项目结构编码
C. 项目结构编码和项目组织结构图
D. 项目合同文本和项目组织结构图
4. 项目管理任务分工表是（ ）的一部分。
A. 项目组织设计文件
B. 项目结构分解
C. 项目工作流程图
D. 项目管理职能分工
5. 编制施工组织总设计涉及下列工作：①施工总平面图设计；②拟定施工方案；③编制施工总进度计划；④编制资源需求计划；⑤计算主要工种的工程量。正确的编制程序是（ ）。
A. ⑤—①—②—③—④
B. ①—⑤—②—③—④
C. ①—②—③—④—⑤
D. ⑤—②—③—④—①
6. 在项目目标动态控制的纠偏措施中，调整管理职能分工属于（ ）。

- A. 组织措施
- B. 管理措施
- C. 经济措施
- D. 技术措施

7. 项目进度跟踪和控制报告是基于进度的()的定量化数据比较的成果。

- A. 预测值与计划值
- B. 计划值与实际值
- C. 实际值与预测值
- D. 计划值与定额标准值

8. 根据《建设工程施工合同(示范文本)》GF-2013-0201, 项目经理确需离开施工现场时, 应取得()书面同意。

- A. 承包人
- B. 监理人
- C. 建设主管部门
- D. 发包人

9. 根据《建设工程施工合同(示范文本)》GF-2013-0201, 项目经理因特殊情况授权其下属人员履行某项工作职责时, 应至少提前()天书面通知监理人。

- A. 5
- B. 7
- C. 14
- D. 28

10. 根据《建设工程项目管理规范》GB/T 50326-2006 的条文说明中所列风险等级, 某工程的风险评估值为 5, 则表明该工程()。

- A. 发生风险可能性很大、风险后果为轻度损失
- B. 发生风险可能性中等、风险后果为中度损失
- C. 发生风险可能性很大、风险后果为重大损失
- D. 发生风险可能性中等、风险后果为重大损失

11. 根据现行《建设工程安全生产管理条例》, 工程监理单位应当审查施工组织设计中的安全技术措施是否符合()。

- A. 建设工程承包合同
- B. 工程建设强制性标准
- C. 工程监理大纲
- D. 设计文件

12. 根据现行《建设工程安全生产管理条例》, 工程监理单位发现存在安全事故隐患情况严重的, 应当要求施工单位暂时停止施工, 并及时报告()。

- A. 工程总承包单位

- B. 建设单位
- C. 建设主管部门
- D. 质量监督站

13. 某施工企业采购一批材料，出厂价 3000 元 / t，运杂费是材料采购价的 5%，运输中材料的损耗率为 1%，保管费率为 2%，则该批材料的单价应为（ ）元 / t。

- A. 3150.00
- B. 3240.00
- C. 3244.50
- D. 3245.13

14. 根据《建设工程工程量清单计价规范》GB 50500—2013，关于投标人采用定额组价方法编制综合单价的说法，正确的是（ ）。

- A. 一个清单项目可能对应多个定额子目
- B. 清单工程量可以直接用于计价，因为与定额子目的工程量肯定相等
- C. 人、料、机的消耗量根据政府颁发的消耗量定额确定，一般不能调整
- D. 人、料、机的单价按照市场价格确定，一般不能调整

15. 施工定额的研究对象是同一性质的施工过程，这里的施工过程是指（ ）。

- A. 工序
- B. 分部工程
- C. 分项工程
- D. 整个建筑物

16. 编制某施工机械台班使用定额，测定该机械纯工作 1 小时的生产率为 6m^3 ，机械利用系数平均为 80%，工作班延续时间为 8 小时，则该机械的台班产量定额为（ ） m^3 。

- A. 38.4
- B. 48
- C. 60
- D. 64

17. 根据《建设工程工程量清单计价规范》GB 50500—2013，关于工程项目合同类型选择的说法，正确的是（ ）。

- A. 对使用工程量清单计价的工程，宜采用单价合同，但并不排斥总价合同
- B. 对使用工程量清单计价的工程，必须采用单价合同，不适用于总价合同
- C. 采用单价合同时，工程量清单可以不作为合同的组成部分
- D. 采用总价合同时，工程量清单中的工程量不具备合同约束力

18. 某工程采用单价合同，施工过程中承包人向发包人提交了已完工程量报告，发包人决定进行工程计量，下列计量结果有效的是（ ）。

- A. 发包人在计量前 24 小时通知承包人，但计量时承包人没有在场
- B. 发包人在没有通知承包人的情况下到现场计量
- C. 发包人没有在预定的时间去现场计量，而是在方便的时候进行计量
- D. 发包人单独对承包人返工重做的分项工程计量

19. 根据《建设工程工程量清单计价规范》GB 50500—2013，某工程签订了单价合同，在执行过程中，某分项工程原清单工程量为 1000m^3 ，综合单价为 25 元 / m^3 ，后因业主方原因实际工程量变更为 1500m^3 ，合同中约定：若实际工程量超过计划工程量 15% 以上，超过部分综合单价调整为原来的 0.9。不考虑其他因素，则该分项工程的结算款应为（ ）元。

- A. 32875
- B. 33750
- C. 35000
- D. 36625

20. 根据《建设工程工程量清单计价规范》GB 50500—2013，发包人进行安全文明施工费预付的时间和金额分别为（ ）。

- A. 预付时间为工程开工后 28 天内，金额不低于当年施工进度计划的安全文明施工费总额的 60%
- B. 预付时间为工程开工后 42 天内，金额不低于当年施工进度计划的安全文明施工费总额的 60%
- C. 预付时间为工程开工后 42 天内，金额不低于当年施工进度计划的安全文明施工费总额的 50%
- D. 预付时间为工程开工后 14 天内，金额不低于当年施工进度计划的安全文明施工费总额的 80%

21. 发包人对工程质量有异议，拒绝办理竣工决算，但该工程已实际投入使用。其质量争议的解决方法是（ ）。

- A. 按工程保修合同执行
- B. 就争议部分根据有资质的鉴定机构的检测结果确定解决方案
- C. 按工程质量监督机构的处理决定执行后办理竣工结算
- D. 采取诉讼的方式解决

22. 关于施工形象进度、产值统计、实际成本三者关系的说法，正确的是（ ）。

- A. 施工形象进度、产值统计、实际成本所依据的工程量应是相同的数值
- B. 施工形象进度与产值统计所依据的工程量是相同的，但与实际成本计算依据的工程量不同
- C. 施工形象进度、产值统计、实际成本所依据的工程量都是互不相同的
- D. 产值统计与实际成本所依据的工程量是相同的，但不同于形象进度计算所依据的工程量

23. 关于利用时间—成本累积曲线编制施工成本计划的说法，正确的是

- ()。
- A. 所有工作都按最迟开始时间，对节约资金不利
 - B. 所有工作都按最迟开始时间，降低了项目按期竣工的保证率
 - C. 所有工作都按最早开始时间，对节约资金有利
 - D. 项目经理通过调整关键工作的最早开始时间，将成本控制在计划范围之内

24. 对施工成本偏差进行分析的目的是为了有针对性的采取纠偏措施，而纠偏首先要做的工作是()。

- A. 确定纠偏的主要对象
- B. 分析偏差产生的原因
- C. 采取适当的技术措施
- D. 采取有针对性的经济措施

25. 施工成本的过程控制中，对于人工费和材料费都可以采用的控制方法是()。

- A. 量价分离
- B. 包干控制
- C. 预算控制
- D. 跟踪检查

26. 施工项目成本分析的基础是()成本分析。

- A. 工序
- B. 单项工程
- C. 单位工程
- D. 分部分项

27. 设计进度计划主要是确定各设计阶段的()。

- A. 专业协调计划
- B. 出图计划
- C. 设计工作量计划
- D. 设计人员配置计划

28. 建设工程项目的实施性施工进度计划是指()。

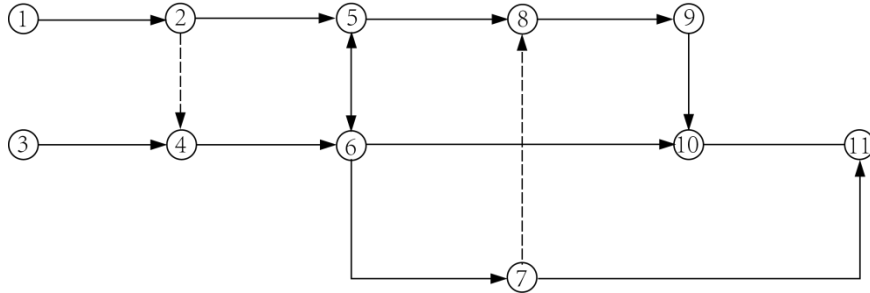
- A. 季度施工计划和月度施工计划
- B. 月度施工计划和旬施工作业计划
- C. 单位工程施工计划和月度施工计划
- D. 季度施工计划和单位工程施工计划

29. 工程项目的施工总进度计划属于()。

- A. 项目的控制性施工进度计划
- B. 项目的施工总进度方案
- C. 项目的指导性施工进度计划

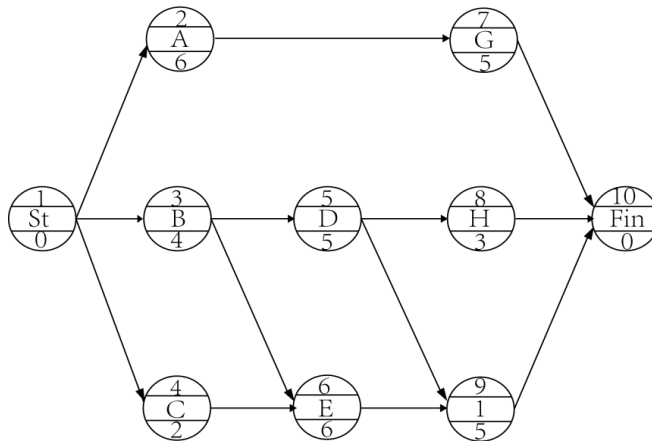
D. 项目施工的年度施工计划

30. 根据双代号网络图绘图规则，下列网络图中的绘图错误有（ ）处。



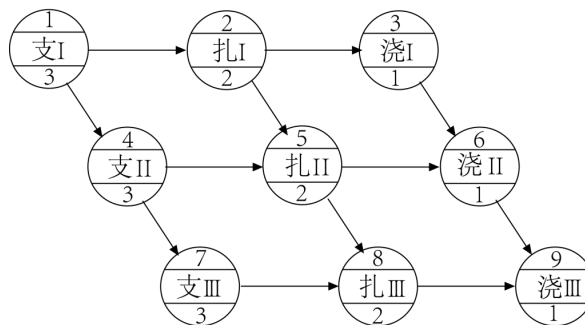
- A. 2
- B. 3
- C. 4
- D. 5

31. 某单代号网络计划如下图所示（时间单位：天），其计算工期是（ ）天。



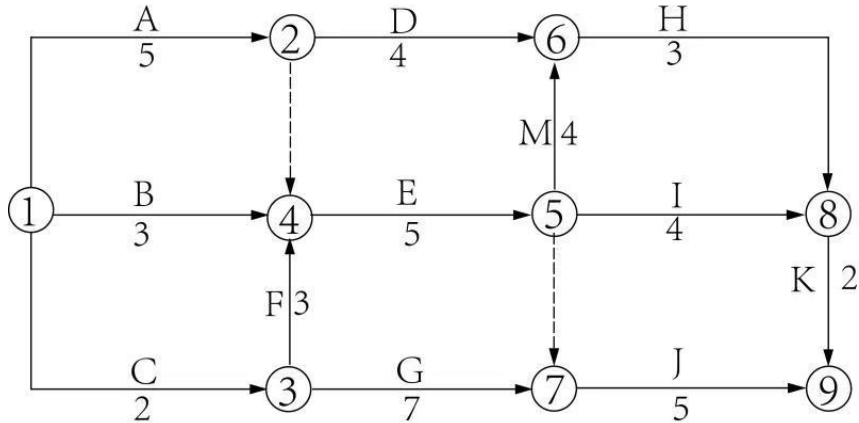
- A. 10
- B. 11
- C. 12
- D. 15

32. 某单代号网络计划如下图所示（时间单位：天），工作 5 的最迟完成时间是（ ）。



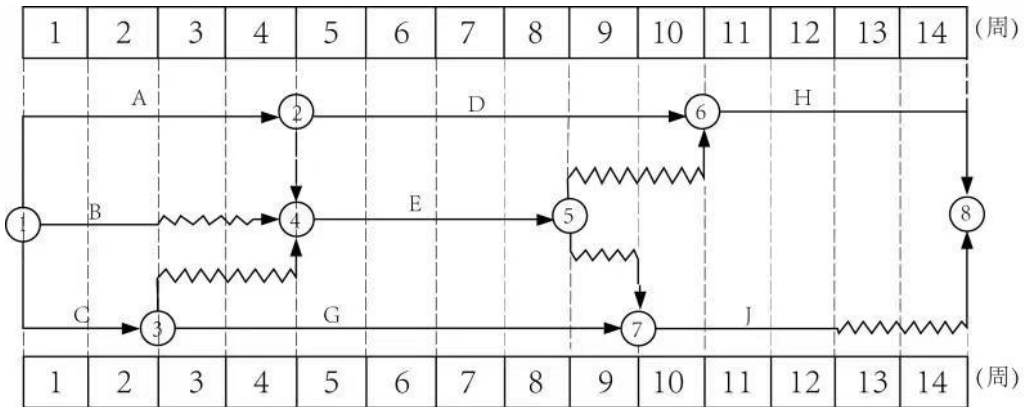
- A. 7
- B. 8
- C. 9
- D. 10

33. 某双代号网络计划如下图所示（时间单位：天），其关键线路有（ ）条。



- A. 1
- B. 2
- C. 3
- D. 4

34. 某工程双代号时标网络计划如下图所示，则工作B的自由时差和总时差（ ）。



- A. 均为 2 周
- B. 分别为 2 周和 4 周
- C. 均为 4 周
- D. 分别为 3 周和 4 周

35. 施工进度控制的主要工作环节包括：①编制资源需求计划；②编制施工进度计划；③组织进度计划的实施；④施工进度计划的检查与调整。其正确的工作程序是（ ）。

- A. ①—②—③—④
- B. ②—①—④—③
- C. ②—①—③—④
- D. ①—③—②—④

36. 下列施工进度控制措施中，属于管理措施的是（ ）。

- A. 编制进度控制工作流程
- B. 优选施工方案
- C. 重视信息技术的应用
- D. 进行进度控制的会议组织设计

37. 关于施工质量控制特点的说法，正确的是（ ）。

- A. 施工质量受到多种因素影响，因此要保证质量合格很难完全做到
- B. 施工质量控制中，必须强调过程控制，及时做好检查、签证记录
- C. 施工生产不能进行标准化施工，因此各个工程质量有差异是难免的
- D. 施工质量主要依靠对工程实体的终检来判断是否合格

38. 在影响施工质量的五大主要因素中，建设主管部门推广的高性能混凝土技术，属于（ ）的因素。

- A. 环境
- B. 材料
- C. 机械
- D. 方法

39. 关于项目施工质量目标的说法，正确的是（ ）。

- A. 项目施工质量总目标应符合行业质量最高目标要求
- B. 项目施工质量总目标要以相关标准规范为基本依据
- C. 项目施工质量总目标应逐级分解以形成在合同环境下的各级质量目标
- D. 项目施工质量总目标的分解仅需从空间角度立体展开

40. 下列与项目质量管理有关的费用中，属于外部质量保证成本的是（ ）。

- A. 一般材料进场抽检
- B. 拆模前对混凝土试块进行强度检测
- C. 拆除不合格砖墙重新砌筑
- D. 聘请第三方检测机构对玻璃幕墙进行强度检测

41. 下列施工质量保证体系的内容中，属于工作保证体系的是（ ）。

- A. 明确施工质量目标
- B. 树立“质量第一”的观点
- C. 建立质量管理组织
- D. 建立质量检查制度

42. 下列施工质量控制的工作中,属于事前质量控制的是()。
- A. 隐蔽工程的检查
 - B. 工程质量事故的处理
 - C. 进场材料抽样检验或试验
 - D. 分析可能导致质量问题的因素并制定预防措施
43. 下列现场质量检查的方法中,属于目测法的是()。
- A. 利用小锤检查面砖铺贴质量
 - B. 利用全站仪复查轴线偏差
 - C. 利用酚酞液观察混凝土表面碳化
 - D. 利用磁场磁粉探查焊缝缺陷
44. 下列质量控制点的重点控制对象中,属于施工技术参数类的是()。
- A. 水泥的安定性
 - B. 预应力钢筋的张拉
 - C. 砌体砂浆的饱满度
 - D. 混凝土浇筑后的拆模时间
45. 某工程项目施工工期紧迫,楼面混凝土刚浇筑完毕即上人作业,造成混凝土表面不平并出现楼板裂缝,按事故责任分此质量事故属于()事故。
- A. 指导责任
 - B. 操作责任
 - C. 社会责任
 - D. 自然灾害
46. 根据质量事故处理的一般程序,经事故调查及原因分析,则下一步应进行的工作是()。
- A. 制定事故处理方案
 - B. 事故的责任处罚
 - C. 事故处理的鉴定验收
 - D. 提交处理报告
47. 下列政府质量监督职能中,属于对建设参与各方主体质量行为监督的是()。
- A. 检查工程实体检测报告是否齐全
 - B. 监督检查主体结构的施工质量
 - C. 监督工程竣工验收的组织形式
 - D. 监督验收过程中形成的质量验收文件是否符合有关规定
48. 根据《建设工程质量管理条例》,工程项目主要分部工程在政府监督机构监督验收合格后,建设单位应将质量验收证明文件报送工程质量监督机构备案的时限是()天。
- A. 3

- B. 5
- C. 7
- D. 14

49. 施工企业职业健康安全管理体系的运行及维持活动中, 应由()对管理体系进行系统评价。

- A. 施工企业技术负责人
- B. 施工企业的最高管理者
- C. 施工企业安全部门负责人
- D. 项目经理

50. 施工企业职业健康安全管理体系的纲领性文件是()。

- A. 作业文件
- B. 程序文件
- C. 监测活动准则
- D. 管理手册

51. 根据《建筑法》，建筑施工企业可以自主决定是否投保的险种是()。

- A. 基本医疗保险
- B. 工伤保险
- C. 失业保险
- D. 意外伤害保险

52. 下列风险控制方法中, 适用于第一类风险源控制的是()。

- A. 提高各类设施的可靠性
- B. 设置安全监控系统
- C. 隔离危险物质
- D. 加强员工的安全意识教育

53. 根据《生产安全事故报告和调查处理条例》，符合施工生产安全事故报告要求的做法是()。

- A. 任何情况下, 事故现场有关人员必须逐级上报事故情况
- B. 一般事故最高上报至省辖市人民政府建设主管部门
- C. 实行施工总承包的建设工程, 由监理单位负责上报事故
- D. 重大事故和特别重大事故, 需逐级上报至国务院建设主管部门

54. 根据《生产安全事故报告和调查处理条例》，生产安全事故报告和调查处理过程中, 由监察机关对有关责任人员依法给予处分的违法行为是()。

- A. 迟报或漏报事故
- B. 销毁有关证据
- C. 指使他人作伪证
- D. 拒绝落实对事故责任人的处理意见

55. 下列施工现场文明施工措施中, 正确的是 ()。

- A. 市区主要路段设置围挡的高度不低于 2m
- B. 项目经理任命专人为现场文明施工第一责任人
- C. 现场施工人员均佩戴胸卡, 按工种统一编号管理
- D. 建筑垃圾和生活垃圾集中一起堆放, 并及时清运

56. 下列施工现场环境污染的处理措施中, 正确的是 ()。

- A. 固体废弃物必须单独储存
- B. 电气焊必须在工作面设置光屏障
- C. 存放油料库的地面和高 250mm 墙面必须进行防渗处理
- D. 在人口密集区进行较强噪声施工时, 一般避开晚 12: 00 至次日早 6: 00 时段

57. 根据《建设工程施工现场管理规定》, 施工单位采取的防止环境污染的措施, 正确的是 ()。

- A. 将有害废弃物用作土方回填
- B. 现场产生的废水经沉淀后直接排入城市排水设施
- C. 在现场露天焚烧油毡
- D. 使用密封式圈桶处理高空废弃物

58. 关于施工平行发承包模式下进度控制的说法, 正确的是 ()。

- A. 需全部施工图完成后才能进行招标, 对进度控制不利
- B. 业主用于平行发包的招标次数少, 有利于进度控制
- C. 业主直接协调不同单位承包的工程进度, 因此业主的进度控制风险小
- D. 部分施工图完成后即可进行该部分的招标, 有利于缩短建设周期

59. 施工总承包管理模式, 如施工总承包管理单位想承接该工程部分工程的施工任务, 则其取得施工任务的合理途径应为 ()。

- A. 监理单位委托
- B. 施工总承包人委托
- C. 投标竞争
- D. 自行分配

60. 某工程因施工需要, 需取得出入施工场地的临时道路的通行权, 根据《标准施工招标文件》, 该通行权应当由 ()。

- A. 承包人负责办理, 并承担有关费用
- B. 承包人负责办理, 发包人承担有关费用
- C. 发包人负责办理, 并承担有关费用
- D. 发包人负责办理, 承包人承担有关费用

61. 某工程施工过程中, 承包人未通知监理人检查, 私自对某隐蔽部位进行了覆盖, 监理人指示承包人揭开检查, 经检查该隐蔽部位质量符合合同要求。根据《标准施工招标文件》, 由此增加的费用和 (或) 工期延误应由 () 承担。

- A. 发包人
- B. 监理人
- C. 承包人
- D. 分包人

62. 根据《建设工程施工劳务分包合同（示范文本）》GF—2003—0214，某工程承包人租赁一台起重机提供给劳务分包人使用，则该起重机的保险应由（ ）。

- A. 工程承包人办理并支付保险费用
- B. 劳务分包人办理并支付保险费用
- C. 工程承包人办理，但由劳务分包人支付保险费用
- D. 劳务分包人办理，但由承包人支付保险费用

63. 某施工承包合同采用单价合同，在签约时双方根据估算的工程量约定了一个合同总价。在实际结算时，合同总价与合同各项单价乘以实际完成工程量之和不一致，则价款结算应以（ ）为准。

- A. 签订的合同总价
- B. 双方重新协商确定的单价和工程量
- C. 实际完成的工程量乘以重新协商的各项单价之和
- D. 合同中的各项单价乘以实际完成的工程量之和

64. 下列施工承包合同计价方式中，在不发生重大工程变更的情况下，由承包商承担全部工程量和价格风险的合同计价方式是（ ）。

- A. 单价合同
- B. 固定总价合同
- C. 变动总价合同
- D. 成本加酬金合同

65. 某工程由于图纸、规范等准备不充分，招标方仅能制订一个估算指标，则在招标时宜采用成本加酬金合同形式中的（ ）。

- A. 成本加奖金合同
- B. 成本加固定费用合同
- C. 成本加固定比例费用合同
- D. 最大成本加费用合同

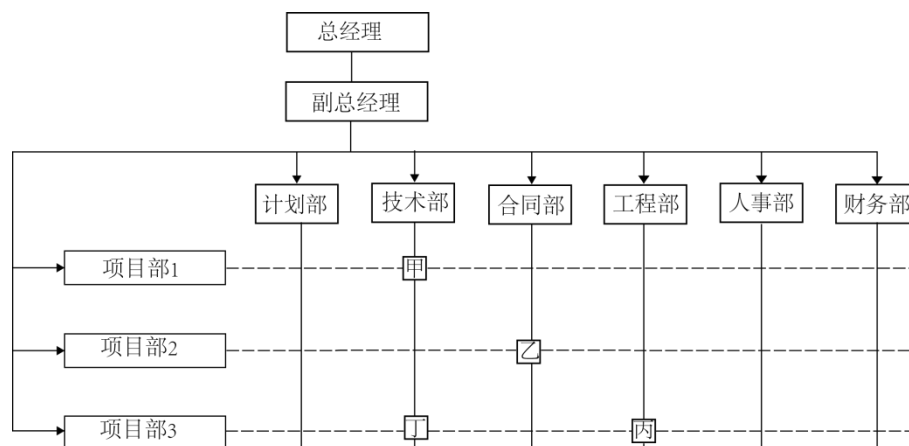
66. 某工程施工过程中，为了纠正出现的进度偏差，承包人采取了夜间加班和增加劳动力投入措施。该措施属于纠偏措施中的（ ）。

- A. 组织措施
- B. 技术措施
- C. 经济措施
- D. 合同措施

67. 根据《标准施工招标文件》，施工合同履行过程中发生工程变更时，由（ ）向承包人发出变更指令。
- A. 业主
B. 设计人
C. 监理人
D. 变更提出方
68. 工程施工过程中索赔事件发生以后，承包人首先要做的工作是（ ）。
- A. 向监理工程师提交索赔证据
B. 向监理工程师提出索赔意向通知
C. 向监理工程师提交索赔报告
D. 与业主就索赔事项进行谈判
69. 根据《标准施工招标文件》，对于承包人向发包人的索赔请求，其索赔意向通知书应交由（ ）审核。
- A. 业主
B. 监理人
C. 设计人
D. 项目经理
70. 根据施工项目相关的信息管理工作要求，项目施工进度计划表属于（ ）。
- A. 公共信息
B. 工程总体信息
C. 施工信息
D. 项目管理信息

二、多项选择题（共 25 题，每题 2 分。每题的备选项中，有 2 个或 2 个以上符合题意，至少有 1 个错项。错选，本题不得分；少选，所选的每个选项得 0.5 分。）

71. 某施工单位采用下图所示的组织结构模式，则关于该组织结构的说法，正确的有（ ）。



- A. 甲工作涉及的指令源有 2 个，即项目部 1 和技术部
- B. 该组织结构属于矩阵式
- C. 当乙工作来自项目部 2 和合同部的指令矛盾时，必须以合同部指令为主
- D. 技术部可以对甲、乙、丙、丁直接下达指令
- E. 工程部不可以对甲、乙、丙、丁直接下达指令

72. 施工组织设计的编制原则包括（ ）。

- A. 采用国内外最先进的施工技术
- B. 重视工程施工的目标控制
- C. 合理部署施工现场
- D. 提高施工的工业化程度
- E. 提高施工的连续性和均衡性

73. 根据《（建设工程施工合同（示范文本）》GF—2013—0201，施工合同签订后，承包人应向发包人提交的关于项目经理的有效证明文件包括（ ）。

- A. 身份证
- B. 职称证书
- C. 注册执业证书
- D. 劳动合同
- E. 缴纳社保证明

74. 根据《建设工程项目管理规范》GB / T 50326—2006，关于项目经理权限的说法正确的有（ ）。

- A. 参与项目招标、投标和合同签订
- B. 参与组建项目经理部
- C. 参与制订内部计酬办法
- D. 参与选择工程分包人
- E. 参与选择物资供应单位

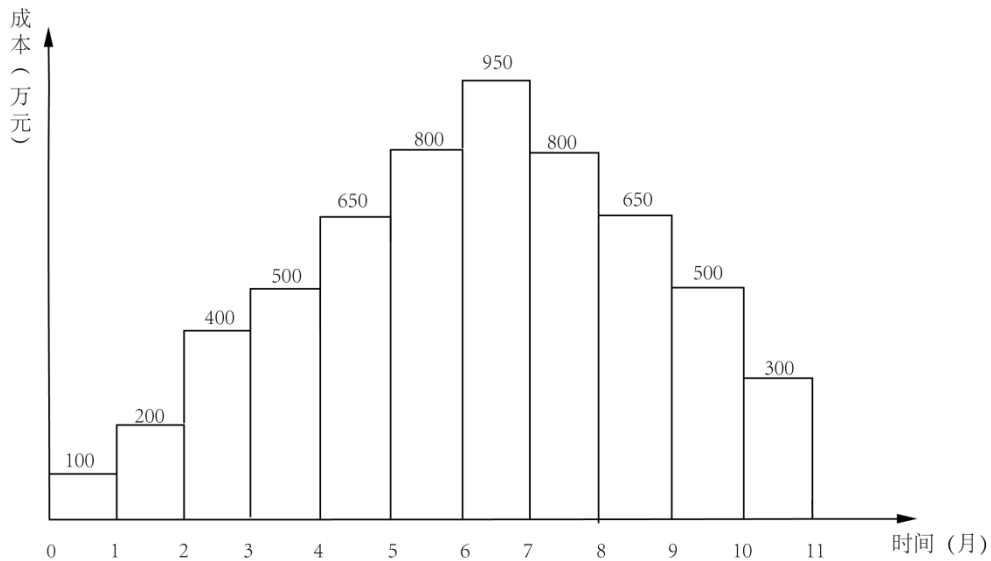
75. 根据《建设工程工程量清单计价规范》GB 50500—2013，关于企业投标报价编制原则的说法，正确的有（ ）。

- A. 投标报价由投标人自主确定
- B. 为了鼓励竞争，投标报价可以略低于成本
- C. 投标人必须按照招标工程量清单填报价格
- D. 投标人的投标报价高于招标控制价的应予废标
- E. 投标人应以施工方案、技术措施等作为投标报价计算的基本条件

76. 影响施工现场周转性材料消耗的主要因素有（ ）。

- A. 第一次制造时的材料消耗量
- B. 材料损耗量的测算方法
- C. 每周转使用一次材料的损耗
- D. 周转使用次数
- E. 周转材料的最终回收及其回收折价

77. 某工程按月编制的成本计划如下图所示,若6月、7月实际完成的成本为700万元和1000万元,其余月份的实际成本与计划相同,则关于成本偏差的说法,正确的有()。



- A. 第6个月末的实际成本累计值为2550万元
- B. 第6个月末的计划成本累计值为2650万元
- C. 第7个月末的实际成本累计值为3550万元
- D. 第7个月末的计划成本累计值为3500万元
- E. 若绘制S形曲线,全部工作必须按照最早开工时间计算

78. 关于赢得值及其曲线的说法,正确的有()。

- A. 最理想状态是已完工作实际费用、计划工作预算费用和已完工作预算费用三条曲线靠得很近并平稳上升
- B. 如果已完工作实际费用、计划工作预算费用和已完工作预算费用三条曲线离散度不断增加,则预示着可能发生关系到项目成败的重大问题
- C. 在费用、进度控制中引入赢得值可以克服将费用、进度分开控制的缺点
- D. 同一项目采用费用偏差和费用绩效指数进行分析,结论是一致的
- E. 进度偏差是相对值指标,相对值越大的项目,表明偏离程度越严重

79. 在项目实施阶段,项目总进度计划包括()。

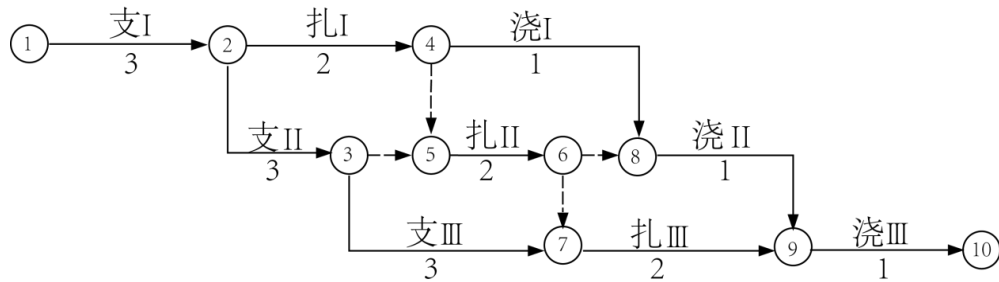
- A. 招标工作进度
- B. 设计工作进度
- C. 工程施工进度
- D. 保修工作进度
- E. 物资采购工作进度

80. 建设工程项目实施性施工计划的主要作用有()。

- A. 确定施工作业的具体安排
- B. 确定计划期内的人、机、料需求
- C. 确定计划期内的资金需求

- D. 确定控制性进度计划的关键指标
- E. 确定里程碑计划节点

81. 某钢筋混凝土基础工程，包括支模板、绑扎钢筋、浇筑混凝土三道工序，每道工序安排一个专业施工队进行，分三段施工，各工序在一个施工段上的作业时间分别 3 天、2 天、1 天，关于其施工网络计划的说法，正确的有（ ）。



- A. 节点⑤的最早时间是 5
- B. 工作①—②是关键工作
- C. 虚工作③—⑤是多余的
- D. 只有 1 条关键线路
- E. 工作⑤—⑥是非关键工作

82. 施工方进度计划的调整内容有（ ）。

- A. 工程量的调整
- B. 工作起止时间的调整
- C. 工作关系的调整
- D. 资源提供条件的调整
- E. 合同工期目标的调整

83. 建筑工程施工质量控制难度大的原因有（ ）。

- A. 建筑产品的单件性
- B. 规范化的生产工艺
- C. 施工生产的流动性
- D. 成套的生产设备
- E. 复杂的工序关系

84. 下列施工质量保证体系的内容中，属于施工阶段工作保证体系的有（ ）。

- A. 建立施工现场管理制度
- B. 建立质量检验制度
- C. 开展群众性的 QC 活动
- D. 做好成品保护
- E. 建立质量信息系统

85. 下列导致施工质量事故发生的原因中，属于施工失误的有（ ）。

- A. 边勘察、边设计、边施工
- B. 使用不合格的工程材料
- C. 施工人员不具备上岗的技术资质
- D. 勘察报告不准、不细
- E. 施工管理混乱

86. 下列工程建设的参建主体中，应在建设单位报送工程质量监督机构的主体结构分部工程质量验收证明上签字的单位有（ ）。

- A. 勘察单位
- B. 设计单位
- C. 施工单位
- D. 监理单位
- E. 检测单位

87. 施工企业环境管理体系文件中，属于作业文件的有（ ）。

- A. 管理手册
- B. 程序文件
- C. 监测活动规则
- D. 操作规程
- E. 管理规定

88. 项目经理部建立施工安全生产管理制度体系时，应遵循的原则有（ ）。

- A. 贯彻“安全第一，预防为主”的方针
- B. 建立健全安全生产责任制度和群防群治制度
- C. 必须符合有关法律、法规及规程的要求
- D. 遵循安全生产投入最小
- E. 必须适用于工程施工全过程的安全管理和控制

89. 生产安全事故报告和调查处理过程中，对事故发生单位处 100 万元以上 500 万元以下罚款的情形有（ ）。

- A. 不立即组织事故抢救
- B. 迟报或漏报事故
- C. 销毁有关证据
- D. 指使他人作伪证
- E. 故意破坏事故现场

90. 与施工总承包模式相比，施工总承包管理模式的主要优点有（ ）。

- A. 合同总价不是一次确定，整个项目的合同总额确定较有依据
- B. 业主只需进行一次招标，招标及合同管理工作量大大减少
- C. 分包合同都通过招标获得有竞争力的投标报价，对业主方节约投资有利
- D. 多数情况下，由业主方直接与分包人签约，减少了业主方的风险
- E. 施工总承包管理单位只收取总包管理费，不赚取总包与分包之间的差价

91. 根据《建设工程施工专业分包合同（示范文本）》GF—2003—0213，专业工程分包人应承担违约责任的情形有（ ）。

- A. 未能及时办理与分包工程相关的各种证件、批件
- B. 未履行总包合同中与分包工程有关的承包人的义务与责任
- C. 经承包人允许，分包人直接致函发包人或工程师
- D. 已竣工工程未交付承包人之前，发生损坏
- E. 为施工方便，分包人直接接受发包人或工程师的指令

92. 在最大成本加费用合同中，投标人所报的固定酬金中应包括的费用有（ ）。

- A. 管理费
- B. 临时设施费
- C. 利润
- D. 风险费
- E. 暂定金额

93. 根据九部委《标准施工招标文件》中“通用合同条款”，变更指示应说明变更的（ ）。

- A. 目的
- B. 范围
- C. 变更程序
- D. 变更内容
- E. 变更的工程量及其进度和技术要求

94. 承包商可以提出索赔的事件有（ ）。

- A. 发包人违反合同给承包人造成时间、费用的损失
- B. 因工程变更造成的时间、费用损失
- C. 发包人提出提前竣工而造成承包人的费用增加
- D. 发包人延误支付期限造成承包人的损失
- E. 贷款利率上调造成贷款利息增加

95. 下列建设工程施工资料中，属于工程质量控制资料的有（ ）。

- A. 施工组织设计
- B. 施工测量放线报验表
- C. 见证检测报告
- D. 交接检查记录
- E. 检验批质量验收记录

2018年度二级建造师执业资格考试试卷

建设工程施工管理标准答案

单项选择题

1	2	3	4	5	6	7	8	9	10
D	C	A	D	C	B	D	C	B	B
11	12	13	14	15	16	17	18	19	20
B	C	B	D	A	B	C	B	D	B
21	22	23	24	25	26	27	28	29	30
B	C	B	C	B	B	D	C	B	B
31	32	33	34	35	36	37	38	39	40
A	D	B	D	A	D	C	A	C	A
41	42	43	44	45	46	47	48	49	50
C	D	A	B	B	D	A	C	C	B
51	52	53	54	55	56	57	58	59	60
B	C	A	B	C	D	B	D	D	C
61	62	63	64	65	66	67	68	69	70
B	B	B	B	D	B	A	C	A	D

多项选择题

71	72	73	74	75	76	77	78	79	80
ABCD	BCD	ADE	ABC	AE	ABCD	AD	BCDE	ABDE	CD
81	82	83	84	85	86	87	88	89	90
ACD	ABCD	ABCE	CD	ABCD	ACE	ACDE	ACE	BDE	ABD
91	92	93	94	95					
ABCE	ABCD	ACD	ABD	ABE					

2017年度二级建造师执业资格考试试卷

建设工程施工管理标准答案

单项选择题

1	2	3	4	5	6	7	8	9	10
B	D	C	B	D	C	C	B	A	D
11	12	13	14	15	16	17	18	19	20
D	A	C	B	C	A	B	A	A	C
21	22	23	24	25	26	27	28	29	30
C	D	C	A	B	A	C	C	B	D
31	32	33	34	35	36	37	38	39	40
C	B	D	A	C	C	A	D	C	D
41	42	43	44	45	46	47	48	49	50
D	B	C	B	C	A	D	A	D	B
51	52	53	54	55	56	57	58	59	60
B	A	A	B	C	D	C	D	B	B
61	62	63	64	65	66	67	68	69	70
A	D	D	A	D	C	D	A	D	B

多项选择题

71	72	73	74	75	76	77	78	79	80
BC	AD	BC	BCD	AB	ABCD	ABE	ABC	ABC	CDE
81	82	83	84	85	86	87	88	89	90
BDE	BCD	BD	ABCD	AC	BC	ABDE	AC	BCD	ABD
91	92	93	94	95					
BD	ABE	ABDE	ACE	BCDE					

2016年度二级建造师执业资格考试试卷

建设工程施工管理标准答案

单项选择题

1	2	3	4	5	6	7	8	9	10
C	D	D	C	D	D	B	C	B	C
11	12	13	14	15	16	17	18	19	20
C	C	B	C	B	A	B	A	A	A
21	22	23	24	25	26	27	28	29	30
C	C	A	D	D	D	B	C	D	A
31	32	33	34	35	36	37	38	39	40
B	D	A	D	C	A	A	D	C	C
41	42	43	44	45	46	47	48	49	50
B	D	B	A	B	A	A	A	B	B
51	52	53	54	55	56	57	58	59	60
D	C	B	B	C	D	C	C	A	D
61	62	63	64	65	66	67	68	69	70
D	D	B	D	B	D	B	B	C	C

多项选择题

71	72	73	74	75	76	77	78	79	80
DE	ABC	ADE	ACD	ACDE	ABD	AB	BDE	ADE	DE
81	82	83	84	85	86	87	88	89	90
BC	ABDE	ABCD	AE	BC	ABCD	ABDE	BDE	BDE	BDE
91	92	93	94	95					
AE	ACDE	ABDE	ABE	ABE					

2015年度二级建造师执业资格考试试卷

建设工程施工管理标准答案

单项选择题

1	2	3	4	5	6	7	8	9	10
A	D	B	A	D	A	B	D	B	C
11	12	13	14	15	16	17	18	19	20
B	B	D	A	A	A	A	A	D	A
21	22	23	24	25	26	27	28	29	30
A	A	B	A	A	D	B	B	A	C
31	32	33	34	35	36	37	38	39	40
D	C	B	B	C	C	B	D	C	D
41	42	43	44	45	46	47	48	49	50
D	D	A	C	A	A	A	A	B	D
51	52	53	54	55	56	57	58	59	60
D	C	D	D	C	C	D	D	C	C
61	62	63	64	65	66	67	68	69	70
C	A	D	B	A	A	C	B	B	D

多项选择题

71	72	73	74	75	76	77	78	79	80
ABC	BCDE	DE	ABDE	ACDE	ACDE	ABC	ABCD	ABCE	ABC
81	82	83	84	85	86	87	88	89	90
BDE	ABCD	ACE	BC	BCE	BCD	CDE	ABCE	CDE	ACE
91	92	93	94	95					
BDE	ACD	ABDE	ABCD	CD					

2018 年度二级建造师执业资格考试试卷

建设工程法规及相关知识

一、单项选择题（共 60 题，每题 1 分。每题的备选项中，只有 1 个最符合题意。）

1. 根据《民法总则》，法人分为（ ）。
 - A. 企业法人和非企业法人
 - B. 机关法人、企业法人和社团法人
 - C. 一般法人和特别法人
 - D. 营利法人、非营利法人和特别法人

2. 关于代理的说法，正确的是（ ）。
 - A. 经被代理人同意的转代理，代理人不再承担责任
 - B. 同一代理事项有数位代理人的，应当推选牵头人
 - C. 作为委托人的法人、非法人组织终止的，委托代理终止
 - D. 表见代理是有权代理

3. 关于物权的说法，正确的是（ ）。
 - A. 同一物的担保物权人与所有权人应当为同一人
 - B. 用益物权人可以是该物的所有权人
 - C. 未经农村土地承包经营者同意，土地所有人不得在该地块设立地役权
 - D. 物权的变动只能基于合同关系

4. 关于建设工程专利权保护范围的说法，正确的是（ ）。
 - A. 实用新型以申请时所附的说明书为准
 - B. 建设工程发明以其附图为准
 - C. 外观设计以在图片或照片中该产品的外观设计为准
 - D. 三类专利均以权利要求的内容为准

5. 关于留置的说法，正确的是（ ）。
 - A. 留置权属于债权
 - B. 债权人不负责保管留置物
 - C. 建设工程合同可以适用留置权
 - D. 留置权基于法定而产生

6. 关于财产保险合同的说法，正确的是（ ）。
 - A. 保险合同不可以转让
 - B. 保险人不得以诉讼方式要求投保人支付保费

- C. 保险合同中的危险具有损失发生的不确定性
D. 被保险人应当与投保人一致
7. 下列法律后果中，属于民事责任承担方式的是（ ）。
A. 解除合同
B. 继续履行
C. 罚款
D. 合同无效
8. 关于施工许可的说法，正确的是（ ）。
A. 农民自建低层住宅的，应当申请领取施工许可证
B. 限额以下小型工程应当申请领取施工许可证
C. 施工分包合同签订后，申请领取施工许可证
D. 省级人民政府建设主管部门对小型工程限额的调整，应当报国务院建设主管部门备案
9. 关于申请领取施工许可证的条件说法，正确的是（ ）。
A. 有保证工程进度的基本制度
B. 建设工程所需投资已经全部到位
C. 依法必须实行监理的工程已经委托了监理单位
D. 已经与施工企业签订了合作协议
10. 关于承揽工程业务的说法，正确的是（ ）。
A. 企业承揽分包工程，应当取得相应建筑业企业资质
B. 不具有相应资质等级的施工企业，可以采取同一专业联合承包的方式满足承揽工程业务要求
C. 施工企业与项目经理部签订内部承包协议，属于允许他人以本企业名义承揽工程
D. 自然人可以成为承揽分包工程业务的主体
11. 根据《注册建造师管理规定》，不予注册的情形是（ ）。
A. 申请人年龄达到 60 周岁
B. 申请人因执业活动受到刑事处罚，自刑罚执行完毕之日起至申请注册之日止不满 5 年
C. 申请人被吊销注册证书，自处罚决定之日起至申请注册之日止不满 5 年
D. 申请人申请注册之日 5 年前担任项目经理期间，所负责项目发生过重大质量和安全事故
12. 担任施工项目负责人的注册建造师，在所负责的工程项目竣工验收手续办结前，不得变更注册到另一施工企业，除非（ ）。
A. 建设单位同意更换项目负责人
B. 施工企业同意更换项目负责人
C. 建设单位与施工企业产生了合同纠纷

D. 因不可抗力暂停施工

13. 根据《政府采购法实施条例》，政府采购工程依法不进行招标的，可以采用的采购方式是（ ）。

- A. 询价
- B. 直接确定
- C. 框架协议
- D. 单一来源采购

14. 关于招标价格的说法，正确的是（ ）。

- A. 招标时可以设定最低投标限价
- B. 招标时可以设定最高投标限价
- C. 招标时应当编制标底
- D. 招标的项目应当采用工程量清单计价

15. 根据《招标投标法》，可以确定中标人的主体是（ ）。

- A. 经招标人授权的招标代理机构
- B. 经招标人授权的评标委员会
- C. 建设行政主管部门
- D. 招标投标有形市场

16. 根据《招标投标法实施条例》，履约保证金的上限是中标合同金额的（ ）。

- A. 2%
- B. 5%
- C. 10%
- D. 20%

17. 发售招标文件收取的费用应当限于补偿（ ）的成本支出。

- A. 印刷、邮寄招标文件
- B. 编制招标文件
- C. 招标人办公
- D. 招标活动

18. 根据《招标投标法》，中标通知书自（ ）发生法律效力。

- A. 作出之日
- B. 盖章之日
- C. 发出之日
- D. 收到之日

19. 下列情形中，属于弄虚作假、骗取中标的情形是（ ）。

- A. 借用他人资质证书
- B. 共同抬高投标报价
- C. 行贿评标专家谋取高分

D. 低价中标、高价索赔

20. 施工企业能够形成建筑市场诚信行为良好行为记录的是（ ）。

- A. 合同正常履约
- B. 未发生违约行为
- C. 获得发包人奖励
- D. 获得建设行政主管部门表彰

21. 根据《国务院关于建立完善守信联合激励和失信联合惩戒制度加快推进社会诚信建设的指导意见》，诚信典型和连续（ ）年无不良信用记录行政相对人办理行政许可过程中，能够享受“绿色通道”和“容缺受理”等便利服务措施。

- A. 2
- B. 3
- C. 5
- D. 6

22. 注册建造师的下列行为中，可以记入注册建造师执业信用档案的是（ ）。

- A. 对设计变更有争议的
- B. 泄露商业秘密的
- C. 经常外出参会的
- D. 拒绝执行监理工程师指令的

23. 关于合同形式的说法，正确的是（ ）。

- A. 合同必须采用书面形式
- B. 口头形式属于合同的其他形式
- C. 合同可以采用数据电文形式
- D. 未依法采取书面形式订立的合同无效

24. 某施工合同的约定违反了某行政法规的效力性强制性规定，则该施工合同（ ）。

- A. 效力待定
- B. 可撤销
- C. 无效
- D. 有效

25. 关于施工合同变更的说法，正确的是（ ）。

- A. 合同变更内容约定不明确的，推定为未变更
- B. 合同变更应当办理批准、登记手续
- C. 工程变更必将导致合同变更
- D. 合同非实质性条款的变更无须当事人双方协商一致

26. 根据《合同法》，下列合同转让产生法律效力的是（ ）。

- A. 施工企业将施工合同中主体结构的施工转让给第三人
- B. 施工企业将其对建设单位的债权转让给了水泥厂，并通知了建设单位
- C. 建设单位到期不能支付工程款，书面通知施工企业将债务转让给第三人
- D. 监理单位将监理合同一并转让给其他具有相应监理资质的监理单位

27. 施工企业发生以下情形，建设单位请求解除施工合同，人民法院应给予支持的是（ ）。

- A. 将承包的建设工程非法转包、违法分包的
- B. 已经完成的建设工程质量不合格的
- C. 不履行合同约定的协助义务的
- D. 合同约定的期限内没有完工的

28. 设备采购合同约定，任何一方不履行合同应当支付违约金 5 万元。采购人按照约定向供应商交付定金 8 万元。合同履行期限届满，供应商未能交付设备，则采购人能获得法院支持的最高请求额是（ ）万元。

- A. 5
- B. 8
- C. 13
- D. 16

29. 施工合同履行过程中出现以下情形，施工企业可以被免除违约责任的是（ ）。

- A. 施工过程中遭遇梅雨季节，导致工期延误
- B. 施工过程中发生罕见洪灾，导致工期延误
- C. 施工企业的设备损坏，导致工期延误
- D. 施工企业迟延施工遭遇泥石流，导致工期延误

30. 某施工企业与李某协商解除劳动合同，李某在该企业工作 2 年 3 个月，在解除合同前 12 个月李某月平均工资为 6000 元。根据《劳动合同法》，该企业应当给予李某经济补偿（ ）元。

- A. 6000
- B. 12000
- C. 15000
- D. 18000

31. 关于劳动争议解决方式的说法，正确的是（ ）。

- A. 用人单位与劳动者发生劳动争议的，劳动者应当先申请本单位劳动争议调解委员会调解
- B. 企业劳动争议调解委员会由职工代表、用人单位代表、工会代表、劳动行政部门代表组成
- C. 用人单位与劳动者发生劳动争议，劳动者可以依法申请调解、仲裁、提起诉讼，也可以自行和解

D. 用人单位与劳动者发生劳动争议的，可以向劳动者住所地的仲裁委员会申请仲裁

32. 关于承揽合同当事人权利义务的说法，正确的是（ ）。

- A. 定作人不得中途变更承揽工作的要求
- B. 定作人提供的材料不符合约定的，承揽人可以自行更换材料
- C. 承揽人向定作人交付工作成果的，定作人应当验收该工作成果
- D. 定作人可以随时解除承揽合同，造成承揽人损失的，应当赔偿损失

33. 关于出卖人交付标的物的说法，正确的是（ ）。

- A. 约定交付期间的，出卖人可以在该期间的任何时间内交付标的物
- B. 买受人代为保管其拒绝接收的多交部分标的物，出卖人可拒绝负担保管费用
- C. 出卖人应当按照通常的包装方式交付标的物
- D. 合同未约定检验期间的，买受人可以在任何时间检验标的物

34. 甲委托乙采购一种新材料并签订了材料采购委托合同，经甲同意，乙将新材料采购事务转委托给丙。关于该转委托中责任承担的说法，正确的是（ ）。

- A. 乙对丙的行为承担责任
- B. 甲与乙对丙的行为承担连带责任
- C. 乙仅对丙的选任及其对丙的指示承担责任
- D. 乙对丙的选任及其对丙的指示，由甲与乙承担连带责任

35. 某施工企业与租赁公司签订了塔吊租赁合同，施工企业在租赁期间损坏了塔吊的两个部件，并有意转租该塔吊。关于施工企业义务的说法，正确的是（ ）。

- A. 施工企业应当对塔吊部件进行维修
- B. 施工企业应当对塔吊做相应改造
- C. 施工企业应当承担塔吊部件的损害赔偿责任
- D. 施工企业转租塔吊后应当将相关情况通知租赁公司

36. 根据《绿色施工导则》，建筑垃圾的再利用和回收率力争达到（ ）。

- A. 20%
- B. 30%
- C. 40%
- D. 50%

37. 建设单位组织竣工验收，对不符合民用建筑节能强制性标准的，不得出具（ ）报告。

- A. 建筑节能合格
- B. 建筑节能达标
- C. 竣工验收合格
- D. 能耗验收合格

38. 根据《绿色施工导则》，施工现场 500km 以内生产的建筑材料用量应当占建筑材料总重量的（ ）以上。

- A. 50%
- B. 60%
- C. 70%
- D. 80%

39. 关于国家所有的不可移动文物范围的说法，正确的是（ ）。

- A. 纪念建筑物属于国家所有
- B. 近代现代代表性建筑属于国家所有
- C. 石刻属于国家所有
- D. 古文化遗址属于国家所有

40. 关于建设工程返修的说法，正确的是（ ）。

- A. 施工企业只对自己原因造成的质量问题负责返修，费用由建设单位承担
- B. 施工企业对所有的质量问题均应当负责返修，费用由建设单位承担
- C. 施工企业对非自己原因造成的质量问题负责返修，费用由责任人承担
- D. 施工企业只对竣工验收时发现的质量问题负责返修并承担费用

41. 施工企业主要负责人对安全生产的责任包括（ ）。

- A. 保证本企业安全生产投入的有效实施
- B. 工程项目实行总承包的，定期考核分包企业安全生产管理情况
- C. 督促落实本单位重大危险源的安全管理措施
- D. 在施工现场组织协调工程项目质量安全生产活动

42. 根据《建设工程安全生产管理条例》，施工总承包项目的分包工程发生施工生产安全事故，负责向政府安监部门和有关部门上报事故的是（ ）。

- A. 分包单位
- B. 建设单位
- C. 总承包单位
- D. 现场安全责任人

43. 根据《工伤保险条例》，不能认定为工伤的情形是（ ）。

- A. 患职业病的
- B. 因工外出期间，由于工作原因发生事故下落不明的
- C. 在上班途中遭遇本人负主要责任的交通事故致本人伤害的
- D. 高空作业跌落摔伤的

44. 根据《建设工程安全生产管理条例》，在城市市区内的施工现场未实行封闭围挡的，一般情况下可能承担的法律責任是（ ）。

- A. 处以 20 万元罚款
 - B. 吊销施工企业营业执照
 - C. 降低施工企业资质等级
 - D. 责令施工企业限期改正
45. 下列事项中，属于施工生产安全事故调查组职责的是（ ）。
- A. 查明事故发生的间接经济损失
 - B. 追究责任人的法律责任
 - C. 提出对受伤人员的赔偿方案
 - D. 提交事故调查报告
46. 某起生产安全事故造成 9 人死亡、51 人重伤、直接经济损失近 2000 万元，根据《生产安全事故报告和调查处理条例》，该事故为（ ）。
- A. 特别重大事故
 - B. 重大事故
 - C. 较大事故
 - D. 一般事故
47. 根据《建设工程安全生产管理条例》，工程监理单位对施工组织设计中的安全技术措施或者专项实施方案的审查重点是（ ）。
- A. 是否符合工程建设强制性标准
 - B. 是否达到工程使用功能要求
 - C. 是否达到施工进度要求
 - D. 是否达到造价控制目标
48. 根据《实施工程建设强制性标准监督规定》，下列情形中不属于强制性标准监督检查内容的是（ ）。
- A. 工程管理人员是否熟悉强制性标准
 - B. 工程项目规划、勘察、设计、施工阶段是否符合强制性标准
 - C. 工程项目使用的材料、设备是否符合强制性标准
 - D. 工程项目的安全、质量是否符合强制性标准
49. 关于总分包单位的质量责任的说法，正确的是（ ）。
- A. 分包工程质量由分包单位自行向建设单位负责
 - B. 总承包单位与分包单位对分包工程的质量各自向建设单位承担相应的责任
 - C. 分包单位应当接受总承包单位的质量管理
 - D. 分包工程发生质量问题，建设单位只能向总承包单位请求赔偿
50. 关于工程质量检测的说法，正确的是（ ）。
- A. 检测报告必须由检测机构法定代表人签署
 - B. 检测机构是不具有独立法人资格的非营利性中介机构
 - C. 检测人员不得同时受聘于两个或两个以上检测机构
 - D. 检测数据和检测报告仅供施工企业参考

51. 施工企业将工程隐蔽部位覆盖后,建设单位对质量有疑问并要求施工企业对已覆盖的部位揭开重新检查的,其费用、工期和利润的承担原则是()。

A. 经检查证明工程质量不符合合同要求的,由施工企业承担由此增加的费用,建设单位承担延误的工期

B. 经检查证明工程质量不符合合同要求的,由施工企业承担由此增加的费用和延误的工期

C. 经检查证明工程质量符合合同要求的,建设单位只承担由此延误的工期并支付施工企业合理的利润

D. 经检查证明工程质量符合合同要求的,建设单位只承担由此增加的费用和延误的工期

52. 根据《建设工程质量管理条例》,关于工程监理单位质量责任和义务的说法,正确的是()。

A. 监理单位不得与被监理工程的设计单位有利害关系

B. 监理单位对施工质量实施监理,并对施工质量承担监理责任

C. 未经总监理工程师签字,建筑材料不得在工程上使用

D. 施工图深化文件是监理工作的主要依据

53. 关于工程质量争议处理的说法,正确的是()。

A. 施工企业对施工中出现的施工质量问题应当负责返修

B. 建设单位直接指定分包人分包专业工程的,应当承担无过错责任

C. 建设工程未经竣工验收,建设单位擅自使用后,以部分质量不符合约定为由主张权利的,应予支持

D. 建设工程竣工时发现的质量缺陷是建设单位的责任,施工企业不承担返修义务

54. 下列争议中,受《仲裁法》调整的是()。

A. 建设行政主管部门处理的行政争议

B. 劳动争议

C. 农林承包经营合同争议

D. 建设工程施工合同争议

55. 施工企业向某律师出具的民事诉讼授权委托书中仅写明代理权限是“全权代理”。下列与诉讼有关的行为中,该律师享有代理权的是()。

A. 提供证据

B. 放弃诉讼请求

C. 与对方当事人进行和解

D. 提起上诉

56. 根据《民事诉讼法》,属于人民法院应当裁定中止执行情形的是()。

A. 执行案件申请人撤销申请的

- B. 作为一方当事人的法人或其他组织终止，尚未确定权利义务承受人的
- C. 作为被执行人的公民死亡，无遗产可供执行，又无义务承担人的
- D. 追索赡养费、抚养费、抚育费案件的权利人死亡的

57. 关于仲裁的说法，正确的是（ ）。
- A. 对于仲裁协议有效的仲裁案件，法院仍具有管辖权
- B. 只要一方当事人申请仲裁，仲裁委员会都应当予以受理
- C. 仲裁裁决作出后，当事人就同一纠纷向法院起诉的，法院应当予以受理
- D. 没有仲裁协议或者仲裁协议无效的，法院对当事人的纠纷应当予以受理

58. 关于仲裁裁决执行效力的说法，正确的是（ ）。
- A. 一方当事人不履行仲裁裁决的，另一方当事人应当向作出裁决的仲裁机构申请执行
- B. 仲裁裁决只在国内生效
- C. 申请仲裁裁决强制执行的期间为 2 年
- D. 当事人申请执行仲裁裁决的案件，由被执行人所在地或者被执行财产所在地的基层人民法院管辖

59. 关于和解的说法，正确的是（ ）。
- A. 和解只能发生在诉讼前
- B. 当事人申请仲裁后，不可以自行和解
- C. 和解达成的协议具有合同效力
- D. 和解达成协议，必须以书面形式作出

60. 根据《行政诉讼法》，下列情形中属于行政诉讼受案范围的是（ ）。
- A. 国防、外交等国家行为
- B. 行政法规、规章或者行政机关制定、发布的具有普遍的约束力的决定、命令
- C. 行政机关对行政机关人员的奖惩、任免等决定
- D. 对于限制人身自由的行政强制措施不服的

二、多项选择题（共 20 题，每题 2 分。每题的备选项中，有 2 个或 2 个以上符合题意，至少有 1 个错项。错选，本题不得分；少选，所选的每个选项得 0.5 分。）

61. 法的形式含义包括（ ）。
- A. 创制机关的性质及级别
- B. 法律规范的内涵
- C. 法律规范的期间效力
- D. 法律规范的地域效力
- E. 法律规范的效力等级

62. 关于法定代表人的说法，正确的有（ ）。
- A. 公司章程对法定代表人权利的限制，可以对抗善意第三人
 - B. 因过错履行职务行为损害他人，由法定代表人承担责任
 - C. 法定代表人为特别法人
 - D. 法定代表人代表法人从事民事活动
 - E. 法人应当有法定代表人

63. 关于地役权的说法，正确的有（ ）。
- A. 地役权的设立是为了提高供役地的使用效率
 - B. 地役权未经登记不得对抗需役地人
 - C. 需役地上的用益物权转让时，受让人同时享有地役权
 - D. 地役权由需役地人单方设立
 - E. 地役权属于用益物权

64. 下列行为构成侵权之债的有（ ）。
- A. 建设行政主管部门未及时颁发施工许可证
 - B. 路人帮助把受伤工人送至医院
 - C. 建筑物上坠落物品造成他人伤害，难以确定责任人
 - D. 拆除屋顶广告时将住户窗户损坏
 - E. 建设单位未将工程款及时足额支付给施工企业

65. 抵押期间抵押人转让已经办理登记的抵押物，通知了抵押权人并告知了受让人转让物已经抵押的情况，则（ ）。
- A. 转让行为无效
 - B. 转让所得价款应当由抵押权人所有
 - C. 转让所得价款可以向第三人提存
 - D. 转让所得价款只能提前清偿债务
 - E. 转让行为有效

66. 下列情形中，依法可以不招标的项目有（ ）。
- A. 需要使用不可替代的施工专有技术的项目
 - B. 采购人的全资子公司能够自行建设的
 - C. 只有少量潜在投标人可供选择的项目
 - D. 需要向原中标人采购工程，否则将影响施工或者功能配套要求的
 - E. 已通过招标方式选定的特许经营项目投资人依法能够自行建设的

67. 下列情形中，招标人应当拒收的投标文件有（ ）。
- A. 投标人未提交投标保证金的
 - B. 投标人的法定代表人未到场的
 - C. 投标人对招标文件有异议的
 - D. 逾期送达的
 - E. 未按招标文件要求密封的

68. 下列情形中，视为投标人相互串通投标的有（ ）。

- A. 属于同一组织的成员按照该组织要求协同投标
 - B. 不同投标人的投标文件由同一人编制
 - C. 不同投标人的投标文件的报价呈规律性差异
 - D. 投标人之间约定部分投标人放弃投标
 - E. 不同投标人的投标文件相互混装
69. 根据《建筑工程施工转包违法分包等违法行为认定查处管理办法(试行)》，下列情形中，属于违法分包的有（ ）。
- A. 将工程分包给不具有相应资质条件单位的
 - B. 将钢结构工程分包的
 - C. 未经建设单位同意将工程分包的
 - D. 分包单位将分包工程再分包的
 - E. 分包单位将劳务作业分包的
70. 施工合同中对应付款时间约定不明时，关于付款起算时间的说法，正确的有（ ）。
- A. 工程已实际交付的，为交付之日
 - B. 工程已交付，施工企业主张工程款的，为提出主张之日
 - C. 工程未交付的，为提交竣工验收报告之日
 - D. 工程未交付的，为提交竣工结算文件之日
 - E. 工程未交付，工程价款也未结算的，为当事人起诉之日
71. 下列施工合同中，属于无效合同的有（ ）。
- A. 施工企业借用他人资质签订的
 - B. 施工企业与建设单位串通投标，中标后签订的
 - C. 建设工程依法必须进行招标而未招标的
 - D. 施工企业将其承包的部分非主体工程分包的
 - E. 施工企业超越资质等级与建设单位签订的
72. 关于劳动合同订立的说法，正确的有（ ）。
- A. 试用期包含在劳动合同期限内
 - B. 固定期限劳动合同不能超过 10 年
 - C. 商业保险是劳动合同的必备条款
 - D. 劳动关系自劳动合同订立之日起建立
 - E. 建立全日制劳动关系，应当订立书面劳动合同
73. 根据《劳动合同法》，劳动合同无效或部分无效的情形有（ ）。
- A. 以欺诈、胁迫的手段，使对方在违背真实意思的情况下订立劳动合同的
 - B. 用人单位免除自己的法定责任、排除劳动者权利的
 - C. 劳动者死亡，或者被人民法院宣告死亡或者失踪的
 - D. 用人单位被吊销营业执照、责令关闭、撤销的
 - E. 劳动者被依法追究刑事责任的
74. 根据《劳动合同法》，劳动者有下列情形之一，用人单位可以解除劳动合同

合同的（ ）。

- A. 劳动者不能胜任工作
- B. 劳动者在试用期内不符合录用条件
- C. 劳动者患病
- D. 劳动者严重违反用人单位的规章制度
- E. 劳动者被依法追究刑事责任

75. 下列争议中，属于劳动争议范围的是（ ）。

- A. 因确认劳动关系发生的争议
- B. 家庭与家政服务人员之间的争议
- C. 因工作时间发生的争议
- D. 个体工匠与学徒之间的争议
- E. 因终止劳动合同发生的争议

76. 在城市市区范围内，建筑施工过程中使用机械设备，可能产生环境噪声污染的，施工企业必须在工程开工 15 日以前向工程所在地县级以上地方人民政府环境保护行政主管部门申报该工程的（ ）。

- A. 项目名称
- B. 施工场所和期限
- C. 产生噪声的原因
- D. 可能产生的环境噪声值
- E. 所采取的环境噪声污染防治措施

77. 根据《建筑起重机械安全监督管理规定》，建筑起重机械不得出租、使用的情形有（ ）。

- A. 经检验未达到安全技术标准规定的
- B. 没有完整安全技术档案的
- C. 超过安全技术标准或者制造厂家规定的使用年限的
- D. 属于国家不鼓励使用的
- E. 安全保护装置齐全有效的

78. 关于竣工验收时应当提交的档案资料的说法，正确的有（ ）。

A. 建设单位应当在建设工程竣工验收后，及时向建设行政主管部门或其他有关部门移交建设项目档案

B. 施工企业应当在合同中明确要求勘察、设计、监理等单位分别提供各环节文件资料

- C. 施工企业应当按照归档要求制定统一目录
- D. 工程检验评定资料无需在竣工时提交
- E. 工程检验评定资料应当由施工企业提交

79. 关于质量保证责任的说法，正确的有（ ）。

- A. 质量保修有保修期限和保修范围的双重约束
- B. 因建设单位错误管理造成的质量缺陷，由施工企业负责维修和承担费用
- C. 因地震、台风、洪水等原因造成的永久工程损坏，由施工企业负责维修，

其费用由建设单位承担

- D. 建设工程质量保证金是从建设单位应付的工程款中预留的资金
- E. 缺陷责任期内预留质量保证金的，施工企业履行合同约定的责任，到期后，施工企业可以向建设单位申请返还质量保证金

80. 在施工合同纠纷的诉讼中，能作为证据的有（ ）。

- A. 当事人的陈述
- B. 施工企业偷录的谈判录音
- C. 工程设计图纸
- D. 工程质量司法鉴定机构出具的鉴定报告
- E. 法律规定

2017 年度二级建造师执业资格考试试卷

建设工程法规及相关知识

一、单项选择题（共 60 题，每题 1 分。每题的备选项中，只有 1 个最符合题意。）

1. 行政法规之间对同一事项的新的一般规定与旧的特别规定不一致，不能确定如何适用时，由（ ）裁决。

- A. 最高人民法院
- B. 国务院
- C. 全国人民代表大会
- D. 全国人民代表大会常务委员会

2. 关于建设工程中代理的说法，正确的是（ ）。

- A. 建设工程合同诉讼只能委托律师代理
- B. 建设工程中的代理主要是法定代理
- C. 建设工程中应由本人实施的民事法律行为，不得代理
- D. 建设工程中为被代理人的利益，代理人可直接转托他人代理

3. 建设用地使用权自（ ）时设立。

- A. 土地交付
- B. 转让
- C. 登记
- D. 支付出让金

4. 甲公司是某混凝土预制构件的专利权人，乙公司未经授权制造和销售该专利产品。甲发现后，对乙提起侵权之诉。经查，乙共销售侵权产品 800 件，因乙的侵权行为，甲少销售 600 件。甲销售专利产品每件获利 2000 元，乙销售侵权产品每件获利 1000 元。乙应赔偿甲（ ）。

- A. 60 万元
- B. 80 万元
- C. 120 万元
- D. 160 万元

5. 甲建设单位与乙设计单位签订设计合同，约定设计费为 200 万元，甲按约定向乙支付了定金 50 万元。如果乙在规定期限内不履行设计合同，应该返还给甲（ ）。

- A. 50 万元
- B. 80 万元
- C. 90 万元

D. 100 万元

6. 某建设单位与某施工企业签订的施工合同约定开工日期为 2014 年 5 月 1 日。同年 2 月 10 日，该建设单位与保险公司签订了建筑工程一切险保险合同。施工企业为保证工期，于同年 4 月 20 日将建筑材料运至工地。后因设备原因，工程实际开工日为同年 5 月 10 日。该建筑工程一切险保险责任的生效日期为（ ）。

- A. 2014 年 2 月 10 日
- B. 2014 年 4 月 20 日
- C. 2014 年 5 月 1 日
- D. 2014 年 5 月 10 日

7. 施工企业发生的下列事故中，可构成工程重大安全事故罪的是（ ）。

- A. 劳务作业人员王某在施工中不慎从楼上坠亡
- B. 施工企业对裸露地面的钢筋未采取防护和警示措施，造成路人李某摔成重伤
- C. 施工企业工程施工质量不符合标准，造成建筑物倒塌，砸死砸伤多人
- D. 劳务作业人员张某在工地食堂下毒，致使劳务作业人员集体中毒

8. 建设单位申请领取施工许可证时，建设工期超过 1 年的建设工程，到位资金原则上最少为工程合同价的（ ）。

- A. 20%
- B. 30%
- C. 40%
- D. 50%

9. 根据《建筑法》，下列情形中，符合施工许可证办理和报告制度的是（ ）。

- A. 某工程因故延期开工，向发证机关报告后施工许可证自动延期
- B. 某工程因地震中止施工，1 年后向发证机关报告
- C. 某工程因洪水中止施工，1 个月内向发证机关报告，2 个月后自行恢复施工
- D. 某工程因政府宏观调控停建，1 个月内向发证机关报告，1 年后恢复施工前报发证机关核验施工许可证

10. 根据《建筑业企业资质管理规定》，关于施工企业资质证书的说法，正确的是（ ）。

- A. 资质许可机关未在企业资质证书有效期届满前作出是否准予延续资质证书决定的，视为不准予延续
- B. 企业发生合并、分立、重组以及改制等事项，可以直接承继原施工企业资质
- C. 资质证书有效期届满，未依法申请延续的，资质许可机关应当撤回其资质证书
- D. 项目未取得施工许可证，施工企业擅自施工的，资质许可机关不予批准该施工企业的资质升级申请和增项申请

11. 关于二级建造师变更注册的说法, 正确的是 ()。
- A. 变更注册后, 注册有效期重新计算
 - B. 因变更注册申报不及时导致工程项目出现损失的, 由注册建造师承担责任
 - C. 申请变更注册应当提交工作调动证明
 - D. 变更注册只能由原聘用企业申请
12. 关于二级建造师执业范围的说法, 正确的是 ()。
- A. 发包人与注册建造师受聘企业已解除承包合同的, 办理书面交接手续后可以更换施工项目负责人
 - B. 注册建造师不得同时担任两个及以上建设工程施工项目负责人, 项目均为小型工程施工项目的除外
 - C. 注册建造师担任施工项目负责人期间, 经受聘企业同意, 可以变更注册至另一企业
 - D. 因非承包人原因致使工程项目停工超过 120 日, 注册建造师可同时担任另一工程施工项目负责人
13. 关于电子招标投标的说法, 正确的是 ()。
- A. 投标人应当在投标截止时间前完成投标文件的传输递交
 - B. 投标人在投标截止时间前不得补充、修改或者撤回投标文件
 - C. 投标人在投标截止时间前未完成投标文件传输的, 视为撤销投标文件
 - D. 投标人在投标截止时间后送达的投标文件, 电子招标投标交易平台不得拒收
14. 关于招标文件澄清或者修改的说法, 正确的是 ()。
- A. 招标文件的效力高于其澄清或修改文件
 - B. 澄清或者修改的内容可能影响投标文件编制的, 招标人应当在投标截止时间至少 15 日前澄清或者修改
 - C. 澄清或者修改可以以口头形式通知所有获取招标文件的潜在投标人
 - D. 澄清或者修改通知至投标截止时间不足 15 日的, 在征得全部投标人同意后, 可按原投标截止时间开标
15. 关于联合体投标的说法, 正确的是 ()
- A. 招标人应当在资格预审公告、招标公告或者投标邀请书中载明是否接受联合体投标
 - B. 招标人接受联合体投标并进行资格预审的, 联合体应当在提交资格预审申请文件后组成
 - C. 联合体某成员在同一招标项目中以自己名义单独投标, 其投标有效
 - D. 由同一专业的单位组成的联合体, 按照资质等级较高的单位确定其资质等级
16. 关于投标文件撤回和撤销的说法, 正确的是 ()。
- A. 投标人撤回已提交的投标文件, 应当在投标截止时间前通知招标人
 - B. 投标人可以选择电话或书面方式通知招标人撤回投标文件

C. 招标人收取的投标保证金，应当自收到投标人撤回通知之日起 10 日内退还

D. 投标截止时间后投标人撤销投标文件的，招标人应当退还投标保证金

17. 关于投标文件的送达与签收的说法，正确的是（ ）。

A. 投标人应当在投标截止时间前，将投标文件送达投标地点

B. 招标人签收投标文件后，可以开启投标文件

C. 投标截止时间后送达的投标文件，招标人不得拒收

D. 未按招标文件要求密封的投标文件，招标人不得拒收

18. 关于投标保证金的说法，正确的是（ ）。

A. 投标分两阶段进行，招标人要求投标人提交投标保证金的，应当在第一阶段提出

B. 投标保证金有效期应当与投标有效期一致

C. 投标保证金有效期从提交投标文件之日起算

D. 投标人终止招标的，应当及时退还已收取的投标保证金，招标文件未规定利息的，可以不返还利息

19. 关于评标结果异议的说法，正确的是（ ）。

A. 只有投标人有权对项目的评标结果提出异议

B. 对评标结果有异议，应当在中标候选人公示期间提出

C. 对评标结果异议不是对评标结果投诉必然的前置条件

D. 招标人对评标结果的异议作出答复前，招标投标活动继续进行

20. 根据《全国建筑市场各方主体不良行为记录认定标准》，属于施工企业资质不良行为的是（ ）。

A. 以他人名义投标

B. 将承包的工程违法分包

C. 未在规定期限内办理资质变更手续

D. 未按照与招标人订立的合同履行义务，情节严重

21. 根据《招标投标违法行为记录公告暂行办法》，关于招标投标违法行为记录公告的说法，正确的是（ ）。

A. 依法限制招标投标当事人资质等方面的行政处理决定，所认定的限制期限长于 6 个月的，公告期限为 6 个月

B. 被公告的招标投标当事人认为公告记录与行政处理决定的相关内容不符的，可以向公告部门提出书面更正申请，公告部门在做出答复前停止对违法行为记录的公告

C. 行政处理决定在被行政复议或行政诉讼期间，公告部门应当停止对违法行为记录的公告

D. 原行政处理决定被依法变更或撤销的，公告部门应当及时对公告记录予以变更或撤销，并在公告平台上予以声明

22. 根据《全国建筑市场各方主体不良行为记录认定标准》，属于施工企业

工程安全不良行为的是（ ）。

- A. 未按照节能设计进行施工
- B. 在城市市区内建设工程的施工现场未实行封闭围挡
- C. 未对涉及结构安全的试块、试件以及有关资料取样检测
- D. 按照规定需要持证上岗的技术工种的作业人员未取得证书上岗，情节严重

重

23. 关于建设工程合同承包人工程价款优先受偿权的说法，正确的是（ ）。

- A. 承包人的优先受偿权优于抵押权
- B. 承包人的优先受偿权可以对抗已经交付购买商品房大部分款项的消费者
- C. 优先受偿的范围包括承包人因发包人违约所造成的损失
- D. 承包人行使优先受偿权的期限为1年

24. 关于建设工程合同一方违约后、另一方采取措施防止损失扩大的说法，正确的是（ ）。

- A. 守约方没有采取适当措施致使损失扩大的，可以就扩大的损失要求赔偿
- B. 当事人因防止损失扩大而支出的合理费用，由自己承担
- C. 接到违约方的通知后，守约方应当及时采取措施防止损失扩大
- D. 未接到违约方的通知，守约方无需采取措施防止损失扩大

25. 关于无效施工合同工程款结算的说法，正确的是（ ）。

- A. 施工合同无效，但建设工程经竣工验收合格，承包人请求参照合同约定支付工程价款的，不予支持
- B. 施工合同无效，且建设工程经竣工验收不合格，承包人请求参照合同约定支付工程价款的，应予支持
- C. 施工合同无效，且建设工程经竣工验收不合格，修复后的建设工程经竣工验收合格，发包人请求承包人承担修复费用的，不予支持
- D. 施工合同无效，且建设工程经竣工验收不合格，修复后的建筑工程经竣工验收不合格，承包人请求支付工程价款的，不予支持

26. 2016年9月15日，甲材料供应商与丙材料供应商订立书面合同，转让甲对乙施工企业的30万元债权。同年9月25日，乙接到甲关于转让债权的通知。关于该债权转让的说法，正确的是（ ）。

- A. 甲与丙之间的债权转让合同9月25日生效
- B. 甲与丙之间的债权转让行为于9月25日对乙生效
- C. 丙于9月15日可以向乙主张30万元债权
- D. 乙拒绝清偿30万元债务的，丙可以要求甲和乙承担连带责任

27. 甲施工企业有一辆里程表存在故障的工程用车，该车实际行驶里程8万公里，市场价格约为16万元，里程表显示行驶里程为4万公里。甲明知上述情况存在，仍将该车以23万元价格卖给了乙施工企业，乙知情后诉至法院。乙的下列诉讼请求可以获得支持的是（ ）。

- A. 以欺诈为由请求解除合同
- B. 请求减少价款至16万元

- C. 以重大误解为由请求撤销合同
- D. 请求甲承担缔约过失责任

28. 关于施工合同解除的说法，正确的是（ ）。
- A. 合同约定的期限内承包人没有完工，发包人可以解除
 - B. 发包人未按约定支付工程价款，承包人可以解除
 - C. 承包人已经完工的建设工程质量不合格，发包人可以解除
 - D. 承包人将承包的工程转包，发包人可以解除

29. 甲公司与乙公司订立了一份建材买卖合同，乙按约定向甲支付了定金4万元，合同约定如任何一方不履行合同应向对方支付违约金6万元。交货日期届满，甲无法交付该建材。乙诉至法院提出的如下诉讼请求中，既能最大限度保护自己的利益，又能获得支持的是（ ）。

- A. 请求甲双倍返还定金8万元
- B. 请求甲双倍返还定金8万元，同时请求甲支付违约金6万元
- C. 请求甲支付违约金6万元，同时请求甲返还支付的定金4万元
- D. 请求甲支付违约金6万元

30. 关于劳动合同效力的说法，正确的是（ ）。

- A. 存在用人单位免除自己的法定责任、排除劳动者权利条款的，劳动合同全部无效
- B. 用人单位投资人发生变更，原劳动合同继续有效
- C. 用人单位发生合并或者分立，须与劳动者重新签订劳动合同
- D. 劳动合同双方当事人签字或者盖章时间不一致的，以在先的时间为劳动合同的生效时间

31. 关于用人单位向劳动者支付报酬的说法，正确的是（ ）。

- A. 劳动报酬中的货币工资不包括津贴、补贴和奖金
- B. 用人单位支付的工资可以以实物或有价证券等形式代替货币形式支付
- C. 劳动者在婚丧假期间，用人单位可以不支付工资
- D. 劳动者依法参加社会活动期间，用人单位应当依法支付工资

32. 在承揽合同中，承揽人应承担违约责任的情形是（ ）。

- A. 承揽人发现定作人提供的图纸不合理，立即停止工作并通知定作人，因等待答复，未能如期完成工作
- B. 承揽人发现定作人提供的材料不合格，遂自行更换为自己确认合格的材料
- C. 因不可抗力造成标的物毁损
- D. 因定作人未按期支付报酬，承揽人拒绝交付工作成果

33. 甲公司向乙公司购进一批建材。乙按照合同约定为甲代办铁路托运，运往合同约定的交货地点M县。在运输过程中，甲与丙签订合同，约定将这批建材转给丙，在M县火车站交货。由于山洪暴发，火车在运输中出轨，建材毁损。该损失由（ ）。

- A. 甲承担
- B. 乙承担
- C. 丙承担
- D. 甲与丙承担

34. 甲公司根据乙公司的选择, 向丙公司购买了1台大型设备, 出租给乙使用。乙在该设备安装完毕后, 发现不能正常运行。关于该合同的说法, 正确的是()。

- A. 乙可以基于设备质量瑕疵而直接向丙索赔
- B. 甲应当对乙承担违约责任
- C. 若乙破产, 该大型设备属于乙的破产财产
- D. 租赁期满, 乙享有该设备的所有权

35. 关于运输合同的说法, 正确的是()。

- A. 货物运输到达后, 承运人知道收货人的, 应当及时通知收货人
- B. 托运人违反包装规定的, 承运人不得拒绝运输
- C. 货物在运输过程中因不可抗力灭失, 已收取运费的, 托运人不得要求返还
- D. 联运合同中, 损失发生在某一区段的, 仅由该区段的承运人向托运人承担责任

36. 建筑施工噪声排放限值的测量位置是建筑施工场地的()。

- A. 中心
- B. 边界
- C. 毗邻建筑物
- D. 周边50米

37. 国家实行固定资产投资项目()评估和审查制度。

- A. 节地
- B. 节水
- C. 节能
- D. 节材

38. 关于节能技术进步的说法, 正确的是()。

- A. 国家采取强制措施研发施工节能技术
- B. 节能技术政策大纲应由县级以上人民政府发布
- C. 各级政府应当对循环经济重大科技攻关项目的自主创新研究, 安排财政性资金予以支持
- D. 利用财政性资金引进循环经济重大装备的, 应当制定创新方案, 并报有关部门审批

39. 施工现场发现的地下遗存文物, 所有权属于()。

- A. 国家
- B. 施工企业

- C. 建设单位
- D. 建设用地使用权人

40. 下列建筑施工条件中,属于建筑施工企业申领安全生产许可证应当具备的是()。

- A. 建设资金已落实
- B. 配备了兼职安全生产管理人员
- C. 为职工办理了意外伤害保险
- D. 主要负责人经有关部门考核合格

41. 关于施工企业专职安全生产管理人员职责的说法,正确的是()。

- A. 组织制定本单位安全生产操作规程
- B. 如实记录安全生产教育和培训情况
- C. 编制安全专项施工方案
- D. 建立健全本单位安全生产责任制

42. 关于专职安全生产管理人员配备要求的说法,正确的是()。

- A. 建筑施工企业经营规模较小的,可以不配置专职安全生产管理人员
- B. 按建筑施工总承包企业资质管理要求,资质等级越高则专职安全生产管理人员配备越多
- C. 建筑施工企业的分支机构不必配备专职安全生产管理人员
- D. 作业难度大的施工作业班组必须配备专职安全生产管理人员

43. 关于安全专项施工方案实施的说法,正确的是()。

- A. 由项目经理兼任专项方案实施情况检查员,对现场实施监督
- B. 发现不按照专项方案施工的,报建设单位后整改
- C. 发现有危及人身安全隐患时,立即组织作业人员撤离
- D. 施工企业技术负责人应当定期巡查专项方案的实施情况

44. 根据《企业安全生产费用提取和使用管理办法》,施工投标人安全防护、文明施工措施的报价下限,是依据工程所在地工程造价管理机构测定费率计算所需费用总额的()。

- A. 60%
- B. 70%
- C. 80%
- D. 90%

45. 关于施工生产安全事故应急救援预案备案的说法,正确的是()。

- A. 中央管理的总公司的专项应急预案,报总公司所在地主管部门备案
- B. 中央管理的总公司的所属单位的综合应急预案,由总公司统一备案
- C. 施工企业申请应急救援预案备案,应当提交本企业技术负责人的评审意见
- D. 已进行应急预案备案登记的,申领安全生产许可证时,可以不再提供相应的应急预案

46. 关于施工生产安全事故报告的说法，正确的是（ ）。
A. 报告事故发生地点不包括具体发生地点以外的波及区域
B. 单位负责人接到报告后，应立即向县级以上人民政府报告
C. 立即报告是指在事故发生 1 小时内报告
D. 事故造成的伤亡人数发生变化的，应当及时补报
47. 关于安全生产监督检查人员执法的说法，正确的是（ ）。
A. 安全生产监督检查人员必须出示有效执法证件
B. 安全生产监督检查人员不得接触施工企业的商业秘密
C. 不同部门的安全生产监督检查人员应当独立检查
D. 安全生产监督检查人员无权将存在的安全问题移送其他部门处理
48. 关于实施工程建设强制性标准的说法，正确的是（ ）。
A. 工程建设强制性标准均为关于工程质量标准的强制性条文
B. 工程建设中采用新技术、新工艺、新材料且没有国家技术标准的，可不受强制性标准的限制
C. 工程建设地方标准中，对直接涉及环境保护和公共利益的条文，经国务院建设行政主管部门确定后，可作为强制性条文
D. 工程建设中采用国际标准或者国外标准且我国未作规定的，可不受强制性标准的限制
49. 根据《房屋建筑工程和市政基础设施工程实行见证取样和送检的规定》，必须实施见证取样和送检的试块、试件或材料，不包括（ ）。
A. 地下使用的防水材料
B. 用于砌筑砂浆的水泥
C. 用于非承重结构的钢筋连接接头试件
D. 用于承重结构的混凝土中使用的掺加剂
52. 根据《建设工程施工合同（示范文本）》，关于隐蔽工程检查程序的说法，正确的是（ ）。
A. 隐蔽工程必须经监理人检查且质量符合隐蔽要求，并在验收记录上签字后承包人方可覆盖
B. 隐蔽工程经监理人检查质量不合格的，承包人按监理人指示完成修复后即可覆盖，无需重新检查
C. 监理人不能按时进行检查的，应在检查前 48 小时向承包人提交书面延期要求
D. 监理人未按时进行检查，也未提出延期要求的，承包人不得完成覆盖工作
51. 某建设工程施工招标，甲公司中招后将其转包给不具有相应资质等级的乙公司，乙施工过程不符合规定的质量标准，给建设单位造成损失。关于向建设单位承担赔偿责任的说法，正确的是（ ）。
A. 甲、乙承担连带赔偿责任
B. 建设单位与甲有合同关系，应由甲承担赔偿责任

- C. 乙为实际施工人，应由乙承担赔偿责任
- D. 甲和乙承担按份赔偿责任

52. 关于《建设工程质量管理条例》，设计文件应注明工程合理使用年限，该年限从（ ）之日起算。

- A. 颁发施工许可证
- B. 工程缺陷责任期届满
- C. 工程竣工验收合格
- D. 工程法定最低保修期届满

53. 关于建设工程竣工验收备案的说法，正确的是（ ）。

- A. 施工企业应自竣工验收合格之日起15日内办理备案
- B. 竣工验收备案必须提交监理单位出具的工程正式验收合格证明文件
- C. 工程竣工验收备案表一式二份，1份由建设单位保存，1份留备案机关存档
- D. 工程竣工验收完成后，建设单位应向备案机关提交工程质量监督报告

54. 关于行政复议的说法，正确的是（ ）。

- A. 行政复议既可以解决行政争议，也可以解决民事或者其他争议
- B. 在行政复议中随时可以调解
- C. 行政复议决定具有终局性
- D. 行政复议可以应申请一并审查抽象行政行为

55. 关于民事诉讼执行程序的说法，正确的是（ ）。

- A. 执行可以采取查封、扣押、冻结等措施
- B. 具有执行力的裁判文书只能由作出该裁判文书的法院负责执行
- C. 执行异议审查和复议期间，暂停执行
- D. 执行申请人只能是诉讼当事人

56. 关于民事诉讼送达的说法，正确的（ ）。

- A. 诉讼文书寄出的日期为送达日期
- B. 送达诉讼文书必须有送达回证
- C. 受送达人被监禁的，应当公告送达
- D. 直接送达诉讼文书有困难的，应当公告送达

57. 关于仲裁协议效力的说法，正确的是（ ）。

- A. 当事人对仲裁协议效力有异议的，可以在仲裁进行中随时提出
- B. 未约定仲裁机构的仲裁协议无效
- C. 如果合同终止，则合同中仲裁条款的效力也终止
- D. 当事人对仲裁协议效力有异议的，只能请求仲裁机构作出决定

58. 关于仲裁裁决执行的说法，正确的是（ ）。

- A. 一方当事人不履行仲裁裁决的，另一方当事人可以向仲裁机构申请执行
- B. 申请仲裁裁决强制执行的期限为2年，不能中止、中断
- C. 仲裁裁决被法院裁定不予执行后，当事人就该纠纷可以重新达成仲裁协

议，申请仲裁

D. 仲裁裁决做出后，当事人不服裁决，可以就裁决的事项提起诉讼

59. 根据《民事诉讼法》，当事人申请司法确认经人民调解委员会调解达成的调解协议，由双方当事人依法共同向（ ）基层人民法院提出。

- A. 当事人所在地
- B. 调解组织所在地
- C. 调解协议履行地
- D. 调解协议签订地

60. 代履行是行政机关强制执行方式之一，关于代履行的说法，正确的是（ ）。

- A. 行政机关只能委托第三人代履行
- B. 代履行不适用与人身有关的义务
- C. 代履行的适用与不履行义务的后果无关
- D. 代履行程序启动后，当事人履行不导致代履行停止

二、多项选择题（共 20 题，每题 2 分。每题的备选项中，有 2 个或 2 个以上符合题意，至少有 1 个错项。错选，本题不得分；少选，所选的每个选项得 0.5 分。）

61. 关于民法的说法，正确的有（ ）。

- A. 商法是民法的特别法
- B. 民法不调整人身关系
- C. 合同法与民法是并列关系
- D. 《建筑法》不属于民法
- E. 经济法是民法的组成部分

62. 关于施工企业项目经理部的说法，正确的是（ ）。

- A. 项目经理部具有法人资格
- B. 项目经理经施工企业授权管理施工项目
- C. 项目经理部自行承担施工行为的法律后果
- D. 项目经理部是施工企业组建的非常设下属机构
- E. 项目经理是施工企业的内部岗位

63. 某施工企业在施工过程中，由于保护措施不当，致使毗邻建筑物开裂和倾斜。受害人将该施工企业诉至法院，提出的下列诉讼请求可以获得支持的有（ ）。

- A. 停止侵害
- B. 消除危险
- C. 恢复原状
- D. 消除影响
- E. 赔偿损失

64. 债的产生根据有（ ）。

- A. 合同

- B. 侵权
- C. 支付价款
- D. 不当得利
- E. 无因管理

65. 甲公司将其有权处分的在建工程抵押给银行，银行同时要求甲公司提供保证担保，未约定保证方式。借款到期后，甲无力偿还银行贷款，则该银行有权（ ）。

- A. 直接与甲协议以工程折价受偿
- B. 向法院起诉拍卖该工程后优先受偿
- C. 直接变卖该工程
- D. 直接转移占有该工程
- E. 直接要求保证人代为清偿债务

66. 下列投标人投标的情形中，评标委员会应当否决的有（ ）。

- A. 联合体未提交共同投标协议
- B. 投标报价高于招标文件设定的最高投标限价
- C. 投标文件未经投标人盖章和单位负责人签字
- D. 投标文件未对招标文件的实质性要求和条件作出响应
- E. 投标人主动提出了对投标文件的澄清、修改

67. 下列招标情形中，属于以不合理条件限制、排斥潜在投标人或者投标人的有（ ）。

- A. 就同一招标项目向潜在投标人或者投标人提供有差别的项目信息
- B. 设定的资格、技术、商务条件与招标项目的具体特点和实际需要不相适应
- C. 限定或者指定特定的专利、商标、品牌、原产地或者供应商
- D. 对不同的潜在投标人或者投标人采取相同的资格审查或者评标标准
- E. 依法必须进行招标的项目以特定行业的业绩、奖项作为加分条件或者中标条件

68. 下列投标人不正当竞争的情形中，视为投标人相互串通投标的有（ ）。

- A. 不同投标人的投标文件相互混装
- B. 不同投标人的投标保证金从同一单位的账户转出
- C. 投标人之间约定中标人
- D. 不同投标人委托同一单位办理投标事宜
- E. 不同投标人的投标报价呈规律性差异

69. 根据《建设工程施工转包违法分包等违法行为认定查处管理办法（试行）》，属于合法分包的有（ ）。

- A. 经建设单位认可，施工企业将其承包的部分工程分包给个人
- B. 施工企业将工程分包给未申领安全生产许可证的企业
- C. 施工总承包企业将钢结构工程分包给具有相应资质的企业

- D. 专业分包企业将其承包的专业工程中的劳务作业分包
E. 劳务分包企业将其承包的劳务再分包
70. 下列建设工程施工合同中，属于无效的有（ ）。
A. 未取得相应施工企业资质的承包人订立的
B. 承包人对工程内容有重大误解订立的
C. 建设工程必须进行招标而未招标订立的
D. 承包人胁迫发包人订立的
E. 总承包人将主体结构的施工分包给他人订立的
71. 下列民事责任承担方式中，属于违约责任的有（ ）。
A. 继续履行
B. 赔偿损失
C. 支付违约金
D. 赔礼道歉
E. 恢复原状
72. 劳动合同履行过程中，劳动者不需事先告知用人单位、可以立即与用人单位解除劳动合同的情形有（ ）。
A. 用人单位违章指挥、强令冒险作业危及劳动者人身安全
B. 在试用期内
C. 用人单位濒临破产
D. 用人单位未依法缴纳社会保险费
E. 用人单位以暴力、威胁手段强迫劳动者劳动
73. 下列终止劳动合同的情形中，用人单位应向劳动者支付经济补偿的有（ ）。
A. 劳动合同期满但劳动者不同意按原劳动合同条件续订劳动合同，终止固定期限劳动合同的
B. 用人单位未及时足额支付劳动报酬，解除劳动合同的
C. 用人单位与劳动者协商一致，解除劳动合同的
D. 劳动者不能胜任工作，经培训或者调整工作岗位后仍不能胜任工作，解除劳动合同的
E. 因劳动者同时与他人建立劳动关系，对完成本单位的工作任务造成严重影响，解除劳动合同的
74. 关于劳动派遣的说法，正确的有（ ）。
A. 经营劳动派遣业务应当申请行政许可，办理公司登记
B. 劳务派遣用工只能在临时性、辅助性或替代性的工作岗位上实施
C. 劳务派遣用工方式使劳动者的聘用与使用分离
D. 用工单位可以将被派遣劳动者再派遣到与其签订合同的其他用工单位
E. 除岗前培训费以外，劳动派遣单位不得再向被派遣劳动者收取费用
75. 下列用工方式中，属于违法用工的有（ ）。

- A. 施工企业现场项目部临时雇佣劳务作业人员并按日支付劳动报酬
- B. 施工企业与工人签订劳动合同，约定由工人支付各项社会保险费用
- C. 施工企业与劳务派遣单位订立劳务派遣协议，不与被派遣劳动者订立劳动合同
- D. 施工企业现场项目部在国庆期间不安排劳务作业人员休假
- E. 施工企业向劳务分包企业分包作业任务，不与分包企业工人签订劳动合同

76. 在城市市区噪声敏感建筑物集中区域内，未取得县级以上人民政府或有关部门证明即可夜间进行产生环境噪声污染的建筑施工作业有（ ）。

- A. 抢修作业
- B. 抢险作业
- C. 保密工程作业
- D. 生产工艺上要求必须连续进行的作业
- E. 产生环境噪声污染较轻的作业

77. 关于建设单位安全责任的说法，正确的有（ ）。

- A. 不得压缩合同工期
- B. 需要临时占用规划批准范围以外场地的，办理批准手续
- C. 确保地下管线的安全
- D. 审查专项施工方案
- E. 申领施工许可证时应当提供有关安全施工措施的资料

78. 根据《建设工程质量管理条例》，属于建设工程竣工验收应当具备的条件有（ ）。

- A. 有完整的技术档案和施工管理资料
- B. 有勘察、设计、施工等单位分别签署的质量合格文件
- C. 有施工企业签署的工程保修书
- D. 完成建设工程设计和合同约定的主要内容
- E. 有工程使用的全部建筑材料、建筑构配件和设备的进场试验报告

79. 关于建设工程保修义务和损失赔偿责任的说法，正确的有（ ）。

- A. 施工企业未按照设计要求施工造成的质量缺陷，由施工企业负责返修并承担赔偿 responsibility
- B. 因设计问题造成的质量缺陷，施工企业先负责维修，其赔偿责任由施工企业向设计单位索赔
- C. 因建筑材料质量不合格引起的质量缺陷，如属施工企业采购的，由施工企业负责维修并承担赔偿 responsibility
- D. 因监理单位错误管理造成的质量缺陷，先由施工企业负责维修，其赔偿责任由施工企业向监理单位索赔
- E. 因使用单位使用不当造成的损坏问题，先由施工企业负责维修，其损失由使用单位自行承担

80. 在民事诉讼证据认定中，不能单独作为认定案件事实依据的有（ ）。

- A. 未成年人所作的与其年龄和智力状况不相等的证言

- B. 与一方当事人的代理人有利害关系的证人出具的证言
- C. 无正当理由未出庭作证的证人证言
- D. 以严重违背公序良俗的方法获取的证据
- E. 无法与原件、原物核对的复印件、复制品

2016 年度二级建造师执业资格考试试卷

建设工程法规及相关知识

一、单项选择题（共 60 题，每题 1 分。每题的备选项中，只有 1 个最符合题意。）

1. 建设单位欠付工程款，施工企业指定本单位职工申请仲裁，该职工的行为属于（ ）。

- A. 法定代理
- B. 表见代理
- C. 委托代理
- D. 指定代理

2. 下列权利中，属于用益物权的是（ ）。

- A. 船舶抵押权
- B. 房屋租赁权
- C. 土地所有权
- D. 建设用地使用权

3. 使用他人知识产权必须经权利人同意，这体现了知识产权的（ ）。

- A. 期限性
- B. 地域性
- C. 专有性
- D. 财产权和人身权的双重性

4. 关于抵押的说法，正确的是（ ）。

- A. 当事人可以在抵押合同中约定抵押担保的范围
- B. 抵押人没有义务妥善保管抵押物并保证其价值不变
- C. 转让抵押物的价款只需高于担保债权即可
- D. 抵押权可以与其担保的债权分离而单独转让

5. 两家施工企业协商后同时参加一个项目的投标，给建设单位造成重大损失，则该两家施工企业直接责任人应承担的刑事责任是（ ）。

- A. 徇私舞弊罪
- B. 玩忽职守罪
- C. 串通投标罪
- D. 重大责任事故罪

6. 在城市规划区内以划拨方式提供国有土地使用权的建设工程，建设单位在办理用地批准手续前，必须先取得该工程的（ ）。

- A. 施工许可证
- B. 建设工程规划许可证
- C. 质量安全报建手续
- D. 建设用地规划许可证

7. 某建设单位领取施工许可证后因故 4 个月未能开工，又未申请延期，该施工许可证()。

- A. 自行废止
- B. 重新核验
- C. 继续有效
- D. 自行延期

8. 某工程由甲施工企业承包，施工现场检查发现项目部的项目经理、技术负责人、质量管理人员和安全管理人員都是乙施工企业职工。则甲的行为视为()。

- A. 违法分包
- B. 允许他人使用本企业名义承揽工程
- C. 与他人联合承揽
- D. 使用其他企业名义承揽工程

9. 某建造师因工作调动与原聘用单位解除了劳动关系，其注册证书应当()。

- A. 被吊销
- B. 被撤销
- C. 延续有效
- D. 注销注册或变更注册

10. 建造师采用弄虚作假的手段取得《注册建造师继续教育证书》，一经发现，其将承担的法律責任是()。

- A. 给予警告
- B. 撤销注册证书
- C. 取消继续教育记录
- D. 处 1 万元以上 3 万元以下罚款

11. 根据《电子招标投标办法》，关于投标行为的说法，正确的是()。

- A. 投标人可以在投标截止时间后完成投标文件的传输递交
- B. 投标人不可补充、修改投标文件，但是可以撤回
- C. 投标截止时间前未完成投标文件传输的，视为撤回
- D. 投标截止时间后送达的投标文件，电子招标投标交易平台可以拒收

12. 下列招标人的行为中合法的是()。

- A. 招标人可以根据需要组织部分潜在投标人踏勘项目现场
- B. 招标人可以限定或者指定特定的专利、品牌、原产地或供应商
- C. 依法必须进行招标的项目招标人限定投标人必须为国有企业

- D. 依法必须进行招标的项目以非特定行业的奖项作为加分条件
13. 关于中标后订立建设工程施工合同的说法, 正确的是()。
- A. 招标人和中标人应自中标通知书收到之日起 30 日内订立书面合同
 - B. 合同的主要条款应当与招标文件和中标人投标文件的内容一致
 - C. 对备案的中标合同不得进行协商变更
 - D. 人工、材料价格行情发生变化, 双方应当就合同价款订立新的协议
14. 关于投标文件的补充、修改和撤回的说法, 正确的是()。
- A. 撤回已提交的投标文件, 应当在投标截止时间前进行
 - B. 撤回已提交的投标文件, 应当经过招标人的同意
 - C. 补充、修改已提交的投标文件, 应当在提交投标保证金之前进行
 - D. 撤回已提交的投标文件, 应当以书面形式通知其他投标人
15. 关于投标报价的说法, 正确的是()。
- A. 低于成本报价是指低于社会平均成本报价
 - B. 报价低于成本的, 评标委员会应当否决其投标
 - C. 报价不可以低于成本, 但可以高于最高投标限价
 - D. 报价可以低于成本, 但不可以高于最高投标限价
16. 投标人对开标投诉的, 依法应当先向()提出异议。
- A. 招标人
 - B. 评标委员会
 - C. 纪律检查委员会
 - D. 有关行政监督部门
17. 关于中标人法律责任的说法, 正确的是()。
- A. 中标人将中标项目的部分主体工作分包给他人的, 可以责令停业整顿或吊销营业执照
 - B. 中标人不履行合同的, 履约保证金不予退还, 还应赔偿与履约保证金等额的损失
 - C. 中标人严重违反合同义务的, 取消其 5 年内参加依法必须进行招标项目的投标资格
 - D. 中标人无正当理由不与招标人订立合同的, 取消其中标资格, 投标保证金不予退还
18. 根据《全国建筑市场各方主体不良行为记录认定标准》, 允许其他单位或个人以本单位名义承揽工程的, 属于()。
- A. 资质不良行为
 - B. 承揽业务不良行为
 - C. 工程质量不良行为
 - D. 工程安全不良行为
19. 招标投标违法行为记录公告, 绝对禁止公开涉及()的记录。

- A. 国家秘密
- B. 政府信息
- C. 商业秘密
- D. 个人隐私

20. 政府对市场主体的守法诚信评价标准内容以()为主要依据。

- A. 质量安全问题
- B. 建筑市场有关违法行为
- C. 违反法定基本程序问题
- D. 建筑市场有关法律责任

21. 关于合同形式的说法, 正确的是()。

- A. 书面形式是主要的合同形式
- B. 书面形式合同是指纸质合同
- C. 当事人的行为可以构成默示合同
- D. 未依法采取书面形式订立合同的, 合同无效

22. 关于垫资的说法, 正确的是()。

- A. 法律、行政法规明确禁止垫资行为
- B. 垫资的法律性质是工程欠款
- C. 当事人对垫资利息未作约定的, 法院不予支持利息
- D. 当事人约定垫资利息的, 其利率最高为同期银行贷款利率的 4 倍

23. 建设工程施工合同对付款时间没有约定或约定不明, 则应付款时间为()。

- A. 工程价款确定之日
- B. 建设工程已竣工验收的, 为竣工验收合格之日
- C. 建设工程未交付的, 为竣工结算完成之日
- D. 建设工程未支付, 工程价款也未结算的, 为当事人起诉之日

24. 下列情形中, 导致建设工程施工合同无效的是()。

- A. 工程款支付条款订立时显失公平的
- B. 发包人对投标文件有重大误解订立的
- C. 依法应当招标的项目中标无效后订立的
- D. 承包人超越资质等级订立但在竣工前取得相应等级资质证书的

25. 关于建设工程施工合同变更的说法, 正确的是()。

- A. 合同变更与工程变更的范围一致
- B. 合同变更协议自签字之日起生效
- C. 合同变更内容约定不明确的, 推定为未变更
- D. 发包人可依据其单方意思变更合同

26. 关于定金的说法, 正确的是()。

- A. 定金的法律性质是担保

- B. 债务人履行债务后，定金不可抵作价款
- C. 订金与定金的法律效果相同
- D. 定金超过合同金额的 20%，则定金无效

27. 《建设工程施工合同（示范文本）》GF-2013-0201 主要由（ ）三部分组成。

- A. 总则、分则、附则
- B. 总则、通用条件、专用条件
- C. 总则、正文、附件
- D. 合同协议书、通用合同条款、专用合同条款

28. 根据《劳动合同法》，劳动合同期限一年以上不满三年的，试用期不得超过（ ）。

- A. 1 个月
- B. 2 个月
- C. 3 个月
- D. 4 个月

29. 根据《工伤保险条例》，职工因工致残，应当保留劳动关系，退出工作岗位的伤残等级范围是（ ）伤残。

- A. 一级至四级
- B. 五级至六级
- C. 七级至八级
- D. 九级至十级

30. 关于承揽合同中解除权的说法，正确的是（ ）。

- A. 定作人不履行协助义务的，承揽人可以解除合同
- B. 承揽人将承揽的工作交由第三人完成的，定作人有权解除合同
- C. 承揽人可以随时解除合同，造成定作人损失的，应当赔偿损失
- D. 定作人可以随时解除合同，造成承揽人损失的，应当赔偿损失

31. 关于买卖合同中标的物毁损灭失的风险承担，如果当事人没有约定交付地点或者约定不明确，下列说明中正确的是（ ）。

- A. 标的物毁损灭失的风险，在标的物交付之后由出卖人承担
- B. 对于需要运输的标的物，出卖人将标的物交给第一承运人后，毁损灭失的风险由买受人承担
- C. 出卖人出卖交由承运人运输的在途标的物，毁损灭失的风险自承运人将货物交付给买受人时由买受人承担
- D. 出卖人依约将标的物置于交付地点，买受人违反约定没有收取的，标的物毁损灭失的风险自出卖人将标的物置于交付地点时由买受人承担

32. 关于借款合同的说法，正确的是（ ）。

- A. 借款合同为有偿合同
- B. 借款合同必须采用书面形式

- C. 借款合同自双方当事人签字盖章之日起生效
D. 自然人之间的借款合同，自贷款人提供借款时生效
33. 关于融资租赁合同的说法，正确的是()。
A. 承租人享有与受领标的物有关的买受人的权利
B. 出卖人不履行买卖合同义务的，由出租人行使索赔的权利
C. 承租人破产的，租赁物属于破产财产
D. 出租人应当履行承租人占有租赁物期间的维修义务
34. 如果货运合同当事人没有明确约定，货物在运输过程中因不可抗力灭失，关于运费支付的说法，正确的是()。
A. 运费由收货人承担
B. 已收取运费的，托运人无权要求返还
C. 运费由承运人和托运人共同承担
D. 未收取运费的，承运人不得要求支付运费
35. 根据《绿色施工导则》，在土方作业阶段采取洒水、覆盖等措施后，作业区目测扬尘高度应当小于()。
A. 0.5 米
B. 1 米
C. 1.5 米
D. 2 米
36. 下列文物中，属于国家所有的是()。
A. 祖传文物
B. 我国邻海毗邻海域中遗存的文物
C. 民营企业家捐赠给国家的文物
D. 遗存于公海的起源于中国的文物
37. 根据《文物保护法实施条例》，未取得相应等级的文物保护单位资质证书，擅自承担文物保护单位的重建工程的，由文物行政主管部门责令限期改正；逾期不改正应当承担的行政处罚是()。
A. 警告
B. 罚款
C. 责令停产停业
D. 吊销营业执照
38. 根据《建设工程安全生产管理条例》，总承包单位和分包单位对分包工程的安全生产承担()。
A. 连带责任
B. 按份责任
C. 集体责任
D. 同等责任

39. 根据《国务院安委会关于进一步加强安全培训工作的决定》，高危企业新职工安全培训合格后，要在经验丰富的工人师傅带领下，实习至少()后方可独立上岗。

- A. 1 个月
- B. 2 个月
- C. 3 个月
- D. 6 个月

40. 根据《安全生产法》，对于未如实记录安全生产教育和培训情况的生产经营单位可以()。

- A. 给予警告
- B. 责令限期改正
- C. 吊销营业执照
- D. 降低资质等级

41. 超过一定规模的危险性较大的分部分项工程专项方案应当召开专家论证会。实行施工总承包的，由()组织召开。

- A. 监理单位
- B. 建设单位
- C. 施工总承包单位
- D. 相关专业承包单位

42. 关于工伤保险，下列说法正确的是()。

- A. 事业单位、社会团体可以参加工伤保险
- B. 工伤保险费由用人单位和职工共同缴纳
- C. 工伤保险是面向用人单位全体员工的强制性保险
- D. 工伤保险基金由用人单位缴纳的工伤保险费及其利息构成

43. 根据《生产安全事故报告和调查处理条例》，关于生产安全事故等级的说法正确的是()。

- A. 造成 5 人死亡的事故是一般事故
- B. 造成 45 人重伤的事故是重大事故
- C. 造成 15 人死亡的事故是特别重大事故
- D. 造成 3000 万直接经济损失的事故是较大事故

44. 根据《生产安全事故报告和调查处理条例》，事故发生后，下列说法正确的是()。

- A. 事故现场有关人员应当立即向本单位负责人报告
- B. 单位负责人接到报告后，应当于 2 小时内向有关部门报告
- C. 单位负责人应当向单位所在地的有关部门报告
- D. 情况紧急时，事故现场有关人员应当直接向事故发生地的有关部门报告

45. 关于监理单位安全责任的说法，正确的是()。

- A. 监理单位发现存在安全事故隐患的，可以提醒施工单位整改

- B. 事故隐患情况严重的，监理单位应当及时向有关主管部门报告
- C. 监理单位未对施工组织设计中的安全技术措施进行审查的，应当吊销资质证书
- D. 监理单位对施工组织设计中的安全技术措施进行审查，重点审查其是否符合工程建设强制性标准

46. 关于工程建设强制性标准的说法，正确的是()。
- A. 工程建设强制性标准都是关于工程质量的强制性条文
 - B. 工程建设中拟采用的新技术、新工艺、新材料，可不受强制性标准的限制
 - C. 工程建设中采用国际标准或者国外标准，可不受强制性标准的限制
 - D. 工程建设标准批准部门应当对工程项目执行强制性标准情况进行监督检查

47. 施工人员对涉及结构安全的模块、试件以及有关材料，应当在() 监督下现场取样，并送具有相应资质等级的质量检测单位进行检测。
- A. 施工企业质量管理部门
 - B. 设计单位或监理单位
 - C. 建设工程质量监督机构
 - D. 建设单位或监理单位

48. 关于建设工程见证取样的说法，正确的是()。
- A. 试样的真实性只能由取样人员负责
 - B. 用于承重墙体的砌筑砂浆试块必须实施见证取样和送检
 - C. 见证人员应由施工企业中具备施工试验知识的专业技术人员担任
 - D. 取样人员应在试样或其包装上做出标识、封志，并由其签字后即可

49. 根据《建筑法》，施工企业在施工中使用不合格的建筑材料、建筑构配件和设备，情节尚不严重的，应当给予的处罚是()。
- A. 吊销资质证书
 - B. 责令停业整顿
 - C. 降低资质等级
 - D. 责令改正，处以罚款

50. 根据《建设工程质量管理条例》，设计单位在设计文件中选用的建筑材料、建筑构配件和设备，应当()。
- A. 按照建设单位的指令确定
 - B. 注明生产厂、供应商
 - C. 征求施工企业的意见
 - D. 注明规格、型号、性能等技术指标

51. 根据《建设工程质量管理条例》，组织建设工程竣工验收的主体是()。
- A. 施工企业
 - B. 建设单位

- C. 建设行政主管部门
- D. 建设工程质量监督机构

52. 某基础设施工程未经竣工验收，建设单位擅自提前使用，2年后发现该工程出现质量问题。关于该工程质量责任的说法，正确的是（ ）。

- A. 超过2年保修期后，施工企业不承担保修责任
- B. 由于建设单位提前使用，施工企业不需要承担质量责任
- C. 施工企业是否承担质量责任，取决于建设单位是否已经全额支付工程款
- D. 设计文件中该工程的合理使用年限内，施工企业应当承担质量责任

53. 根据《建设工程价款结算暂行办法》，实行总承包的政府投资单项工程项目，其竣工总结算的审查人是（ ）。

- A. 发包人
- B. 总承包人
- C. 同级财政部门
- D. 同级审计部门

54. 关于人民法院管辖权的说法，正确的是（ ）。

- A. 两个以上人民法院都有管辖权的诉讼，原告可以向其中一个人民法院起诉
- B. 原告向两个以上有管辖权的人民法院起诉的，由最先受理的人民法院管辖
- C. 有管辖权的人民法院由于特殊原因，不能行使管辖权的，移送上级人民法院直接管辖
- D. 人民法院之间因管辖权发生争议，报请共同上级人民法院直接管辖

55. 根据《民事诉讼法》，关于证据的说法，正确的是（ ）。

- A. 书证只能提交原件
- B. 证据应当在法庭上出示，并由当事人互相质证
- C. 涉及商业秘密的证据需要在法庭出示的，应当在公开开庭时出示
- D. 经过公证证明的文书，人民法院可以作为认定事实的根据

56. 关于民事诉讼上诉的说法，正确的是（ ）。

- A. 上诉期为10日
- B. 上诉时应当递交上诉状
- C. 上诉状应当向第二审人民法院提出
- D. 当事人向原审人民法院上诉的，原审法院应当受理

57. 关于仲裁协议的说法，正确的是（ ）。

- A. 仲裁协议是合同的附属协议，合同无效则仲裁协议无效
- B. 当事人只能向约定的仲裁机构申请仲裁，不可直接提起诉讼
- C. 仲裁机构可就当事人在仲裁协议中的约定事项和未约定事项进行裁决
- D. 仲裁协议可以约定仲裁裁决的强制执行机构

58. 某建设工程施工合同纠纷案件在仲裁过程中,首席仲裁员甲认为应裁决合同无效,仲裁员乙和仲裁员丙认为应裁决合同继续履行,则仲裁庭应()作出裁决。

- A. 按甲的意见
- B. 按乙和丙的意见
- C. 重新组成仲裁庭经评议后
- D. 请示仲裁委员会主任并按其意见

59. 关于担任人民调解员的基本条件,正确的是()。

- A. 具有中级以上职称
- B. 自然人
- C. 具有大学本科学历
- D. 热心人民调解工作

60. 行政机关作出的下列决定中,当事人不能申请行政复议的是()。

- A. 行政处分或者其他人事处理决定
- B. 限制人身自由的行政强制措施决定
- C. 罚款、没收非法财物等行政处罚决定
- D. 有关许可证、执照等证书变更、中止、撤销的决定

二、多项选择题(共 20 题,每题 2 分。每题的备选项中,有 2 个或 2 个以上符合题意,至少有 1 个错项。错选,本题不得分;少选,所选的每个选项得 0.5 分。)

61. 关于建设工程施工企业法人资格的说法,正确的有()。

- A. 施工企业法人属于财团法人
- B. 施工企业分公司不具有法人资格
- C. 施工企业的法定代表人是法人
- D. 施工企业的项目经理部不具有法人资格
- E. 施工企业的法人资格经工商行政机关核准登记后取得

62. 关于建设用地使用权的说法,正确的有()。

- A. 住宅建设用地使用权期满自动续期
- B. 建设用地使用权只可以在地上设立
- C. 建设用地使用权因出让合同生效而设立
- D. 建设用地使用权只能存在于国家所有的土地
- E. 设立建设用地使用权可以采取出让或划拨的方式

63. 根据《担保法》,债权人可以行使留置权的合同有()。

- A. 运输合同
- B. 借款合同
- C. 施工合同
- D. 定金合同
- E. 加工承揽合同

64. 根据《工程建设项目招标范围和规模标准规定》，必须招标范围内的各类工程建设项目，达到下列标准之一必须进行招标的有()。

- A. 施工单项合同估算价为人民币 300 万元
- B. 重要设备采购的单项合同估算价为人民币 150 万元
- C. 监理服务采购的单项合同估算价为人民币 60 万元
- D. 材料采购的单项合同估算价为人民币 80 万元
- E. 项目总投资额为人民币 3500 万元

65. 下列情形中，评标委员会应当否决的投标有()。

- A. 投标报价低于成本
- B. 投标联合体没有提交共同投标协议
- C. 投标文件未按招标文件要求进行密封
- D. 投标报价高于招标文件设定的最高投标限价
- E. 投标文件未经投标人负责人签字，也未经投标人盖章

66. 关于投标保证金的说法，正确的有()。

- A. 投标保证金不得超过招标项目估算价的 2%
- B. 投标保证金有效期应当与投标有效期一致
- C. 两阶段招标中要求提交投标保证金的，应在第一阶段提出
- D. 招标人应当在中标通知书发出后 5 日内退还中标人的投标保证金
- E. 未中标的投标人的投标保证金及利息，招标人应当在签约后 5 日内退还

67. 根据《〈标准施工招标资格预审文件〉和〈标准施工招标文件〉暂行规定》，下列文件属于投标文件内容的有()。

- A. 投标邀请书
- B. 投标函及其附录
- C. 施工组织设计
- D. 项目管理机构
- E. 法定代表人身份证明

68. 某工程项目招投标出现的下列情形中，应当视为投标人相互串通投标的有()。

- A. 投标人使用伪造的许可证件
- B. 投标人提供虚假的财务状况或业绩
- C. 两份投标文件载明的项目经理均为李某
- D. 两份投标文件的投标报价呈规律性差异
- E. 两个投标人均委托某咨询单位办理投标事宜

69. 关于建设工程发承包的说法，正确的有()。

- A. 发包人不得将工程发包给个人
- B. 建筑材料可以由发包人采购
- C. 用于工程的设备只能由发包人采购
- D. 发包人不得指定分包人
- E. 对于承包人采购的建筑构配件，发包人指定生产商

70. 建设工程施工合同中，承包人的主要义务有()。
- A. 及时验收隐蔽工程
 - B. 自行完成建设工程主体结构施工
 - C. 提供必要的施工条件
 - D. 交付竣工验收合格的建设工程
 - E. 无偿修理质量不合格的建设工程
71. 在建设工程施工合同中，承担违约责任的种类有()。
- A. 继续履行
 - B. 滞纳金
 - C. 罚款
 - D. 采取补救措施
 - E. 赔偿精神损失
72. 下列情形中，导致劳动合同无效或者部分无效的有()。
- A. 约定内部承包违约金
 - B. 重大误解，在违背真实意思的情况下订立
 - C. 以胁迫的手段，使对方在违背真实意思的情况下订立
 - D. 乘人之危，使对方在违背真实意思的情况下订立
 - E. 以欺诈的手段，使对方在违背真实意思的情况下订立
73. 根据《劳动合同法》，劳动者可以与用人单位解除劳动合同的有()。
- A. 用人单位排除劳动者权利
 - B. 用人单位未及时足额支付劳动报酬
 - C. 用人单位未依法为劳动者缴纳社会保险费
 - D. 用人单位未按照劳动合同约定提供劳动保护或者劳动条件
 - E. 用人单位的规章制度违反法律、法规的规定，损害劳动者权益
74. 根据《社会保险法》，国家建立()等社会保险制度，保障公民依法从国家和社会获得物质帮助的权利。
- A. 工伤保险
 - B. 生育保险
 - C. 基本养老保险
 - D. 基本医疗保险
 - E. 意外伤害保险
75. 根据《社会保险法》，失业人员从失业保险基金中领取失业保险金应符合的条件有()。
- A. 本人应征服兵役的
 - B. 非因本人意愿中断就业的
 - C. 本人已经失业，有身份证明的
 - D. 本人已经进行失业登记，并有求职要求的
 - E. 失业前用人单位和本人已经缴纳失业保险费满1年的

76. 在城市市区噪声敏感建筑物集中区域内，禁止夜间进行产生环境噪声污染的建筑施工作业，但（ ）除外。

- A. 抢修作业
- B. 抢险作业
- C. 监理单位同意的
- D. 因特殊需要必须连续作业的
- E. 因生产工艺上要求必须连续作业的

77. 根据《建筑起重机械安全监督管理规定》，出租单位或者自购建筑起重机械的使用单位应当报废的建筑起重机械有（ ）。

- A. 没有完整安全技术档案的
- B. 属国家明令淘汰或者禁止使用的
- C. 没有齐全有效的安全保护装置的
- D. 经检验达不到安全技术标准规定的
- E. 超过安全技术标准或者制造厂家规定使用年限的

78. 根据《最高人民法院关于审理建设工程施工合同纠纷案件适用法律问题的解释》，发包人造成建设工程质量缺陷应承担过错责任的情形有（ ）。

- A. 提供的设计有缺陷
- B. 直接指定分包人分包专业工程
- C. 指定购买的建筑构配件不符合强制性标准
- D. 同意总承包人依法选择的分包人分包专业工程
- E. 提供的建筑材料不符合强制性标准

79. 在正常使用条件下，关于建设工程各保修项目法定最低保修期限的说法，正确的有（ ）。

- A. 屋面防水工程为 5 年
- B. 给排水管道为 2 年
- C. 设备安装和装修工程为 5 年
- D. 供热与供冷系统为 2 个采暖期、供冷期
- E. 基础设施工程为设计文件规定的该工程的合理使用年限

80. 符合《民事诉讼法》关于级别管辖和专属管辖规定的情况下，合同当事人可以书面协议选择的管辖法院有（ ）。

- A. 被告住所地人民法院
- B. 合同履行地人民法院
- C. 标的物所在地人民法院
- D. 合同签订地人民法院
- E. 合同纠纷发生地人民法院

2015 年度二级建造师执业资格考试试卷

建设工程法规及相关知识

一、单项选择题（共 60 题，每题 1 分。每题的备选项中，只有 1 个最符合题意。）

1. 施工企业项目经理部经营活动的法律后果由（ ）。
A. 项目经理部承担
B. 企业法人承担
C. 企业法定代表人承担
D. 项目经理部与企业法人共同承担

2. 关于委托代理终止情形的说法，正确的是（ ）。
A. 被代理人恢复了民事行为能力
B. 被代理人取得了民事行为能力
C. 指定单位取消指定
D. 代理期间届满或者代理事务完成

3. 甲房地产公司在 A 地块开发住宅小区，为满足该小区住户观景的需要，便与相邻的乙工厂协商约定，甲公司支付乙工厂 800 万元，乙工厂在 20 年内不在本厂区建设 15 米以上的建筑物，以免遮挡住户观景。合同签订生效后甲公司即支付了全部款项。后来，甲公司将 A 地块的建设用地使用权转让给丙置业公司。关于 A 地块权利的说法，正确的是（ ）。

- A. 甲公司对乙工厂的土地拥有地役权
B. 甲公司对乙工厂的土地拥有担保物权
C. 甲公司约定的权利自合同公证后获得
D. 甲公司转让 A 地块后，丙公司不享有该项权利

4. 关于不动产物权设立的说法，正确的是（ ）。
A. 不动产物权的设立应依法登记
B. 不动产物权的设立属自愿登记
C. 不动产物权的设立自合同成立之日时生效
D. 不动产登记由合同签订地的登记机构办理

5. 下列事项中，属于专利权保护对象的是（ ）。
A. 施工企业的名称或标志
B. 施工企业编制的投标文件
C. 施工企业编制的施工方案
D. 施工企业发明的新技术
6. 关于担保的说法，正确的是（ ）。

- A. 担保是用益物权的一种
- B. 担保的目的是保障特定债权实现
- C. 担保合同是主合同
- D. 反担保不适用《担保法》的规定

7. 某开发商以其 A 地块的建设用地使用权作为向银行贷款的担保，确保按期还贷。此担保方式属于（ ）。

- A. 保证
- B. 质押
- C. 抵押
- D. 留置

8. 某开发商在一大型商场项目的开发建设中，违反国家规定，擅自降低工程质量标准，因而造成重大安全事故。该事故责任主体应该承担的刑事责任是（ ）。

- A. 重大责任事故罪
- B. 重大劳动安全事故罪
- C. 工程重大安全事故罪
- D. 串通投标罪

9. 根据《建筑法》及相关法规，建设单位应当办理施工许可证的工程是（ ）。

- A. 城镇市政基础设施工程
- B. 国务院批准开工报告的工程
- C. 建筑面积 200m² 以上的农民自建低层住宅
- D. 工程投资额在 20 万元以上的工程

10. 根据《建筑工程施工许可管理办法》，对于未取得施工许可证擅自施工，且又不符合开工条件的，应承担的法律责任是（ ）。

- A. 责令停止施工
- B. 责令停止施工，并对建设单位处以罚款
- C. 责令停止施工，并对施工单位处以罚款
- D. 责令停止施工，并对建设单位和施工单位分别处以罚款

11. 根据《建筑业企业资质管理规定》，施工企业隐瞒相关情况或提供虚假材料申请建筑业企业资质的，不予受理并给予警告，申请人在（ ）内不得再次申请。

- A. 1 年
- B. 2 年
- C. 3 年
- D. 4 年

12. 根据《注册建造师执业管理办法（试行）》，注册建造师可以同时担任两个项目项目负责人的情形是（ ）。

- A. 两个项目的发包人是同一单位
- B. 因发包人原因导致停工超过 3 个月
- C. 建造师同时具有两个专业的执业资格
- D. 合同约定的工程验收合格，正在办理工程结算

13. 根据《注册建造师继续教育管理暂行办法》，注册建造师不参加继续教育或者继续教育不合格的，应给予的处理是（ ）。

- A. 撤销注册
- B. 处 1 万元以上 3 万元以下罚款
- C. 不予注册
- D. 三年内不得再次申请注册

14. 关于招标方式的说法，正确的是（ ）。

- A. 公开招标是指招标人以招标公告的方式邀请特定的法人或者其他组织投标
- B. 邀请招标是指招标人以投标邀请书的方式邀请五个以上特定的法人或其他组织投标
- C. 国有资金占控股或者主导地位的依法必须进行招标的项目一律公开招标
- D. 省级人民政府确定的地方重点项目不适宜公开招标的，经省级人民政府批准，可以进行邀请招标

15. 依法应当招标的项目，在下列情形中，可以不进行施工招标的情形是（ ）。

- A. 技术复杂、有特殊要求的
- B. 采购人自行建设、生产或者提供更为节省成本的
- C. 已通过招标方式选定的特许经营项目投资人依法能够自行建设、生产或者提供的
- D. 需要向原中标人采购工程、货物或者服务，否则所需费用将大幅增加的

16. 关于招标程序和要求说法，正确的是（ ）。

- A. 招标项目按照国家有关规定需要履行项目审批手续的，应当先履行审批手续，获得批准
- B. 依法必须进行招标的项目，招标人必须委托有资质的招标代理机构办理招标事宜
- C. 招标文件可以不包括拟签订合同的主要条款
- D. 招标人对已发出的招标文件进行必要的澄清或修改的，应当重新发布经过澄清或者修改的招标文件

17. 关于投标的说法，正确的是（ ）。

- A. 投标文件未经投标单位盖章和单位负责人签字的，招标人应当拒收
- B. 投标人逾期送达投标文件的，应当向招标人作出合理说明
- C. 联合体投标的，可以在评标委员会提出书面评标报告前更换成员
- D. 投标文件未按照招标文件要求密封的，招标人应当拒收

18. 下列情形中，投标人中标有效的是（ ）。
- A. 投标人给予招标人金钱获取中标
 - B. 投标人在账外给予招标人回扣获取中标
 - C. 投标人在账外给予评标委员会财物获取中标
 - D. 投标人在投标书中表明给予招标人折扣获取中标
19. 关于履约保证金的说法，正确的是（ ）。
- A. 中标人必须交纳履约保证金
 - B. 履约保证金不得超过中标合同金额的 20%
 - C. 中标人违反招标文件的要求拒绝提交履约保证金的，视为放弃中标项目
 - D. 履约保证金是投标保证金的另一种表述
20. 下列评标委员会成员的行为，合法的是（ ）。
- A. 向招标人征询确定中标人的意向
 - B. 接受投标人主动提出的澄清
 - C. 接受个人所提出的倾向意见
 - D. 对投标提出否决意见
21. 关于施工企业违法行为应承担法律责任的说法，正确的是（ ）。
- A. 超越本单位资质等级承揽工程的，责令停止违法行为并降低资质等级
 - B. 将承包的工程转包的，责令改正并没收违法所得
 - C. 未取得资质证书承揽工程的，予以取缔，并处罚款；有违法所得的，予以没收
 - D. 允许他人以本企业名义承揽工程的，没收违法所得并处罚款和吊销资质证书
22. 下列行为中，属于工程安全不良行为的是（ ）。
- A. 未对因工程施工可能造成损害的毗邻建筑物、构筑物和地下管线等采取专项防护措施的
 - B. 在施工中偷工减料的，使用不合格建筑材料、建筑构配件和设备的
 - C. 不按照工程设计图纸或施工技术标准施工的
 - D. 未对建筑材料、建筑构配件、设备和商品混凝土进行检测的
23. 关于建筑市场诚信行为的公布内容和范围，下列说法中，正确的是（ ）。
- A. 招标投标违法行为记录公告涉及国家秘密的一律不得公开
 - B. 招标投标违法行为记录公告涉及商业秘密的一律不得公开
 - C. 招标投标违法行为记录公告涉及个人隐私的一律不得公开
 - D. 招标投标违法行为记录公告涉及公共利益的一律不得公开
24. 以守法为基础，根据违法违规行为的行政处罚记录，对市场主体进行诚信评价的是（ ）。
- A. 行业协会的综合信用评价
 - B. 政府对市场主体的守法诚信评价

- C. 行业协会协助政府部门的综合信用评价
D. 社会中介信用机构的综合信用评价
25. 下列合同各项内容中，不属于合同主要条款的是（ ）。
- A. 价款或者报酬
B. 履行期限、地点和方式
C. 保险条款
D. 当事人的名称
26. 建设工程未经竣工验收，发包人擅自使用的，该工程竣工日期应为（ ）。
- A. 提交验收报告之日
B. 建设工程完工之日
C. 竣工验收合格之日
D. 转移占有建设工程之日
27. 某施工企业与材料供应商订立的合同中约定了违约金 5 万元，同时约定由施工企业支付供应商定金 4 万元。后来供应商未能交货，施工企业为最大限度维护自身利益，可以要求供应商支付（ ）万元。
- A. 5
B. 8
C. 9
D. 13
28. 关于合同示范文本的说法，正确的是（ ）。
- A. 示范文本能够使合同的签订规范和条款完备
B. 示范文本为强制使用的合同文本
C. 采用示范文本是合同成立的前提
D. 采用示范文本是合同生效的前提
29. 根据《劳动合同法》，劳务派遣单位应当与被派遣劳动者订立（ ）以上的固定期限劳动合同。
- A. 1 年
B. 2 年
C. 3 年
D. 5 年
30. 某施工企业的下列工作安排，违反《劳动法》中关于女职工特殊保护规定的是（ ）。
- A. 安排正在哺乳未满 1 周岁婴儿的女工李某从事资料整理工作
B. 安排怀孕 6 个月的女工钱某从事夜班工作
C. 批准女工王某只能休产假 120 天
D. 安排怀孕期间女工赵某从事第 3 级体力劳动强度的劳动

31. 根据《劳动合同法》，用人单位违反相关规定不与劳动者订立无固定期限劳动合同的，自应当订立无固定期限劳动合同之日起向劳动者每月支付（ ）的工资。

- A. 1 倍
- B. 2 倍
- C. 3 倍
- D. 4 倍

32. 关于承揽合同解除的说法，正确的是（ ）。

A. 承揽人未经定作人同意将其承揽的主要工作交由第三人完成的，定作人可以解除合同

B. 除非合同当事人双方书面约定，定作人和承揽人均不得随时解除承揽合同

C. 承揽人发现定作人提供的材料不符合约定的，有权以书面通知的方式，单方解除承揽合同

D. 承揽人可以随时解除承揽合同，造成定作人损失的，应当赔偿损失

33. 某买卖合同约定甲向乙供货，并约定甲向承运人丙交付货物即视为甲完成交付。在货物交付运输期间，乙将该批货物转卖给丁并通知丙向丁交货，但乙和丁对于货物毁损、灭失的风险没有约定。关于本案例中货物毁损、灭失风险承担的说法，正确的是（ ）。

A. 甲向丙交付货物后，货物毁损、灭失的风险由丙承担

B. 甲与乙的买卖合同成立，货物毁损、灭失的风险即由乙承担

C. 丙向丁交付货物前，货物毁损、灭失的风险由乙承担

D. 乙与丁的买卖合同成立时，货物毁损、灭失的风险由丁承担

34. 租赁合同的出租人出卖租赁房屋前通知了承租人，此时承租人享有的权利是（ ）。

A. 留置权

B. 抗辩权

C. 优先受偿权

D. 优先购买权

35. 货运合同的托运人未按照约定包装货物，承运人可以（ ）。

A. 留置货物

B. 要求赔偿

C. 解除合同

D. 拒绝运输

36. 根据《建筑施工场界环境噪声排放标准》（GB 12523—2011），建筑施工场界环境夜间噪声的“夜间”是指（ ）期间。

A. 21 点至次日 6 点

B. 22 点至次日 6 点

C. 22 点至次日 8 点

D. 21 点至次日 8 点

37. 根据《大气污染防治法》，施工企业在城市市区内进行建设施工，未采取有效扬尘防治措施，致使大气环境受到污染。关于其应受“处罚”的说法，正确的是（ ）。

- A. 由县级以上地方人民政府环境保护行政主管部门决定处罚
- B. 由县级以上地方人民政府建设行政主管部门决定处罚
- C. 由县级以上地方人民政府环境保护行政主管部门决定限期改正，处以罚款
- D. 由县级以上地方人民政府建设行政主管部门和环境保护行政主管部门共同决定停工整顿，处以罚款

38. “绿色施工”是指工程建设中，在保证质量、安全等基本要求的前提下，通过科学管理和技术进步，最大限度地节约资源与减少对环境负面影响的施工活动，实现“四节一环保”，其中“四节”是指（ ）。

- A. 节电、节地、节水、节材
- B. 节能、节地、节水、节材
- C. 节能、节水、节油、节材
- D. 节油、节电、节水、节材

39. 根据《节约能源法》，违反建筑节能标准的，由建设主管部门责令改正，处10万元以上50万元以下罚款的参建单位是（ ）。

- A. 设计、施工、监理
- B. 建设、施工、监理
- C. 建设、设计、施工
- D. 建设、设计、监理

40. 根据《文物保护法》，下列对违法行为处理方法中，正确的是（ ）。

- A. 擅自迁移、拆除不可移动文物的，处以罚款
- B. 擅自在文物保护范围内建设工程的，吊销资质证书
- C. 刻划、涂污文物尚不严重的，由公安机关或文物所在单位处以罚款
- D. 刻划、涂污文物尚不严重的，由公安机关或文物所在单位给予警告，可以并处罚款

41. 下列安全生产责任中，属于施工单位安全生产管理机构专职安全生产管理人员责任的是（ ）。

- A. 落实制定安全生产规章制度和操作规程
- B. 确保安全生产费用的有效使用
- C. 组织制定安全施工措施
- D. 检查危险性较大工程安全专项施工方案的落实情况

42. 根据《建设工程安全生产管理条例》，施工单位的相关人员未经安全教育培训或经考核不合格即从事相关工作的，应责令限期改正，逾期未改正的，责令停业整顿。下列人员中，属于“相关人员”范围的是（ ）。

- A. 资料员

- B. 安全员
- C. 材料员
- D. 标准员

43. 根据《工伤保险条例》，职工因工作遭受事故伤害或者患职业病，需要暂停工作接受工伤医疗的，停工留薪期一般不超过（ ）个月。

- A. 6
- B. 8
- C. 10
- D. 12

44. 根据《消防法》和《食品安全法》，关于施工现场违法行为应承担法律责任的说法，正确的是（ ）。

- A. 埋压、圈占、遮挡消火栓或者占用防火间距的，处以罚款
- B. 故意破坏或者伪造火灾现场尚不构成犯罪的，拘留并可处以罚款
- C. 进货时未查验许可证和相关证明文件的，给予警告并处以罚款
- D. 未按规定要求贮存、销售食品或者清理库存食品的，罚款并责令停产停业

45. 根据《安全生产法》，生产经营单位发生生产安全事故造成人员伤亡和他人财产损失，应当依法承担赔偿责任，拒不承担的，由（ ）依法强制执行。

- A. 人民政府
- B. 人民法院
- C. 建设行政主管部门
- D. 安全生产监督管理部门

46. 根据《建设工程安全生产管理条例》，施工起重机械和整体提升脚手架、模板等自升式架设设施安装完毕后，应当由（ ），并出具合格证明。

- A. 建设单位检查验收
- B. 建设行政主管部门检查验收
- C. 监理单位检查验收
- D. 安装单位自检合格

47. 根据《建设工程质量管理条例》，在工程建设过程中，对违反国家规定，降低工程质量标准，造成重大安全事故，构成犯罪的，应对（ ）依法追究刑事责任。

- A. 法定代表人
- B. 直接责任人
- C. 经营负责人
- D. 项目负责人

48. 下列试块、试件和材料中，必须实施见证取样和送检的是（ ）。

- A. 非承重结构的钢筋及连接接头试件
- B. 屋面、厕浴间使用的防水材料

- C. 用于防水层上保护层的商品混凝土
- D. 抹灰砂浆中使用的掺加剂

49. 某工程竣工验收时发现隐蔽工程检查质量不合格，经查，是由于设计缺陷造成的。下列说法中，正确的是（ ）。

- A. 承包人应负责返修，费用由发包人先行承担
- B. 设计人应负责返修，费用由设计方先行承担
- C. 承包人应负责返修，费用由承包人先行承担
- D. 由设计缺陷造成质量不合格的，承包人不负责返修

50. 某建设工程项目，甲公司中标后将其转包给不具有相应资质等级的乙公司，乙公司施工工程不符合规定质量标准，给建设单位造成损失。下列说法中，正确的是（ ）。

- A. 甲、乙承担连带赔偿责任
- B. 建设单位与甲公司有直接合同关系，应由甲公司承担赔偿责任
- C. 实际施工并造成损失的是乙公司，应由乙公司承担赔偿责任
- D. 因建设单位管理不到位，应由建设单位承担部分损失

51. 关于工程监理单位的相关质量责任和义务，下列说法中，正确的是（ ）。

- A. 监理单位仅对施工质量承担责任
- B. 工程监理实行总监理工程师负责制
- C. 监理单位在接受监理委托后，因利害关系需回避的，可转让监理业务
- D. 监理单位将不合格的建筑材料按照合格签字，造成损失的，承担全部责任

52. 关于工程项目配套建设的环境保护设施竣工验收，下列说法中，正确的是（ ）。

- A. 需进行试生产的建设项目，环境保护设施应当自建设项目正式投入试生产之日起1个月内申请验收
- B. 分期建设分期投入生产的建设项目，其相应的环境保护设施应当分期验收
- C. 建设行政主管部门收到验收申请之日起15日内，完成环境保护设施验收
- D. 环境保护设施验收不合格，主体工程正式投入生产的，由建设行政主管部门责令停止生产

53. 根据《最高人民法院关于审理建设工程施工合同纠纷案件适用法律问题的解释》，下列情形中，造成建设工程质量缺陷，发包人应当承担过错责任的是（ ）。

- A. 未申领施工许可证
- B. 迟延提供设计文件
- C. 直接指定分包人分包专业工程
- D. 拖欠工程款

54. 甲装饰公司拖欠某劳务公司10万元工程款，劳务公司多次索要无果，

当决定起诉时发现，甲装饰公司已经分立为乙装饰公司和丙运输公司，而乙、丙两个公司对 10 万元工程欠款的偿还事宜并未做明确约定，劳务公司便以乙装饰公司为被告诉至法院，法院受理后通知丙公司应诉。此时，丙公司作为当事人属于（ ）。

- A. 原告
- B. 有独立请求权的第三人
- C. 共同诉讼人
- D. 无独立请求权的第三人

55. 根据《民事诉讼法》，下列证据中，属于书证的是（ ）。

- A. 录音录像材料
- B. 建筑材料样品
- C. 工程质量鉴定报告
- D. 施工合同

56. 关于民事诉讼审判程序的说法，正确的是（ ）。

- A. 一审程序包括普通程序和特别程序
- B. 原告必须与案件有直接利害关系
- C. 必须以书面形式起诉
- D. 提交起诉状的同时提交全部证据

57. 下列仲裁协议中，有效的仲裁协议是（ ）。

- A. 本合同履行过程中，凡因本合同引起的任何争议，均提请仲裁委员会仲裁
- B. 本合同履行过程中，凡因本合同引起的任何争议，可申请仲裁或提起诉讼
- C. 本合同履行过程中，凡因本合同引起的任何争议，应先申请仲裁后提起诉讼
- D. 本合同履行过程中，凡因本合同引起的任何争议，均提请北京仲裁委员会仲裁

58. 某施工合同纠纷案经仲裁裁决，将已经竣工工程的部分楼层折价给施工单位抵偿工程欠款，但建设单位拒绝履行裁决。因此，施工单位决定申请执行仲裁裁决。关于申请执行仲裁裁决的说法中，正确的是（ ）。

- A. 施工单位有权向人民法院申请执行
- B. 施工单位申请执行的期间为 1 年
- C. 申请执行本案的仲裁裁决，由施工单位所在地的中级人民法院管辖
- D. 申请执行本案的仲裁裁决，由本案工程合同签订地的中级人民法院管辖

59. 某工程施工合同因被拖欠工程款发生纠纷，施工方诉至法院，后本案经调解达成协议，并制作了调解书。关于本案中调解的说法，正确的是（ ）。

- A. 法院调解应由审判员一人主持
- B. 法院调解必须邀请有关单位和个人协助
- C. 调解书经双方当事人签收即发生法律效力

D. 调解书与判决书的效力不同

60. 某市质量监督站一科长李某因涉嫌制假被公安机关拘留、处以 5000 元罚款，并没收其全部违法所得财产。市质量监督站知道此事后将李某开除，李某不服公安机关和质量监督站的做法，就以下事项提出行政复议，其中超出行政复议范围的事项是（ ）。

- A. 被拘留
- B. 被罚款 5000 元
- C. 被没收违法所得
- D. 被质量监督站开除

二、多项选择题（共 20 题，每题 2 分。每题的备选项中，有 2 个或 2 个以上符合题意，至少有 1 个错项。错选，本题不得分；少选，所选的每个选项得 0.5 分。）

61. 依法必须进行施工招标的工程建设项目，可以采用邀请招标的情形有（ ）。

- A. 项目受自然地域环境限制，只有少数潜在投标人可供选择
- B. 施工主要技术采用不可替代的专利或者专有技术
- C. 在建工程追加附属小型工程或者主体加层工作
- D. 采用公开招标方式的费用占项目合同金额的比例过大
- E. 涉及国家安全、国家秘密或者抢险救灾，适宜招标但不宜公开招标

62. 下列关于分包的说法中，正确的有（ ）。

- A. 招标人可以直接指定分包人
- B. 经招标人同意，中标人将中标项目的非关键性工作分包给他人完成
- C. 中标人为节约成本可以自行决定将中标项目的部分非关键性工作分包给他人完成
- D. 中标人和招标人可以在合同中约定将中标项目的部分非主体工作分包给他人完成
- E. 经招标人同意，接受分包的人可将项目再次分包给他人

63. 关于投标人的说法，正确的有（ ）。

- A. 投标人参加依法必须进行招标的项目投标，不受地区或者部门的限制
- B. 存在控股关系的不同单位不得参加同一招标项目的投标
- C. 单位负责人为同一人的不同单位参加同一标段投标的，相关投标无效
- D. 两个以上法人或者其他组织可以组成一个联合体投标
- E. 投标人发生合并、分立、破产等重大变化的，其投标无效

64. 在建设工程招投标活动中，关于联合体投标的说法，正确的有（ ）。

- A. 在资格预审前，联合体可以增加成员
- B. 联合体各方在同一招标项目中，既可以联合体名义投标，又可以自己名义投标
- C. 两个以上的个人可以组成联合体
- D. 联合体各方就中标项目承担连带责任

E. 招标人可以强制投标人组成联合体

65. 招标人在发出中标通知书前，由评标委员会对中标候选人进行再次审查确认的情形有（ ）。

- A. 中标候选人财务状况发生较大变化，可能影响其履约能力
- B. 中标候选人存在违法行为，可能影响其履约能力
- C. 中标候选人经营发生较大变化，可能影响其履约能力
- D. 中标候选人未缴纳履约保证金
- E. 中标候选人放弃中标

66. 下列行为中，属于招标人违法行为的有（ ）。

- A. 招标人与投标人就投标方案进行谈判的
- B. 招标人发出中标通知书后无正当理由改变中标结果的
- C. 招标人在合同订立时向中标人提出附加条件
- D. 招标人按规定的时间和程序对已发出的招标文件进行修改
- E. 招标人按规定的时间和程序对已发出的资格预审文件进行修改

67. 根据《合同法》，应当采用书面形式的合同有（ ）。

- A. 建设工程勘察合同
- B. 建设工程施工合同
- C. 委托合同
- D. 建设工程设计合同
- E. 承揽合同

68. 根据《合同法》，违约方承担赔偿责任的构成要件包括（ ）。

- A. 具有违约行为
- B. 造成损失后果
- C. 违约方有过错，或虽无过错，但法律规定应当赔偿
- D. 具有惩罚目的
- E. 违约行为与损失后果之间具有因果关系

69. 关于无效合同的说法，正确的有（ ）。

- A. 无效合同具有违法性
- B. 无效合同不具有违法性
- C. 无效合同自订立之时就不具有法律效力
- D. 无效合同部分无效会影响其他部分的效力
- E. 无效合同可能会损害社会公共利益

70. 根据《合同法》，合同权利义务终止的情形有（ ）。

- A. 债务人依法将标的物抵押
- B. 债权人依法将标的物提存
- C. 合同解除
- D. 债务相互抵消
- E. 债权人免除债务

71. 根据《合同法》，免除施工单位违约责任的情形有（ ）。
A. 施工单位因安全事故隐患，被监理工程师责令暂停施工，致使工期延误
B. 因拖欠农民工工资，部分农民工停工抗议，致使工期延误
C. 地震导致已完工程被爆破拆除重建，造成建设单位费用增加
D. 因迟延履行而遭遇洪水，导致工期延误
E. 由于战争，施工单位暂停施工，致使工期延误
72. 根据《劳动合同法》，下列合同中，属于无效劳动合同的有（ ）。
A. 由用人单位提供的格式劳动合同
B. 违反法律、行政法规强制性规定的劳动合同
C. 与用人单位代理人签订的劳动合同
D. 未明确规定合同期限的劳动合同
E. 用人单位免除自己法定责任、排除劳动者权利的劳动合同
73. 根据《劳动合同法》，用人单位可以与劳动者解除劳动合同的情形有（ ）。
A. 劳动者被依法追究刑事责任
B. 在规定的医疗期内职工患病
C. 劳动者严重违反用人单位的规章制度
D. 女职工在哺乳期内
E. 劳动者在试用期内被证明不符合录用条件
74. 根据《劳动合同法》，劳务派遣用工岗位具有（ ）。
A. 长期性
B. 替代性
C. 关键性
D. 辅助性
E. 临时性
75. 下列各项权利中，属于施工作业人员安全生产权利的是（ ）。
A. 检举权
B. 控告权
C. 接受安全教育培训的权利
D. 危险报告权
E. 批评权
76. 根据《生产安全事故报告和调查处理条例》，事故等级的划分包括（ ）。
A. 特别重大事故
B. 重大事故
C. 严重事故
D. 较大事故
E. 一般事故

77. 下列建设工程安全生产责任中,属于工程监理单位安全职责的有()。
- A. 编制安全技术措施或专项施工方案
 - B. 审查安全技术措施或专项施工方案
 - C. 对施工现场的安全生产负总责
 - D. 出现安全事故,负责成立事故调查组
 - E. 对施工安全事故隐患提出整改要求
78. 根据《建设工程质量管理条例》,建设工程竣工验收应当具备的条件有()。
- A. 完成建设工程设计的各项内容
 - B. 有完整的技术档案和施工管理资料
 - C. 有工程使用的主要建筑材料、建筑构配件和设备的进场试验报告
 - D. 有监理单位和施工单位共同签署的质量合格文件
 - E. 有建设单位签署的工程保修书
79. 某工程项目未经竣工验收,发包人擅自使用后楼板出现裂缝,经鉴定是由于承包人偷工减料造成的。关于此项目质量责任的说法,正确的有()。
- A. 未经竣工验收使用此工程,由发包人承担全部责任
 - B. 承包人在建设工程设计文件规定的合理使用年限内对主体结构承担民事责任
 - C. 承包人应当负责返修,费用由发包人承担
 - D. 承包人应当负责返修,费用由承包人承担
 - E. 造成发包人损失的,承包人不承担责任
80. 无独立请求权的第三人,其诉讼权利包括()。
- A. 申请提起诉讼
 - B. 提起反诉
 - C. 申请参加诉讼
 - D. 申请提起公益诉讼
 - E. 由法院通知参加诉讼

2018年度二级建造师执业资格考试试卷
建设工程法规及相关知识标准答案

单项选择题

1	2	3	4	5	6	7	8	9	10
D	C	C	C	D	C	B	D	C	A
11	12	13	14	15	16	17	18	19	20
B	A	D	B	B	C	A	C	A	D
21	22	23	24	25	26	27	28	29	30
B	B	C	C	A	B	A	D	B	C
31	32	33	34	35	36	37	38	39	40
C	D	A	C	C	B	C	C	D	C
41	42	43	44	45	46	47	48	49	50
A	C	C	D	D	B	A	A	C	C
51	52	53	54	55	56	57	58	59	60
B	B	A	D	A	B	D	C	C	D

多项选择题

61	62	63	64	65	66	67	68	69	70
ADE	DE	CE	CD	CE	ADE	DE	BCE	ACD	ADE
71	72	73	74	75	76	77	78	79	80
ABCE	AE	AB	BDE	ACE	ABDE	ABC	ACE	ACDE	ABCD

2017年度二级建造师执业资格考试试卷
建设工程法规及相关知识标准答案

单项选择题

1	2	3	4	5	6	7	8	9	10
B	C	C	C	C	B	C	B	D	D
11	12	13	14	15	16	17	18	19	20
C	A	A	B	A	A	A	B	C	C
21	22	23	24	25	26	27	28	29	30
D	B	A	C	D	B	B	D	C	B
31	32	33	34	35	36	37	38	39	40
D	B	C	A	A	B	C	D	A	D
41	42	43	44	45	46	47	48	49	50
B	B	D	D	D	D	A	C	C	A
51	52	53	54	55	56	57	58	59	60
A	C	C	D	A	B	B	C	B	B

多项选择题

61	62	63	64	65	66	67	68	69	70
AD	BDE	ABCE	ABDE	AB	ABCD	ABCE	ABDE	CD	ACE
71	72	73	74	75	76	77	78	79	80
ABC	AE	BCD	ABC	ABD	ABD	ABE	ABC	ACE	ABCE

2016年度二级建造师执业资格考试试卷
建设工程法规及相关知识标准答案

单项选择题

1	2	3	4	5	6	7	8	9	10
C	D	C	A	C	D	A	B	D	C
11	12	13	14	15	16	17	18	19	20
C	D	B	A	B	A	D	A	A	D
21	22	23	24	25	26	27	28	29	30
C	C	D	C	C	A	D	B	A	D
31	32	33	34	35	36	37	38	39	40
B	D	A	D	C	C	B	A	B	B
41	42	43	44	45	46	47	48	49	50
C	C	D	A	D	D	D	B	D	D
51	52	53	54	55	56	57	58	59	60
B	D	C	A	B	B	B	B	D	A

多项选择题

61	62	63	64	65	66	67	68	69	70
BDE	ADE	AE	ABCE	ABDE	ABE	BCDE	CDE	ABD	BD
71	72	73	74	75	76	77	78	79	80
AD	ACDE	BCDE	ABCD	BDE	ABDE	BDE	ABCE	ABDE	ABCD

2015年度二级建造师执业资格考试试卷
建设工程法规及相关知识标准答案

单项选择题

1	2	3	4	5	6	7	8	9	10
B	D	A	A	D	B	C	C	A	D
11	12	13	14	15	16	17	18	19	20
A	D	C	D	C	A	D	D	C	D
21	22	23	24	25	26	27	28	29	30
C	A	A	B	C	D	C	A	B	D
31	32	33	34	35	36	37	38	39	40
B	A	D	D	D	B	A	B	A	D
41	42	43	44	45	46	47	48	49	50
D	B	D	A	B	D	B	B	A	A
51	52	53	54	55	56	57	58	59	60
B	B	C	C	D	B	D	A	C	D

多项选择题

61	62	63	64	65	66	67	68	69	70
ADE	BD	ACD	AD	ABC	ABC	ABD	ABCE	ACE	CDE
71	72	73	74	75	76	77	78	79	80
CE	BE	ACE	BDE	ABE	ABDE	BE	BC	BD	CE

2018 年度二级建造师执业资格考试试卷

建筑工程管理与实务

一、单项选择题（共 20 题，每题 1 分，每题的备选项中，只有 1 个最符合题意。）

1. 按照民用建筑分类标准，属于超高层建筑的是（ ）。
A. 高度 50m 的建筑
B. 高度 70m 的建筑
C. 高度 90m 的建筑
D. 高度 110m 的建筑
2. 严禁将地下室作为主要用房的是（ ）。
A. 歌舞厅
B. 老年生活用房
C. 游戏厅
D. 放映厅
3. 不属于应急照明光源的是（ ）。
A. 备用照明
B. 疏散照明
C. 延时照明
D. 安全照明
4. 预应力混凝土构件的最低强度等级不应低于（ ）。
A. C25
B. C30
C. C35
D. C40
5. 属于永久荷载的是（ ）。
A. 固定设备
B. 活动隔墙
C. 风荷载
D. 雪荷载
6. 在工程应用中，通常用于表示钢材塑性指标的是（ ）。
A. 伸长率
B. 抗拉强度
C. 屈服强度

- D. 疲劳性能
7. 根据国家的有关规定，终凝时间不得长于 6.5h 的水泥是（ ）。
- A. 硅酸盐水泥
 - B. 普通硅酸盐水泥
 - C. 矿渣硅酸盐水泥
 - D. 火山灰硅酸盐水泥
8. 影响混凝土和易性的主要因素是（ ）。
- A. 石子
 - B. 砂子
 - C. 水泥
 - D. 单位体积的用水量
9. 木材在使用前进行烘干的主要目的是（ ）。
- A. 使其含水率与环境湿度基本平衡
 - B. 减轻重量
 - C. 防虫防蛀
 - D. 就弯取直
10. 关于建筑花岗岩石材特性的说法，正确的是（ ）。
- A. 强度低
 - B. 呈酸性
 - C. 密度小
 - D. 硬度低
11. 下列玻璃种类中，不属于安全玻璃的是（ ）。
- A. 钢化玻璃
 - B. 防火玻璃
 - C. 平板玻璃
 - D. 夹层玻璃
12. 广泛应用于工业系统的塑料管道是（ ）。
- A. 硬聚氯乙烯管（PVC-U）
 - B. 氯化聚氯乙烯管（PVC-C）
 - C. 无规共聚聚丙烯管（PP-R）
 - D. 交联聚乙烯管（PE-X）
13. 楼层放线最常用的距离测量器具是（ ）。
- A. 全站仪
 - B. 水准仪
 - C. 钢尺
 - D. 经纬仪

14. 一般情况下，建筑施工企业良好行为记录信息公布期限是（ ）年。
- A. 1
 - B. 2
 - C. 3
 - D. 4
15. 当设计无规定时，模板的拆除顺序正确的是（ ）。
- A. 从下而上
 - B. 先支的先拆
 - C. 先拆承重模板
 - D. 先拆非承重模板
16. 在现场施工，属于一级动火作业的是（ ）。
- A. 小型油箱
 - B. 比较密封的地下室
 - C. 登高电焊
 - D. 无明显危险因素的露天场所
17. 市区施工现场主要路段围挡高度不得低于（ ）。
- A. 1.5m
 - B. 1.8m
 - C. 2.0m
 - D. 2.5m
18. 现场《临时用电施工组织设计》编制人员是（ ）。
- A. 项目经理
 - B. 技术负责人
 - C. 电气工程技术人员
 - D. 安全员
19. 需要组织专家进行安全专项施工方案论证的是（ ）。
- A. 开挖深度 3.5m 的基坑的土方开挖工程
 - B. 施工高度 60m 的建筑幕墙安装工程
 - C. 架体高度 15m 的悬挑脚手架工程
 - D. 搭设高度 30m 的落地式钢管脚手架工程
20. 项目《职业健康安全技术措施计划》主持编制人是（ ）。
- A. 安全总监
 - B. 项目经理
 - C. 生产经理
 - D. 技术负责人

二、多项选择题（共 10 题，每题 2 分。每题的备选项中，有 2 个或 2 个以上符合题意，至少有 1 个错项。错选，本题不得分；少选，所选的每个选项得

0.5分。)

21. 建筑构造设计的原则是（ ）。
A. 坚固实用
B. 技术先进
C. 经济合理
D. 视野开阔
E. 美观大方
22. 关于框架结构震害的说法，正确的是（ ）。
A. 柱的震害重于梁
B. 柱顶的震害重于柱底
C. 内柱的震害重于角柱
D. 短柱的震害重于一般柱
E. 多层房屋的楼盖震害重于墙身
23. 在室内装饰装修过程中，属于集中荷载的是（ ）。
A. 石柱
B. 吊灯
C. 局部假山
D. 盆景
E. 室内隔墙
24. 关于水泥基渗透结晶型防水涂料特点的说法，正确的是（ ）。
A. 是一种柔性防水材料
B. 具有独特的保护钢筋能力
C. 节省人工
D. 具有防腐特性
E. 耐老化
25. 关于氟碳涂料特性的说法，正确的是（ ）。
A. 耐酸碱性
B. 耐腐蚀性
C. 耐高低温性
D. 耐污性
E. 涂层硬度低
26. 关于普通混凝土小砌块的施工做法，正确的是（ ）。
A. 在施工前先浇水湿透
B. 清除表面污物
C. 底面朝下正砌于墙上
D. 底面朝上反砌于墙上
E. 小砌块在使用时的龄期已到 28d
27. 屋面防水施工基本要求正确的是（ ）。

- A. 以排为主，以防为辅
 - B. 上下层卷材不得相互垂直铺贴
 - C. 屋面卷材防水施工时，由高向低铺贴
 - D. 天沟卷材施工时，宜顺天沟方向铺贴
 - E. 立面或大坡面铺贴卷材应采用满粘法
28. 关于建筑幕墙防雷施工的做法，正确的是（ ）。
- A. 幕墙的金属框架应与主体结构的防雷体系可靠连接
 - B. 每三层设一道均压环
 - C. 每隔 15m 上下立柱有效连接
 - D. 有镀膜层的构件，应除去其镀膜层后进行连接
 - E. 防雷连接的钢构件在完成后都应进行防锈油漆处理
29. 关于施工现场环境保护做法，正确的是（ ）。
- A. 夜间施工需办理夜间施工许可证
 - B. 现场土方应采取覆盖、绿化等措施
 - C. 现场生活垃圾可作为回填再利用
 - D. 食堂应设置隔油池
 - E. 厕所的化粪池应做抗渗处理
30. 受控制的室内环境污染物有（ ）。
- A. 氡
 - B. 甲醛
 - C. 乙醇
 - D. 苯
 - E. 总挥发性有机化合物（TVOC）

三、案例分析题（共 4 题，每题 20 分。）

（一）

背景资料

某办公楼工程, 框架结构, 钻孔灌注桩基础, 地下 1 层, 地上 20 层, 总建筑面积 25000m², 其中地下建筑面积 3000m²。施工单位中标后与建设单位签订了施工承包合同, 合同约定: “...至 2014 年 6 月 15 日竣工, 工期目标 470 日历天; 质量目标合格; 主要材料由施工单位自行采购; 因建设单位原因导致工期延误, 工期顺延, 每延误一天支付施工单位 10000 元/天的延误费...”。合同签订后, 施工单位实施了项目进度策划, 其中上部标准层结构工序安排如下:

上部标准层结构工序安排表

工作内容	施工准备	模板支撑体系搭设	模板支设	钢筋加工	钢筋绑扎	管线预埋	混凝土浇筑
工序编号	A	B	C	D	E	F	G
时间 (d)	1	2	2	2	2	1	1
紧后工序	B、D	C、F	E	E	G	G	-

桩基施工时遇地下溶洞(地质勘探未探明), 由此造成工期延误 20 日历天。施工单位向建设单位提交索赔报告, 要求延长工期 20 日历天, 补偿误工费 20 万元。

地下室结构完成, 施工单位自检合格后, 项目负责人立即组织总监理工程师及建设单位、勘察单位、设计单位项目负责人进行地基基础分部验收。

施工至十层结构时, 因商品混凝土供应迟缓, 延误工期 10 日历天。施工至二十层结构时, 建设单位要求将该层进行结构变更, 又延误工期 15 日历天。施工单位向建设单位提交索赔报告, 要求延长工期 25 日历天, 补偿误工费 25 万元。

装饰装修阶段, 施工单位采取编制进度控制流程、建立协调机制等措施, 保证合同约定工期目标的实现。

问题:

1. 根据上部标准层结构工序安排表绘制出双代号网络图, 找出关键线路, 并计算上部标准层结构每层工期是多少日历天?
2. 本工程地基基础分部工程的验收程序有哪些不妥之处? 并说明理由。
3. 除采取组织措施外, 施工进度控制措施还有哪几种措施?
4. 施工单位索赔成立的工期和费用是多少? 逐一说明理由。

(二)

背景资料

某写字楼工程, 建筑面积 8640 m², 建筑高度 40m, 地下一层, 基坑深度 4.5m, 地上十一层, 钢筋混凝土框架结构。

施工单位中标后组建了项目部, 并与项目部签订了项目目标管理责任书。

基坑开挖前, 施工单位委托具备相应资质的第三方对基坑工程进行现场监测, 监测单位编制了监测方案, 经建设方、监理方认可后开始施工。

项目部进行质量检查时, 发现现场安装完成的木模板内有铅丝及碎木屑, 责令项目部进行整改。

隐蔽工程验收合格后, 施工单位填报了浇筑申请单, 监理工程师签字确认。施工班组将水平输送泵管固定在脚手架小横杆上, 采用振动棒倾斜于混凝土内由近及远、分层浇筑, 监理工程师发现后责令停工整改。

问题:

1. 施工单位应根据哪些因素组建项目部?
2. 本工程在基坑监测管理工作中有哪些不妥之处?并说明理由。
3. 混凝土浇筑前, 项目部应对模板分项工程进行哪些检查?
4. 在浇筑混凝土工作中, 施工班组的做法有哪些不妥之处?并说明正确做法。

(三)

背景资料

某企业新建办公楼工程，地下一层，地上十六层，建筑高度 55m，地下建筑面积 3000m²，总建筑面积 21000m²，现浇混凝土框架结构。一层大厅高 12m、长 32m，大厅处有 3 道后张预应力混凝土梁。合同约定：“…工程开工时间为 2016 年 7 月 1 日，竣工日期为 2017 年 10 月 31 日，总工期 488d；冬期停工 35d；弱电、幕墙工程由专业分包单位施工…”。总包单位与幕墙单位签订了专业分包合同。

总承包单位在施工现场安装了一台塔吊用于垂直运输，在结构、外墙装修施工时，采用落地双排扣件式钢管脚手架。

结构施工阶段，施工单位相关部门对项目安全进行检查，发现外脚手架存在安全隐患，责令项目部立即整改。

大厅后张预应力混凝土梁浇筑完成 25d 后，生产经理凭经验判定混凝土强度已达到设计要求，随即安排作业人员拆除了梁底模板并准备进行预应力张拉。

外墙装饰完成后，施工单位安排工人拆除外脚手架。在拆除过程中，上部钢管意外坠落击中下部施工人员，造成 1 名工人死亡。

问题：

1. 总包单位与专业分包单位签订分包合同过程中，应重点落实哪些安全管理方面的工作？
2. 项目部应在哪些阶段进行脚手架检查和验收？
3. 预应力混凝土梁底模拆除工作有哪些不妥之处？并说明理由。
4. 安全事故分几个等级？本次安全事故属于哪种安全事故？当交叉作业无法避开在同一垂直方向上操作时，应采取什么措施？

(四)

背景资料

某开发商投资兴建办公楼工程，建筑面积 9600m²，地下一层，地上八层，现浇钢筋混凝土框架结构。经公开招投标，某施工单位中标。中标清单部分费用分别是：分部分项工程费 3793 万元，措施项目费 547 万元，脚手架费为 336 万元，暂列金额 100 万元，其他项目费 200 万元，规费及税金 264 万元。双方签订了工程施工承包合同。

施工单位为了保证项目履约，进场施工后立即着手编制项目管理规划大纲，实施项目管理实施规划。制定了项目部内部薪酬计酬办法，并与项目部签订项目目标管理责任书。

项目部为了完成项目目标责任书的目标成本，采用技术与商务相结合的办法，分别制定了 A、B、C 三种施工方案：A 施工方案成本为 4400 万元，功能系数为 0.34；B 施工方案成本为 4300 万元，功能系数为 0.32；C 施工方案成本为 4200 万元，功能系数为 0.34。项目部通过开展价值工程工作，确定最终施工方案。并进一步对施工组织设计等进行优化，制定了项目部责任成本，摘录数据如下：

相关费用	金额（万元）
人工费	477
材料费	2585
机械费	278
措施费	220
企业管理费	280
利润	•••
规费	80
税金	•••

施工单位为了落实用工管理，对项目部劳务人员实名制管理进行检查。发现项目部在施工现场配备了专职劳务管理人员，登记了劳务人员基本身份信息，存有考勤、工资结算及支付记录。施工单位认为项目部劳务实名制管理工作仍不完善，责令项目部进行整改。

问题：

1. 施工单位签约合同价是多少万元？建筑工程造价有哪些特点？
2. 列式计算项目部三种施工方案的成本系数、价值系数（保留小数点后 3 位），并确定最终采用哪种方案。
3. 计算本项目的直接成本、间接成本各是多少万元？在成本核算工作中要做到哪“三同步”？
4. 项目部在劳务人员实名制管理工作中还应该完善哪些工作？

2017 年度二级建造师执业资格考试试卷

建筑工程管理与实务

一、单项选择题（共 20 题，每题 1 分，每题的备选项中，只有 1 个最符合题意。）

1. 按照建筑层数分类，属于多层住宅的是（ ）。
 - A. 3 层
 - B. 5 层
 - C. 7 层
 - D. 9 层

2. 下列建筑钢材性能指标中，不属于拉伸性能的是（ ）。
 - A. 屈服强度
 - B. 抗拉强度
 - C. 疲劳强度
 - D. 伸长率

3. 终凝时间不得长于 6.5h 的水泥品种是（ ）。
 - A. 硅酸盐水泥
 - B. 普通水泥
 - C. 粉煤灰水泥
 - D. 矿渣水泥

4. 针对平面形式为椭圆形的建筑，建筑外轮廓线放样最适宜采用的测量方法是（ ）。
 - A. 直角坐标法
 - B. 角度交会法
 - C. 距离交会法
 - D. 极坐标法

5. 不以降低基坑内地下水位为目的的井是（ ）。
 - A. 集水井
 - B. 减压井
 - C. 回灌井
 - D. 降水井

6. 下列用于建筑幕墙的材料或构配件中，通常无需考虑承载能力要求的是（ ）。
 - A. 连接角码

- B. 硅酮结构胶
 - C. 不锈钢螺栓
 - D. 防火密封胶
7. 关于高温天气混凝土施工的说法，错误的是（ ）。
- A. 入模温度宜低于 35℃
 - B. 宜在午间进行浇筑
 - C. 应及时进行保湿养护
 - D. 宜用白色涂装混凝土运输车
8. 关于高强度螺栓施工的说法，正确的是（ ）。
- A. 高强度螺栓不得强行穿入
 - B. 高强度螺栓可兼做安装螺栓
 - C. 高强度螺栓应一次性拧紧到底
 - D. 高强度螺栓梅花头可用火焰切割
9. 双排扣件式钢管脚手架的主节点是指（ ）。
- A. 连墙件与架体连接处
 - B. 剪刀撑与水平杆连接处
 - C. 剪刀撑与立杆连接处
 - D. 纵横向水平杆与立杆连接处
10. 下列施工场所中，施工照明电源电压不得大于 12V 的是（ ）。
- A. 隧道
 - B. 人防工程
 - C. 锅炉内
 - D. 高温场所
11. 关于外用施工电梯与楼层间通道防护门的做法，正确的是（ ）。
- A. 门为常闭型，开闭装置设在电梯一侧
 - B. 门为常闭型，开闭装置设在楼层室内一侧
 - C. 门为常开型，电梯运行期间上锁
 - D. 门为常开型，电梯停运期间上锁
12. 按照建筑安装工程造价的构成，其他项目费不包括（ ）。
- A. 暂列金额
 - B. 计日工
 - C. 总包服务费
 - D. 安全施工费
13. 一级动火作业的防火安全技术方案应由（ ）组织编制。
- A. 项目负责人
 - B. 项目技术负责人
 - C. 项目安全负责人

D. 企业技术负责人

14. 根据《建筑市场诚信行为信息管理办法》，不良行为记录信息的公布期限一般为（ ）。

- A. 1 个月到 12 个月
- B. 3 个月到 6 个月
- C. 3 个月到 12 个月
- D. 6 个月到 3 年

15. 关于房屋建筑工程在正常使用条件下最低保修期限的说法，正确的是（ ）。

- A. 供热系统为 2 个采暖期
- B. 装修工程为 5 年
- C. 给排水管道为 5 年
- D. 外墙面防渗漏为该工程合理使用年限

16. 项目职业健康安全技术交底的交底人应是（ ）。

- A. 项目负责人
- B. 项目技术负责人
- C. 企业技术负责人
- D. 企业安全负责人

17. 关于建筑工程施工质量验收单元划分的说法，错误的是（ ）。

- A. 单位工程可以是一个构筑物
- B. 分部工程可划分为若干个子分部工程
- C. 分项工程可划分为若干个子分项工程
- D. 检验批可按变形缝划分

18. 240mm 厚砖砌体承重墙，每个楼层墙体最上一皮砖的砌筑方式应采用（ ）。

- A. 整砖斜砌
- B. 整砖丁砌
- C. 半砖斜砌
- D. 整砖顺砌

19. 建筑工程内部装修材料按燃烧性能进行等级划分，正确的是（ ）。

- A. A 级：不燃；B 级：难燃；C 级：可燃；D 级：易燃
- B. A 级：不燃；B₁ 级：难燃；B₂ 级：可燃；B₃ 级：易燃
- C. I 级：不燃；II 级：难燃；III 级：可燃；IV 级：易燃
- D. 甲级：不燃；乙级：难燃；丙级：可燃；丁级：易燃

20. 下列工程中，超出二级注册建造师(建筑工程)执业资格范围的是()。

- A. 高度 90m 的公共建筑工程
- B. 高度 75m 的附着脚手架安装工程

- C. 跨度 36m 的钢结构建筑物工程
- D. 造价 900 万元的装饰装修工程

二、多项选择题（共 10 题，每题 2 分。每题的备选项中，有 2 个或 2 个以上符合题意，至少有 1 个错项。错选，本题不得分；少选，所选的每个选项得 0.5 分。）

- 21. 建筑结构的可靠性包括（ ）。
 - A. 安全性
 - B. 适用性
 - C. 经济性
 - D. 耐久性
 - E. 美观性

- 22. 混凝土的优点包括（ ）。
 - A. 耐久性好
 - B. 自重轻
 - C. 耐火性好
 - D. 抗裂性能好
 - E. 可模性好

- 23. 木材干缩导致的现象有（ ）。
 - A. 表面鼓凸
 - B. 开裂
 - C. 接榫松动
 - D. 翘曲
 - E. 拼缝不严

- 24. 地基验槽中采用钎探法时，同一单位工程中各钎探点打钎应（ ）。
 - A. 钎径一致
 - B. 钎探耗时一致
 - C. 锤重一致
 - D. 用力（落距）一致
 - E. 锤击数一致

- 25. 关于防水卷材施工的说法，正确的是（ ）。
 - A. 基础底板混凝土垫层上铺卷材应采用满粘法
 - B. 地下室外墙外防外贴卷材应采用点粘法
 - C. 基层阴阳角处应做成圆弧或折角后再铺贴
 - D. 铺贴双层卷材时，上下两层卷材应垂直铺贴
 - E. 铺贴双层卷材时，上下两层的卷材接缝应错开

- 26. 关于建设工程招标投标的说法，错误的是（ ）。
 - A. 应遵循公开、公平、公正和诚实信用的原则
 - B. 招标人不得邀请特定的投标人

- C. 公开招标的项目应该发布招标公告
 - D. 招标文件中应载明投标有效期
 - E. 分批组织部分投标人踏勘现场
27. 下列材料和构配件进场时必须进行抽样复验的是（ ）。
- A. 填充墙用砌块
 - B. 钢管脚手架用扣件
 - C. 结构用钢筋
 - D. 绑扎钢筋用铁丝
 - E. 防水卷材
28. 在竣工图章中需列明的内容有（ ）。
- A. 施工单位项目负责人
 - B. 现场监理工程师
 - C. 施工单位竣工图审核人
 - D. 总监理工程师
 - E. 设计单位竣工图审核人
29. 下列装饰装修工程中，通常需要洒水养护的有（ ）。
- A. 整体面层地面
 - B. 干挂花岗岩墙面
 - C. 陶瓷锦砖饰面
 - D. 水泥压力板隔墙
 - E. 水泥砂浆抹灰墙面
30. 根据室内环境污染控制的不同要求，下列民用建筑中，属于 I 类建筑的有（ ）。
- A. 图书馆
 - B. 医院
 - C. 体育馆
 - D. 住宅
 - E. 展览馆

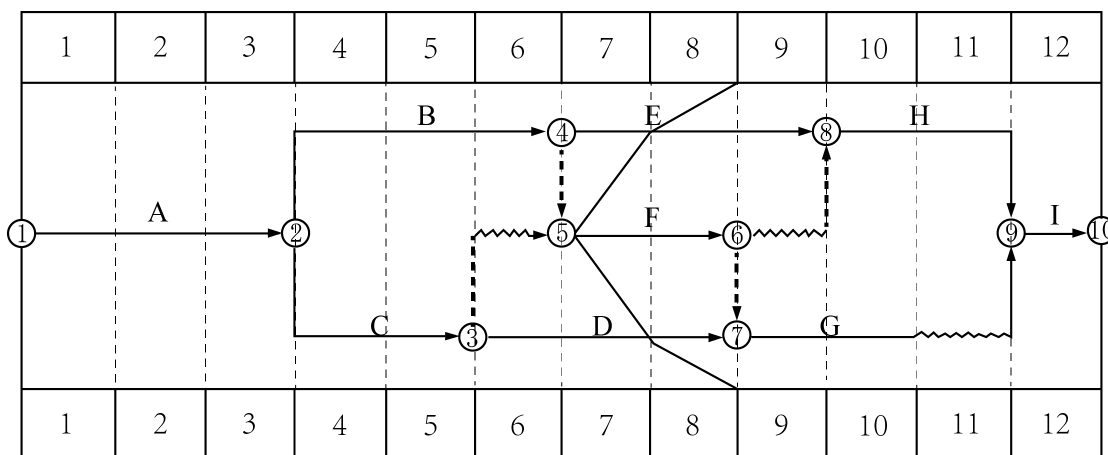
三、案例分析题（共 4 题，每题 20 分。）

（一）

背景资料

某建筑施工单位在新建办公楼工程开工前，按《建筑施工组织设计规范》GB/T50502-2009 规定的单位工程施工组织设计应包含的各项基本内容，编制了本工程的施工组织设计，经相应人员审批后报监理机构，在总监理工程师审批签字后按此组织施工。

在施工组织设计中，施工进度计划以时标网络图（时间单位：月）形式表示。在第 8 月末，施工单位对现场实际进度进行检查，并在时标网络图中绘制了实际进度前锋线，如下图所示：



针对检查中所发现实际进度与计划进度不符的情况，施工单位均在规定时限内提出索赔意向通知，并在监理机构同意的时间内上报了相应的工期索赔资料。经监理工程师核实，工序 E 的进度偏差是因为建设单位供应材料原因所导致，工序 F 的进度偏差是因为当地政令性停工导致，工序 D 的进度偏差是因为工人返乡农忙原因导致。根据上述情况，监理工程师对三项工期索赔分别予以批复。

问题：

1. 本工程的施工组织设计中应包含哪些基本内容？
2. 施工单位哪些人员具备审批单位工程施工组织设计的资格？
3. 写出网络图中前锋线所涉及各工序的实际进度偏差情况；如后续工作仍按原计划的速度进行，本工程的实际完工工期是多少个月？
4. 针对工序 E、工序 F、工序 D，分别判断施工单位上报的三项工期索赔是否成立，并说明相应的理由。

(二)

背景资料

某新建商用群体建设项目，地下2层，地上8层，现浇钢筋混凝土框架结构，桩筏基础，建筑面积88000m²。某施工单位中标后组建项目部进场施工，在项目现场搭设了临时办公室、各类加工车间、库房、食堂和宿舍等临时设施；并根据场地实际情况，在现场临时设施区域内设置了环形消防通道、消火栓、消防供水池等消防设施。

施工单位在每月例行的安全生产与文明施工巡查中，对照《建筑施工安全检查标准》JGJ 59-2011中“文明施工检查评分表”的保证项目逐一进行检查；经统计，现场生产区临时设施总面积超过了1200m²，检查组认为临时设施区域内消防设施配置不齐全，要求项目部整改。

针对地下室200mm厚的无梁楼盖，项目部编制了模板及其支撑架专项施工方案。方案中采用扣件式钢管支撑架体系，支撑架立杆纵横向间距均为1600mm，扫地杆距地面约150mm，每步设置纵横向水平杆，步距为1500mm，立杆伸出顶层水平杆的长度控制在150~300mm，顶托螺杆插入立杆的长度不小于150mm、伸出立杆的长度控制在500mm以内。

在装饰装修阶段，项目部使用钢管和扣件临时搭设了一个移动式操作平台用于顶棚装饰装修作业。该操作平台的台面面积8.64m²，台面距楼地面高4.6m。

问题：

1. 按照“文明施工检查评分表”的保证项目检查时，除现场办公和住宿之外，检查的保证项目还应有哪些？
2. 针对本项目生产区临时设施总面积情况，在生产区临时设施区域内还应增设哪些消防器材或设施？
3. 指出本项目模板及其支撑架专项施工方案中的不妥之处，并分别写出正确做法。
4. 现场搭设的移动式操作平台的台面面积、台面高度是否符合规定？现场移动式操作平台作业安全控制要点有哪些？

(三)

背景资料

某现浇钢筋混凝土框架-剪力墙结构办公楼工程，地下1层，地上16层，建筑面积18600m²，基坑开挖深度5.5m。该工程由某施工单位总承包，其中基坑支护工程由专业分包单位承担施工。

在基坑支护工程施工前，分包单位编制了基坑支护安全专项施工方案，经分包单位技术负责人审批后组织专家论证。监理单位认为专项施工方案及专家论证均不符合规定，不同意进行论证。

在二层的墙体模板拆除后，监理工程师巡视发现局部存在较严重蜂窝孔洞质量缺陷，指令按照《混凝土结构工程施工规范》GB50666-2011的规定进行修整。

主体结构施工至十层时，项目部在例行安全检查中发现五层楼板有2处（一处为短边尺寸200mm的孔口，一处为尺寸1600×2600mm的洞口）安全防护措施不符合规定，责令现场立即整改。

结构封顶后，在总监理工程师组织参建方进行主体结构分部工程验收前，监理工程师审核发现施工单位提交的报验资料所涉及的分项不全，指令补充后重新报审。

问题：

1. 按照《危险性较大的分部分项工程安全管理办法》（建质[2009]87号）规定，指出本工程的基坑支护安全专项施工方案审批手续及专家论证组织中的错误之处，并分别写出正确做法。
2. 较严重蜂窝孔洞质量缺陷的修整过程应包括哪些主要工序？
3. 针对五层楼板检查所发现的孔口、洞口防护问题，分别写出正确的安全防护措施。
4. 本工程主体结构分部工程验收资料应包含哪些分项工程？

(四)

背景资料

某施工单位在中标某高档办公楼工程后，与建设单位按照《建设工程施工合同（示范文本）》GF—2013—0201 签订了施工总承包合同。合同中约定总承包单位将装饰装修、幕墙等分部分项工程进行专业分包。

施工过程中，监理单位下发针对专业分包工程范围内墙面装饰装修做法的设计变更指令。在变更指令下发后的第 10 天，专业分包单位向监理工程师提出该项变更的估价申请。监理工程师审核时发现计算有误，要求施工单位修改。于变更指令下发后的第 17 天，监理工程师再次收到变更估价申请，经审核无误后提交建设单位，但一直未收到建设单位的审批意见。次月底，施工单位在上报已完工程进度款支付时，包含了经监理工程师审核、已完成的该项变更所对应的费用，建设单位以未审批同意为由予以扣除，并提出变更设计增加款项只能在竣工结算前最后一期的进度款中支付。

该工程完工后，建设单位指令施工单位组织相关人员进行竣工预验收，并要求总监理工程师在预验收通过后立即组织参建各方相关人员进行竣工验收。建设行政主管部门提出验收组织安排有误，责令建设单位予以更正。

在总承包施工合同中约定“当工程量偏差超出 5%时，该项增加部分或剩余部分的综合单价按 5%进行浮动”。施工单位编制竣工结算时发现工程量清单中两个清单项的工程数量增减幅度超出 5%，其相应工程数量、单价等数据详见下表：

清单项	清单工程量	实际工程量	清单综合单价	浮动系数
清单项 A	5080m ³	5594m ³	452 元/m ³	5%
清单项 B	8918m ²	8205m ²	140 元/m ²	5%

竣工验收通过后，总承包单位、专业分包单位分别将各自施工范围的工程资料移交到监理单位，监理单位整理后将施工资料与工程监理资料一并向当地城建档案管理部门移交，被城建档案管理部门以资料移交程序错误为由予以拒绝。

问题：

1. 在墙面装饰装修做法的设计变更估价申请报送及进度款支付过程中都存在哪些错误之处？并分别写出正确做法。
2. 针对建设行政主管部门责令改正的验收组织错误，本工程的竣工预验收应由谁来组织？施工单位哪些人必须参加？本工程的竣工验收应由谁进行组织？
3. 分别计算清单项 A、清单项 B 的结算总价（单位：元）。
4. 分别指出总承包单位、专业分包单位、监理单位的工程资料正确的移交程序。

2016 年度二级建造师执业资格考试试卷

建筑工程管理与实务

一、单项选择题（共 20 题，每题 1 分，每题的备选项中，只有 1 个最符合题意。）

1. 某住宅楼位于实行建筑高度控制区内，其室外地面标高为-0.3m，屋面面层标高为 24.0m，女儿墙顶标高为 25.2m，出屋面楼梯间屋顶最高点标高为 26.7m，则该工程的建筑高度为（ ）m。

- A. 24.3
- B. 25.5
- C. 26.7
- D. 27.0

2. 下列钢筋混凝土梁正截面破坏的影响因素中，影响最小的是（ ）。

- A. 配筋率
- B. 箍筋
- C. 截面形式
- D. 混凝土强度

3. 钢筋的塑性指标通常用（ ）表示。

- A. 屈服强度
- B. 抗拉强度
- C. 伸长率
- D. 抗压强度

4. 普通砂浆的稠度越大，说明砂浆的（ ）。

- A. 保水性越好
- B. 强度越小
- C. 黏结力越强
- D. 流动性越大

5. 楼层测量放线最常用的距离测量方法是（ ）。

- A. 全站仪测距
- B. 经纬仪测距
- C. 水准仪测距
- D. 钢尺量距

6. 通常情况下，向施工单位提供施工场地内地下管线资料的单位是（ ）。

- A. 勘察单位

- B. 设计单位
 - C. 建设单位
 - D. 监理单位
7. 当钢筋混凝土构件按最小配筋率配筋时，其钢筋代换的原则是（ ）代换。
- A. 等强度
 - B. 等面积
 - C. 等刚度
 - D. 等数量
8. 有抗震要求的钢筋混凝土框架结构，其楼梯的施工缝宜留置在（ ）。
- A. 梯段与休息平台板的连接处
 - B. 梯段板跨度端部的 1/3 范围内
 - C. 梯段板跨度中部的 1/3 范围内
 - D. 任意部位
9. 钢结构涂装用防火涂料按涂层厚度共分为（ ）类。
- A. 一
 - B. 二
 - C. 三
 - D. 四
10. 设计采用无粘结预应力的混凝土梁，其混凝土最低强度等级不应低于（ ）。
- A. C20
 - B. C30
 - C. C40
 - D. C50
11. 防水混凝土试配时的抗渗等级应比设计要求提高（ ）MPa。
- A. 0.1
 - B. 0.2
 - C. 0.3
 - D. 0.4
12. 关于普通混凝土小型空心砌块的说法，正确的是（ ）。
- A. 施工时先灌水湿透
 - B. 生产时的底面朝下正砌
 - C. 生产时的底面朝上反砌
 - D. 出场龄期 14d 即可砌筑
13. 硅钙板吊顶工程中，可用于固定吊扇的是（ ）。
- A. 主龙骨

- B. 次龙骨
 - C. 面板
 - D. 附加吊杆
14. 高大模板扣件式钢管支撑脚手架中,必须采用对接扣件连接的是()。
- A. 立杆
 - B. 水平杆
 - C. 竖向剪刀撑
 - D. 水平剪刀撑
15. 下列施工作业中,动火等级最低的是()。
- A. 钢构焊接
 - B. 登高焊接
 - C. 设备管道焊接
 - D. 办公区大门焊接
16. 我国消防安全的基本方针是()。
- A. 预防为主、防消结合、专项治理
 - B. 预防为主、防消结合、综合治理
 - C. 安全第一、预防为主、专项治理
 - D. 安全第一、防消结合、综合治理
17. 自行设计的施工现场临时消防干管直径不应小于() mm。
- A. 50
 - B. 75
 - C. 100
 - D. 150
18. 房屋建筑工程在保修期内出现质量缺陷,可向施工单位发出保修通知的是()。
- A. 建设单位
 - B. 设计单位
 - C. 监理单位
 - D. 政府主管部门
19. 砌体施工质量控制等级分为()个等级。
- A. 一
 - B. 二
 - C. 三
 - D. 四
20. 关于建筑节能工程施工质量验收的说法,正确的有()。
- A. 建筑节能工程是单位工程的一个分部工程
 - B. 建筑节能工程是单位工程的一个分项工程

- C. 一般工程可不进行围护结构节能构造实体检验
- D. 节能验收资料不需单独组卷

二、多项选择题（共 10 题，每题 2 分。每题的备选项中，有 2 个或 2 个以上符合题意，至少有 1 个错项。错选，本题不得分；少选，所选的每个选项得 0.5 分。）

21. 下列装饰装修施工事项中，所增加的荷载属于集中荷载的有（ ）。

- A. 在楼面加铺大理石面层
- B. 封闭阳台
- C. 室内加装花岗岩罗马柱
- D. 悬挂大型吊灯
- E. 局部设置假山盆景

22. 可以组织基坑验槽的人员有（ ）。

- A. 设计单位负责人
- B. 总监理工程师
- C. 施工单位负责人
- D. 建设单位项目负责人
- E. 勘察单位负责人

23. 控制大体积混凝土温度裂缝的常用措施有（ ）。

- A. 提高混凝土强度
- B. 降低水胶比
- C. 降低混凝土入模温度
- D. 提高水泥用量
- E. 采用二次抹面工艺

24. 露天料场的搅拌站在雨后拌制混凝土时，应对配合比中原材料重量进行调整的有（ ）。

- A. 水
- B. 水泥
- C. 石子
- D. 砂子
- E. 粉煤灰

25. 关于卷材防水层搭接缝的做法，正确的有（ ）。

- A. 平行屋脊的搭接缝顺流水方向搭接
- B. 上下层卷材接缝对齐
- C. 留设于天沟侧面
- D. 留设于天沟底部
- E. 搭接缝口用密封材料封严

26. 下列隔墙类型中，属于轻质隔墙的有（ ）。

- A. 板材隔墙

- B. 骨架隔墙
- C. 活动隔墙
- D. 加气混凝土墙
- E. 空心砌块墙

27. 经审批的施工组织设计应报送或发放的单位有（ ）。

- A. 监理单位
- B. 勘察单位
- C. 设计单位
- D. 施工企业技术部门
- E. 劳务分包单位

28. 混凝土搅拌运输车到达工地后,混凝土因坍落度损失不能满足施工要求时,可以在现场添加（ ）进行二次搅拌,以改善混凝土施工性能。

- A. 自来水
- B. 水泥砂浆
- C. 原水胶比的水泥浆
- D. 同品牌的减水剂
- E. 同品牌的缓凝剂

29. 下列工程的施工方案中,必须组织专家论证的有（ ）。

- A. 开挖深度 8m 的基坑土方开挖工程
- B. 搭设高度 3m 的满堂支撑脚手架工程
- C. 采用滑模的模板工程
- D. 高度 40m 的落地式钢管脚手架工程
- E. 采用爆破拆除的工程

30. 在施工现场的下列场所中,可以使用 36V 电压照明的有（ ）。

- A. 人防工程
- B. 特别潮湿环境
- C. 锅炉内
- D. 有导电灰尘环境
- E. 照明灯具离地高度 2.0m 的房间

三、案例分析题（共 4 题，每题 20 分。）

（一）

背景资料

某高校新建新校区，包括办公楼、教学楼、科研中心、后勤服务楼、学生宿舍等多个单体建筑，由某建筑工程公司进行该群体工程的施工建设。其中，科研中心工程为现浇钢筋混凝土框架结构，地上 10 层，地下 2 层，建筑檐口高度 45 m。由于有超大尺寸的特殊试验设备，设置在地下二层的试验室为两层通高；结构设计图纸说明中规定地下室的后浇带需待主楼结构封顶后才能封闭。

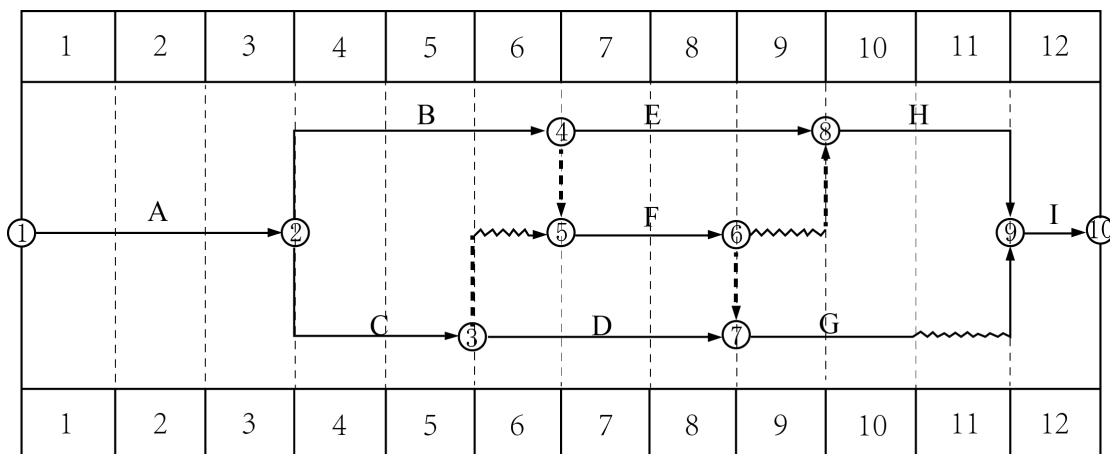
在施工过程中，发生了下列事件：

事件一：施工单位进场后，针对群体工程进度计划的不同编制对象，施工单位分别编制了各种施工进度计划，上报监理单位审批后作为参建各方进度控制的依据。

事件二：施工单位针对两层通高试验室区域单独编制了模板及支架专项施工方案，方案中针对模板整体设计有模板和支架选型、构造设计、荷载及其效应计算，并绘制有施工节点详图。监理工程师审查后要求补充该模板整体设计必要的验算内容。

事件三：在科研中心工程的后浇带施工方案中，明确指出：（1）梁、板的模板与支架整体一次性搭设完毕；（2）在楼板浇筑混凝土前，后浇带两侧用快易收口网进行分隔、上部用木板遮盖防止落入物料；（3）两侧混凝土结构强度达到拆模条件后，拆除所有底模及支架，后浇带位置处重新搭设支架及模板，两侧进行回顶，待主体结构封顶后浇筑后浇带混凝土。监理工程师认为方案中上述做法存在不妥，责令改正后重新报审。针对后浇带混凝土填充作业，监理工程师要求施工单位提前将施工技术要点以书面形式对作业人员进行交底。

事件四：主体结构验收后，施工单位对后续工作进度以时标网络图形式做出安排，如下图所示（时间单位：周）。



在第 6 周末时，建设单位要求提前一周完工。经测算工作 D、E、F、G、H 均可压缩一周（工作 I 不可压缩），所需增加的成本分别为 8 万元、10 万元、4 万元、12 万元、13 万元。施工单位压缩工序时间，实现提前一周完工。

问题：

1. 事件一中，按照编制对象不同，本工程应编制哪些施工进度计划？
2. 事件二中，按照监理工程师要求，针对模板及支架施工方案中模板整体设计，施工单位应补充哪些必要验算内容？

3. 事件三中,后浇带施工方案中有哪些不妥之处?后浇带混凝土填充作业的施工技术要点主要有哪些?

4. 事件四中,施工单位压缩网络计划时,只能以周为单位进行压缩,其最合理的方式应压缩哪项工作?需增加成本多少万元?

(二)

背景资料

某新建综合楼工程，现浇钢筋混凝土框架结构，地下1层，地上10层，建筑檐口高度45m，某建筑工程公司中标后成立项目部进场组织施工。

在施工过程中，发生了下列事件：

事件一：根据施工组织设计的安排，施工高峰期现场同时使用机械设备达到8台，项目土建施工员仅编制了安全用电和电气防火措施报送给项目监理工程师。监理工程师认为存在多处不妥，要求整改。

事件二：施工过程中，项目部要求安全员对现场固定式塔吊的安全装置进行全面检查，但安全员仅对塔吊的力矩限制器、爬梯护圈、小车断绳保护装置、小车断轴保护装置进行了安全检查。

事件三：公司例行安全检查中，发现施工区域主出入口处多种类型的安全警示牌布置混乱，要求项目部按规定要求从左到右正确排列。

事件四：监理工程师现场巡视时，发现五层楼层通道口和楼层临边堆放有大量刚拆下的小型钢模板，堆放高度达到1.5m，要求项目部立即整改并加强现场施工管理。

事件五：公司按照《建筑施工安全检查标准》JGJ 59对现场进行检查评分，汇总表总得分为85分，但施工机具分项检查评分表得零分。

问题：

1. 事件一中，存在哪些不妥之处？并分别说明理由。
2. 事件二中，项目安全员还应对塔吊的哪些安全装置进行检查（至少列出四项）？
3. 事件三中，安全警示牌通常都有哪些类型？各种类型的安全警示牌按一排布置时，从左到右的正确排列顺序是什么？
4. 事件四中，按照《建筑施工高处作业安全技术规范》JGJ 80，对楼层通道口和楼层临边堆放拆除的小型钢模板的规定有哪些？
5. 事件五中，按照《建筑施工安全检查标准》JGJ 59，确定该次安全检查评定等级，并说明理由。

(三)

背景资料

某学校活动中心工程，现浇钢筋混凝土框架结构，地上6层，地下2层，采用自然通风。

在施工过程中，发生了下列事件：

事件一：在基础底板混凝土浇筑前，监理工程师督查施工单位的技术管理工作，要求施工单位按规定检查混凝土运输单，并做好混凝土扩展度测定等工作；全部工作完成并确认无误后，方可浇筑混凝土。

事件二：主体结构施工过程中，施工单位对进场的钢筋按国家现行有关标准抽样检验了抗拉强度、屈服强度。结构施工至四层时，施工单位进场一批72t C18螺纹钢，在此前因同厂家、同牌号的该规格钢筋已连续三次进场检验均一次检验合格，施工单位对此批钢筋仅抽取一组试件送检，监理工程师认为取样组数不足。

事件三：建筑节能分部工程验收时，由施工单位项目经理主持、施工单位质量负责人以及相关专业的质量检查员参加。总监理工程师认为该验收主持及参加人员均不满足规定，要求重新组织验收。

事件四：该工程交付使用7d后，建设单位委托有资质的检验单位进行室内环境污染检测。在对室内环境的甲醛、苯、氨、TVOC浓度进行检测时，检测人员将房间对外门窗关闭30min后进行检测。在对室内环境的氡浓度进行检测时，检测人员将房间对外门窗关闭12h后进行检测。

问题：

1. 事件一中，除已列出的工作内容外，施工单位针对混凝土运输单还要做哪些技术管理与测定工作？
2. 事件二中，施工单位还应增加哪些钢筋原材检测项目？通常情况下钢筋原材检验批量最大不宜超过多少吨？监理工程师的意见是否正确？并说明理由。
3. 事件三中，节能分部工程验收应由谁主持？还应有哪些人员参加？
4. 事件四中，有哪些不妥之处？并分别说明正确说法。

(四)

背景资料

某建设单位投资新建办公楼，建筑面积 8000m²，钢筋混凝土框架结构，地上 8 层。招标文件规定：本工程实行设计、采购、施工的总承包交钥匙方式，土建、水电、通风空调、内外装饰、消防、园林景观等工程全部由中标单位负责组织实施。经公开招投标，A 施工总承包单位中标。双方签订的工程总承包合同中约定：合同工期为 10 个月，质量目标为合格。

在合同履行过程中，发生了下列事件：

事件一：A 施工总承包单位中标后，按照“设计、采购、施工”的总承包方式开展相关工作。

事件二：A 施工总承包单位在项目管理过程中，与 F 劳务公司进行了主体结构劳务分包洽谈，约定将模板和脚手架费用计入承包总价，并签订了劳务分包合同；经建设单位同意，A 施工总承包单位将玻璃幕墙工程分包给 B 专业分包单位施工；A 施工总承包单位自行将通风空调工程分包给 C 专业分包单位施工，C 专业分包单位按照分包工程合同总价收取 8% 的管理费后分包给 D 专业分包单位。

事件三：A 施工总承包单位对工程中标造价进行分析，费用情况如下：分部分项工程费 4800 万元，措施项目费 576 万元，暂列金额 222 万元，风险费 260 万元，规费 64 万元，税金 218 万元。

事件四：A 施工总承包单位按照风险管理要求，重点对某风险点的施工方案、工程机械等方面制定了专项策划，明确了分工、责任人及应对措施等管控流程。

问题：

1. 事件一中，A 施工总承包单位应对工程的哪些管理目标全面负责？除交钥匙方式外，工程总承包方式还有哪些？
2. 事件二中，哪些分包行为属于违法分包？并分别说明理由。
3. 事件三中，A 施工总承包单位的中标造价是多少万元？措施项目费通常包括哪些费用？
4. 事件四中，A 施工总承包单位进行的风险管理属于施工风险的哪个类型？施工风险管理过程包括哪些方面？

2015 年度二级建造师执业资格考试试卷

建筑工程管理与实务

一、单项选择题（共 20 题，每题 1 分。每题的备选项中，只有 1 个最符合题意。）

1. 关于民用建筑构造要求的说法，错误的是（ ）。
 - A. 阳台、外廊、室内回廊等应设置防护
 - B. 儿童专用活动场的栏杆，其垂直杆件间的净距不应大于 0.11m
 - C. 室内楼梯扶手高度自踏步前缘线量起不应大于 0.80m
 - D. 有人员正常活动的架空层的净高不应低于 2m
2. 关于有抗震设防要求砌体结构房屋构造柱的说法，正确的是（ ）。
 - A. 房屋四角构造柱的截面应适当减小
 - B. 构造柱上下端箍筋间距应适当加密
 - C. 构造柱的纵向钢筋应放置在圈梁纵向钢筋外侧
 - D. 横墙内的构造柱间距宜大于两倍层高
3. 关于钢筋混凝土梁配筋的说法，正确的是（ ）。
 - A. 纵向受拉钢筋应布置在梁的受压区
 - B. 梁的箍筋主要作用是承担剪力和固定主筋位置
 - C. 梁的箍筋直径最小可采用 4mm
 - D. 当梁的截面高度小于 200mm 时，不应设置箍筋
4. 钢筋混凝土的优点不包括（ ）。
 - A. 抗压性好
 - B. 耐久性好
 - C. 韧性好
 - D. 可模性好
5. 关于混凝土外加剂的说法，错误的是（ ）。
 - A. 掺入适量减水剂能改善混凝土的耐久性
 - B. 高温季节大体积混凝土施工应掺速凝剂
 - C. 掺入引气剂可提高混凝土的抗渗性和抗冻性
 - D. 早强剂可加速混凝土早期强度增长
6. 下列测量仪器中，最适宜用于多点间水平距离测量的是（ ）。
 - A. 水准仪
 - B. 经纬仪
 - C. 激光铅直仪

- D. 全站仪
7. 关于中心岛式挖土的说法，正确的是（ ）。
- A. 基坑四周应留土坡
 - B. 中心岛可作为临时施工场地
 - C. 有利于减少支护体系的变形
 - D. 多用于无支护土方开挖
8. 在冬期施工某一外形复杂的混凝土构件时，最适宜采用的模板体系是（ ）。
- A. 木模板体系
 - B. 组合钢模板体系
 - C. 铝合金模板体系
 - D. 大模板体系
9. 根据《建筑基坑支护技术规程》JGJ120-2012，基坑侧壁的安全等级分为（ ）个等级。
- A. 一
 - B. 二
 - C. 三
 - D. 四
10. 室内防水施工过程包括：①细部附加层、②防水层、③结合层、④清理基层，正确的施工流程是（ ）。
- A. ①②③④
 - B. ④①②③
 - C. ④③①②
 - D. ④②①③
11. 关于建筑施工现场安全文明施工的说法，正确的是（ ）。
- A. 场地四周围挡应连续设置
 - B. 现场主出入口可以不设置保安值班室
 - C. 高层建筑消防水源可与生产水源共用管线
 - D. 在建工程审批后可以住人
12. 下列针对保修期限的合同条款中，不符合法律规定的是（ ）。
- A. 装修工程为2年
 - B. 屋面防水工程为8年
 - C. 墙体保温工程为2年
 - D. 供热系统为2个采暖期
13. 建筑市场各方主体的不良行为记录信息，在当地建筑市场诚信信息平台上统一公布的期限一般为（ ）。
- A. 3个月至1年

- B. 3 个月至 3 年
- C. 6 个月至 3 年
- D. 6 个月至 5 年

14. 对超过一定规模的危险性较大分部分项工程的专项施工方案进行专家论证时，关于其专家组组长的说法，错误的是（ ）。

- A. 具有高级专业技术职称
- B. 从事专业工作 15 年以上
- C. 宜为建设单位项目负责人
- D. 具有丰富的专业经验

15. 某型钢-混凝土组合结构工程，征得建设单位同意的下列分包情形中，属于违法分包的是（ ）。

- A. 总承包单位将其承包的部分钢结构工程进行分包
- B. 总承包单位将其承包的部分结构工程的劳务作业进行分包
- C. 专业分包单位将其承包的部分工程的劳务作业进行分包
- D. 劳务分包单位将其承包的部分工程的劳务作业进行分包

16. 建设单位应当自工程竣工验收合格之日起（ ）日内，向工程所在地的县级以上地方人民政府建设行政主管部门备案。

- A. 15
- B. 30
- C. 45
- D. 60

17. 项目职业健康安全的技术措施计划应由（ ）主持编制。

- A. 公司相关部门
- B. 分公司相关部门
- C. 项目经理
- D. 项目技术负责人

18. 关于建筑防水工程的说法，正确的是（ ）。

- A. 防水混凝土拌合物运输中坍落度损失时，可现场加水弥补
- B. 水泥砂浆防水层适宜用于受持续振动的地下工程
- C. 卷材防水层上下两层卷材不得相互垂直铺贴
- D. 有机涂料防水层施工前应充分湿润基层

19. 与门窗工程相比，幕墙工程必须增加的安全和功能检测项目是（ ）。

- A. 抗风压性能
- B. 空气渗透性能
- C. 雨水渗漏性能
- D. 平面变形性能

20. 对采用自然通风的民用建筑工程，进行室内环境污染物浓度（TVOC）检

测时，应在外门窗关闭至少（ ）后进行。

- A. 1h
- B. 5h
- C. 12h
- D. 24h

二、多项选择题（共 10 题，每题 2 分。每题的备选项中，有 2 个或 2 个以上符合题意，至少有 1 个错项。错选，本题不得分；少选，所选的每个选项得 0.5 分。）

21. 建筑物的围护体系包括（ ）。

- A. 屋面
- B. 外墙
- C. 内墙
- D. 外门
- E. 外窗

22. 一般情况下，关于钢筋混凝土框架结构震害的说法，正确的有（ ）。

- A. 短柱的震害重于一般柱
- B. 柱底的震害重于柱顶
- C. 角柱的震害重于内柱
- D. 柱的震害重于梁
- E. 内柱的震害重于角柱

23. 关于砌体结构特点的说法，正确的有（ ）。

- A. 耐火性能好
- B. 抗弯性能差
- C. 耐久性较差
- D. 施工方便
- E. 抗震性能好

24. 混凝土拌合物的和易性包括（ ）。

- A. 保水性
- B. 耐久性
- C. 黏聚性
- D. 流动性
- E. 抗冻性

25. 下列防水材料中，属于刚性防水材料的有（ ）。

- A. JS 聚合物水泥基防水涂料
- B. 聚氨酯防水涂料
- C. 水泥基渗透结晶型防水涂料
- D. 防水混凝土
- E. 防水砂浆

26. 分部工程验收可以由（ ）组织。

- A. 施工单位项目经理
- B. 总监理工程师
- C. 专业监理工程师
- D. 建设单位项目负责人
- E. 建设单位项目专业技术负责人

27. 项目施工过程中,应及时对“施工组织设计”进行修改或补充的情况有()。

- A. 桩基的设计持力层变更
- B. 工程目标重大调整
- C. 现场增设三台塔吊
- D. 预制管桩改为钻孔灌注桩
- E. 更换劳务分包单位

28. 针对危险性较大的建设工程,建设单位在()时,应当提供危险性较大的分部分项工程清单和安全管理措施。

- A. 申领施工许可证
- B. 申领安全生产许可证
- C. 办理安全监督手续
- D. 办理竣工备案手续
- E. 申领建设工程规划许可证

29. 建筑工程质量验收划分时,分部工程的划分依据有()。

- A. 工程量
- B. 专业性质
- C. 变形缝
- D. 工程部位
- E. 楼层

30. 关于砌体结构工程施工的说法,正确的有()。

- A. 砌体基底标高不同处应从低处砌起
- B. 砌体墙上不允许留置临时施工洞口
- C. 宽度为 500mm 的洞口上方应设置加筋砖梁
- D. 配筋砌体施工质量控制等级分为 A、B 二级
- E. 无构造柱的砖砌体的转角处可以留置直槎

三、案例分析题（共 4 题，每题 20 分。）

（一）

背景材料

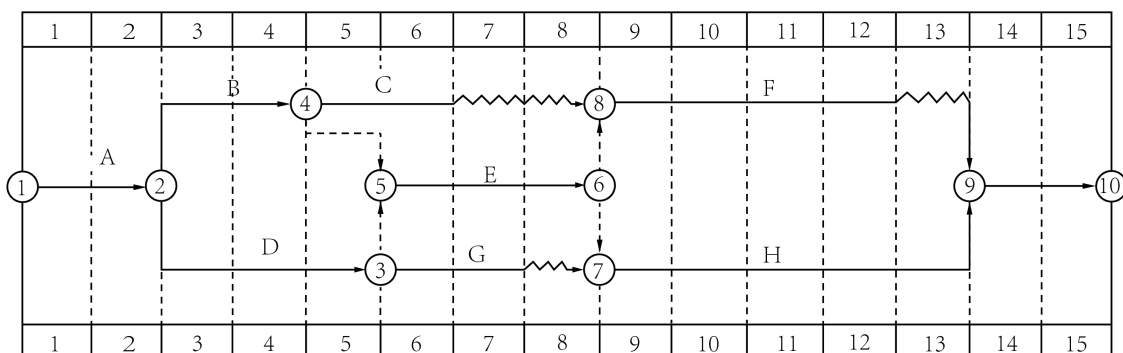
某房屋建筑工程，建筑面积 26800m²，地下二层，地上七层，钢筋混凝土框架结构。根据《建设工程施工合同（示范文本）》GF-2013-0201 和《建设工程监理合同（示范文本）》GF-2012-0202，建设单位分别与中标的施工总承包单位和监理单位签订了施工总承包合同和监理合同。

在合同履行过程中，发生了下列事件：

事件一：经项目监理机构审核和建设单位同意，施工总承包单位将深基坑工程分包给了具有相应资质的某分包单位。深基坑工程开工前，分包单位项目负责人组织编制了深基坑工程专项施工方案，经该单位技术部门组织审核、技术负责人签字确认后，报项目监理机构审批。

事件二：室内卫生间楼板二次埋置套管施工过程中，施工总承包单位采用与楼板同抗渗等级的防水混凝土埋置套管。聚氨酯防水涂料施工完毕后，从下午 5:00 开始进行蓄水检验；次日上午 8:30，施工总承包单位要求项目监理机构进行验收。监理工程师对施工总承包单位的做法提出异议，不予验收。

事件三：在监理工程师要求的时间内，施工总承包单位提交了室内装饰装修工程的进度计划双代号时标网络图（如下图所示），经监理工程师确认后按此组织施工。



室内装饰装修工程进度计划网络图（时间单位：周）

事件四：在室内装饰装修工程施工过程中，因建设单位设计变更导致工作 C 的实际施工时间为 35 天。施工总承包单位以设计变更影响进度为由，向项目监理机构提出工期索赔 21 天的要求。

问题：

1. 分别指出事件一中专项施工方案编制、审批程序的不妥之处，并写出正确做法。
2. 分别指出事件二中的不妥之处，并写出正确做法。
3. 针对事件三的进度计划网络图，写出其计算工期、关键线路（用工作表示），分别计算工作 C 与工作 F 的总时差和自由时差（单位：周）。
4. 事件四中，施工总承包单位提出的工期索赔天数是否成立？说明理由。

(二)

背景材料

某办公楼工程，钢筋混凝土框架结构，地下一层，地上八层，层高 4.5m。工程桩采用泥浆护壁钻孔灌注桩，墙体采用普通混凝土小砌块，工程外脚手架采用双排落地扣件式钢管脚手架。位于办公楼顶层的会议室，其框架柱间距为 8m×8m。项目部按照绿色施工要求，收集现场施工废水循环利用。

在施工过程中，发生了下列事件：

事件一：项目部完成灌注桩的泥浆循环清孔工作后，随即放置钢筋笼、下导管及桩身混凝土灌注，混凝土浇筑至桩顶设计标高。

事件二：会议室顶板底模支撑拆除前，试验员从标准养护室取一组试件进行试验，试验强度达到设计强度的 90%，项目部据此开始拆模。

事件三：因工期紧，砌块生产 7 天后运往工地进行砌筑，砌筑砂浆采用收集的循环水进行现场拌制。墙体一次砌筑至梁底以下 200mm 位置，留待 14d 后砌筑顶紧。监理工程师进行现场巡视后责令停工整改。

事件四：施工总承包单位对项目部进行专项安全检查时发现：①安全管理检查评分表内的保证项目仅对“安全生产责任制”、“施工组织设计及专项施工方案”两项进行了检查；②外架立面剪刀撑间距 12m，由底至顶连续设置；③电梯井口处设置活动的防护栅门，电梯井内每隔四层设置一道安全平网进行防护。检查组下达了整改通知单。

问题：

1. 分别指出事件一中的不妥之处，并写出正确做法。
2. 事件二中，项目部的做法是否正确？说明理由。当设计无规定时，通常情况下模板拆除顺序的原则是什么？
3. 针对事件三中的不妥之处，分别写出相应的正确做法。
4. 事件四中，安全管理检查评分表的保证项目还应检查哪些？写出施工现场安全设置需整改项目的正确做法。

(三)

背景材料

某新建办公楼工程，总建筑面积 18600m²，地下二层，地上四层，层高 4.5m，筏板基础，钢筋混凝土框架结构。

在施工过程中，发生了下列事件：

事件一：工程开工前，施工单位按规定向项目监理机构报审施工组织设计。监理工程师审核时，发现“施工进度计划”部分仅有“施工进度计划表”一项内容，认为该部分内容缺项较多，要求补充其它必要内容。

事件二：某分项工程采用新技术，现行验收规范中对该新技术的质量验收标准未作出相应规定。设计单位制定了“专项验收”标准。由于该专项验收标准涉及结构安全，建设单位要求施工单位就此验收标准组织专家论证。监理单位认为程序错误，提出异议。

事件三：雨季施工期间，由于预防措施不到位，基坑发生坍塌事故。施工单位在规定时间内、按事故报告要求的内容向有关单位及时进行了上报。

事件四：工程竣工验收后，建设单位指令设计、监理等参建单位将工程建设档案资料交施工单位汇总，施工单位将汇总资料提交给城建档案管理机构进行工程档案预验收。

问题：

1. 事件一中，还应补充的施工进度计划内容有哪些？
2. 分别指出事件二中程序的不妥之处，并写出相应的正确做法。
3. 写出事件三中事故报告的主要内容。
4. 分别指出事件四中的不妥之处，并写出相应的正确做法。

(四)

背景材料

某建设单位投资兴建住宅楼，建筑面积 12000m²，钢筋混凝土框架结构，地下一层，地上七层，土方开挖范围内有局部滞水层。经公开招投标，某施工总承包单位中标。双方根据《建设工程施工合同（示范文本）》GF-2013-0201 签订施工承包合同。合同工期为 10 个月，质量目标为合格。

在合同履行过程中，发生了下列事件：

事件一：施工单位对中标的工程造价进行了分析，费用构成情况是：人工费 390 万元，材料费 2100 万元，机械费 210 万元，管理费 150 万元，措施项目费 160 万元，安全文明施工费 45 万元，暂列金额 55 万元，利润 120 万元，规费 90 万元，税金费率为 3.41%。

事件二：施工单位进场后，及时按照安全管理要求在施工现场设置了相应的安全警示牌。

事件三：由于工程地质条件复杂，距基坑边 5 米处为居民住宅区，因此施工单位在土方开挖过程中，安排专人随时观测周围的环境变化。

事件四：施工单位按照成本管理工作要求，有条不紊地开展成本计划、成本控制、成本核算等一系列管理工作。

问题：

1. 事件一中，除税金外还有哪些费用在投标时不得作为竞争性费用？并计算施工单位的工程的直接成本、间接成本、中标造价各是多少万元（保留两位小数）
2. 事件二中，施工现场安全警示牌的设置应遵循哪些原则？
3. 事件三中，施工单位在土方开挖过程中还应注意检查哪些情况？
4. 事件四中，施工单位还应进行哪些成本管理工作？成本核算应坚持的“三同步”原则是什么？

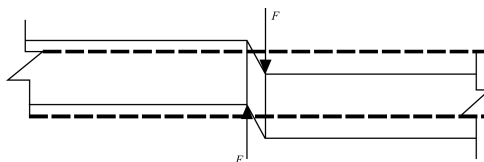
2014 年度二级建造师执业资格考试试卷

建筑工程管理与实务

一、单项选择题（共 20 题，每题 1 分。每题的备选项中，只有 1 个最符合题意。）

1. 下列用房通常可以设置在地下室的是（ ）。
- A. 游艺厅
 - B. 医院病房
 - C. 幼儿园
 - D. 老年人生活用房

2. 某杆件受力形式示意图如下，该杆件的基本受力形式是（ ）。
- A. 压缩
 - B. 弯曲
 - C. 剪切
 - D. 扭转



3. 根据《建筑结构可靠度设计统一标准》GB 50068，普通房屋的设计使用年限通常为（ ）年。

- A. 40
- B. 50
- C. 60
- D. 70

4. 下列指标中，属于常用水泥技术指标的是（ ）。
- A. 和易性
 - B. 可泵性
 - C. 安定性
 - D. 保水性

5. 硬聚氯乙烯（PVC-U）管不适用于（ ）。
- A. 排污管道
 - B. 雨水管道
 - C. 中水管道
 - D. 饮用水管道

6. 用于测定砌筑砂浆抗压强度的试块，其养护龄期是（ ）d。
- A. 7
 - B. 14

- C. 21
- D. 28

7. 深基坑工程的第三方监测应由（ ）委托。

- A. 建设单位
- B. 监理单位
- C. 设计单位
- D. 施工单位

8. 直接承受动力荷载的钢筋混凝土结构构件，其纵向钢筋连接应优先采用（ ）。

- A. 闪光对焊
- B. 绑扎搭接
- C. 电弧焊
- D. 直螺纹套筒连接

9. 砌筑砂浆用砂宜优先选用（ ）。

- A. 特细砂
- B. 细砂
- C. 中砂
- D. 粗砂

10. 按厚度划分，钢结构防火涂料可分为（ ）。

- A. A类、B类
- B. B类、C类
- C. C类、D类
- D. B类、H类

11. 单位工程完工后，施工单位应在自行检查评定合格的基础上，向（ ）提交竣工验收报告。

- A. 监理单位
- B. 设计单位
- C. 建设单位
- D. 工程质量监督站

12. 按层数分类，地上十层的住宅属于（ ）。

- A. 低层住宅
- B. 多层住宅
- C. 中高层住宅
- D. 高层住宅

13. 下列金属窗框安装做法中，正确的是（ ）。

- A. 采用预留洞口后安装的方法施工
- B. 采用边安装边砌口的方法施工

- C. 采用先安装后砌口的方法施工
D. 采用射钉固定于砌体上的方法施工
14. 关于建筑幕墙预埋件制作的说法, 正确的是 ()。
- A. 不得采用 HRB400 级热轧钢筋制作锚筋
B. 可采用冷加工钢筋制作锚筋
C. 直锚筋与锚板应采用 T 形焊接
D. 应将锚筋弯成 L 形与锚板焊接
15. 采用邀请招标时, 应至少邀请 () 家投标人。
- A. 1
B. 2
C. 3
D. 4
16. 关于某建筑工程(高度 28m)施工现场临时用水的说法, 正确的是 ()。
- A. 现场临时用水仅包括生产用水、机械用水和消防用水三部分
B. 自行设计的消防用水系统, 其消防干管直径应不小于 75mm
C. 临时消防竖管管径不得小于 75mm
D. 临时消防竖管可兼作施工用水管线
17. 下列标牌类型中, 不属于施工现场安全警示牌的是 ()。
- A. 禁止标志
B. 警告标志
C. 指令标志
D. 指示标志
18. 向当地城建档案管理部门移交工程竣工档案的责任单位是 ()。
- A. 建设单位
B. 监理单位
C. 施工单位
D. 分包单位
19. 新建民用建筑在正常使用条件下, 保温工程的最低保修期限为 () 年。
- A. 2
B. 5
C. 8
D. 10
20. 施工项目安全生产的第一责任人是 ()。
- A. 企业安全部门经理
B. 项目经理
C. 项目技术负责人

D. 项目安全总监

二、多项选择题（共 10 题，每题 2 分。每题的备选项中，有 2 个或 2 个以上符合题意，至少有 1 个错项。错选，本题不得分；少选，所选的每个选项得 0.5 分。）

21. 房屋结构的可靠性包括（ ）。
A. 经济性
B. 安全性
C. 适用性
D. 耐久性
E. 美观性
22. 关于混凝土条形基础施工的说法，正确的有（ ）。
A. 宜分段分层连续浇筑
B. 一般不留施工缝
C. 各段层间应相互衔接
D. 每段浇筑长度应控制在 4-5m
E. 不宜逐段逐层呈阶梯形向前推进
23. 对于跨度 6m 的钢筋混凝土简支梁，当设计无要求时，其梁底木模板跨中可采用的起拱高度有（ ）。
A. 5mm
B. 10mm
C. 15mm
D. 20mm
E. 25mm
24. 关于钢筋混凝土工程雨期施工的说法，正确的有（ ）。
A. 对水泥和掺合料应采取防水和防潮措施
B. 对粗、细骨料含水率应进行实时监测
C. 浇筑板、墙、柱混凝土时，可适当减小坍落度
D. 应选用具有防雨水冲刷性能的模板脱模剂
E. 钢筋焊接接头可采用雨水急速降温
25. 下列影响扣件式钢管脚手架整体稳定性的因素中，属于主要影响因素的有（ ）。
A. 立杆的间距
B. 立杆的接长方式
C. 水平杆的步距
D. 水平杆的接长方式
E. 连墙件的设置
26. 下列垂直运输机械的安全控制做法中，正确的有（ ）。
A. 高度 23m 的物料提升机采用 1 组缆风绳

- B. 在外用电梯底笼周围 2.0m 范围内设置牢固的防护栏杆
- C. 塔吊基础的设计计算作为固定式塔吊专项施工方案内容之一
- D. 现场多塔作业时，塔机间保持安全距离
- E. 遇六级大风以上恶劣天气时，塔吊停止作业，并将吊钩放下

27. 根据《建筑施工安全检查标准》JGJ59—2011，建筑施工安全检查评定的等级有（ ）。

- A. 优良
- B. 良好
- C. 一般
- D. 合格
- E. 不合格

28. 下列分项工程中，属于主体结构分部工程的有（ ）。

- A. 模板
- B. 预应力
- C. 填充墙砌体
- D. 网架制作
- E. 混凝土灌注桩

29. 下列时间段中，全过程均属于夜间施工时段的有（ ）。

- A. 20:00～次日 4:00
- B. 21:00～次日 6:00
- C. 22:00～次日 4:00
- D. 23:00～次日 6:00
- E. 22:00～次日 7:00

30. 下列分部分项工程中，其专项方案必须进行专家论证的有（ ）。

- A. 爆破拆除工程
- B. 人工挖孔桩工程
- C. 地下暗挖工程
- D. 顶管工程
- E. 水下作业工程

三、案例分析题（共4题，每题20分。）

（一）

背景资料

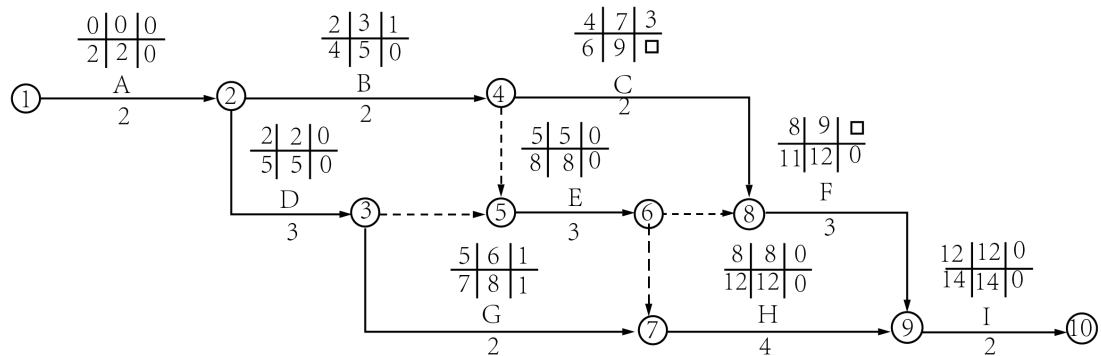
某房屋建筑工程，建筑面积 6800m²，钢筋混凝土框架结构，外墙外保温节能体系。根据《建设工程施工合同(示范文本)》GF-2013-0201 和《建设工程监理合同(示范文本)》GF-2012-0202，建设单位分别与中标的施工单位和监理单位签订了施工合同和监理合同。

在合同履行过程中，发生了下列事件：

事件一：工程开工前，施工单位的项目技术负责人主持编制了施工组织设计，经项目负责人审核、施工单位技术负责人审批后，报项目监理机构审查。监理工程师认为该施工组织设计的编制、审核(批)手续不妥，要求改正；同时，要求补充建筑节能工程施工的内容。施工单位认为，在建筑节能工程施工前还要编制、报审建筑节能工程施工技术专项方案，施工组织设计中没有建筑节能工程施工内容并无不妥，不必补充。

事件二：建筑节能工程施工前，施工单位上报了建筑节能工程施工技术专项方案，其中包括如下内容：(1)考虑到冬期施工气温较低，规定外墙外保温层只在每日气温高于 5℃的 11:00~17:00 之间进行施工，其他气温低于 5℃的时段均不施工；(2)工程竣工验收后，施工单位项目经理组织建筑节能分部工程验收。

事件三：施工单位提交了室内装饰装修工程进度计划网络图(如下图所示)，经监理工程师确认后按此组织施工。



注：参数标注示例 $\begin{array}{c|c|c} ES_{ij} & LS_{ij} & TF_{ij} \\ \hline EF_{ij} & LF_{ij} & FF_{ij} \end{array}$

室内装饰装修工程进度计划网络图（时间单位：周）

事件四：在室内装饰装修工程施工过程中，因设计变更导致工作 C 的持续时间变为 36d。施工单位以设计变更影响施工进度为由提出 22d 的工期索赔。

问题：

1. 分别指出事件一中施工组织设计编制、审批程序的不妥之处，并写正确做法。施工单位关于建筑节能工程的说法是否正确？说明理由。
2. 分别指出事件二中建筑节能工程施工安排的不妥之处，并说明理由。
3. 针对事件三的进度计划网络图，列式计算工作 C 和工作 F 时间参数中的

缺项，并确定该网络图的计算工期(单位：周)和关键线路(用工作表示)。

4. 事件四中，施工单位提出的工期索赔是否成立?说明理由。

(二)

背景资料

某新建工业厂区，地处大山脚下，总建筑面积 16000m²，其中包含一幢六层办公楼工程，摩擦型预应力管桩，钢筋混凝土框架结构。

在施工过程中，发生了下列事件：

事件一：在预应力管桩锤击沉桩施工过程中，某一根管桩在桩端标高接近设计标高时难以下沉；此时，贯入度已达到设计要求，施工单位认为该桩承载力已经能够满足设计要求，提出终止沉桩。经组织勘察、设计、施工等各方参建人员和专家会商后同意终止沉桩，监理工程师签字认可。

事件二：连续几天的大雨引发山体滑坡，导致材料库房垮塌，造成 1 人当场死亡，7 人重伤。施工单位负责人接到事故报告后，立即组织相关人员召开紧急会议，要求迅速查明事故原因和责任，严格按照“四不放过”原则处理；4h 后向相关部门递交了 1 人死亡的事故报告。事故发生后第 7d 和第 32d 分别有 1 人在医院抢救无效死亡，其余 5 人康复出院。

事件三：办公楼一楼大厅支模高度为 9m，施工单位编制了模架施工专项方案并经审批后，及时进行专项方案专家论证。论证会由总监理工程师组织，在行业协会专家库中抽出 5 名专家，其中 1 名专家是该工程设计单位的总工程师。建设单位没有参加论证会。

事件四：监理工程师对现场安全文明施工进行检查时，发现只有公司级、分公司级、项目级三级安全教育记录，开工前的安全技术交底记录中交底人为专职安全员。监理工程师要求整改。

问题：

1. 事件一中，监理工程师同意终止沉桩是否正确？预应力管桩的沉桩方法通常有哪几种？
2. 事件二中，施工单位负责人报告事故的做法是否正确？应该补报死亡人数几人？事故处理的“四不放过”原则是什么？
3. 分别指出事件三中的错误做法，并说明理由。
4. 分别指出事件四中的错误做法，并写出正确做法。

(三)

背景资料

某新建办公楼，地下一层，筏板基础，地上十二层，框架剪力墙结构。筏板基础混凝土强度等级 C30，抗渗等级 P6，总方量 1980m^3 ，由某商品混凝土搅拌站供应，一次性连续浇筑。在施工现场内设置了钢筋加工区。

在合同履行过程中，发生了下列事件：

事件一：由于建设单位提供的高程基准点 A 点（高程 H_A 为 75.141m ）离基坑较远，项目技术负责人要求将高程控制点引测至临近基坑的 B 点。技术人员在两点间架设水准仪，A 点立尺读数 a 为 1.441m ，B 点立尺读数 b 为 3.521m 。

事件二：在筏板基础混凝土浇筑期间，试验人员随机选择了一辆处于等候状态的混凝土运输车放料取样，并留置了一组标准养护抗压试件（3 个）和一组标准养护抗渗试件（3 个）。

事件三：框架柱箍筋采用 $\Phi 8$ 盘圆钢筋冷拉调直后制作，经测算，其中 KZ1 的箍筋每套下料长度为 2350mm 。

事件四：在工程竣工验收合格并交付使用一年后，屋面出现多处渗漏，建设单位通知施工单位立即进行免费维修。施工单位接到维修通知 24h 后，以已通过竣工验收为由不到现场，并拒绝免费维修。经鉴定，该渗漏问题因施工质量缺陷所致。建设单位另行委托其他单位进行修理。

问题：

1. 列式计算 B 点高程 H_B 。
2. 分别指出事件二中的不妥之处，并写出正确做法。本工程筏板基础混凝土应至少留置多少组标准养护抗压试件？
3. 事件三中，在不考虑加工损耗和偏差的前提下，列式计算 100m 长 $\Phi 8$ 盘圆钢筋经冷拉调直后，最多能加工多少套 KZ1 的柱箍筋？
4. 事件四中，施工单位做法是否正确？说明理由。建设单位另行委托其他单位进行修理是否正确？说明理由。修理费用应如何承担？

(四)

背景资料

某建设单位投资兴建一大型商场，地下二层，地上九层，钢筋混凝土框架结构，建筑面积为 71500m²。经过公开招标，某施工单位中标，中标造价 25025.00 万元。双方按照《建设工程施工合同(示范文本)》GF-2013-0201 签订了施工总承包合同。合同中约定工程预付款比例为 10%，并从未完施工工程尚需的主要材料款相当于工程预付款时起扣，主要材料所占比重按 60%计。

在合同履行过程中，发生了下列事件：

事件一：施工总承包单位为加快施工进度，土方采用机械一次开挖至设计标高；租赁了 30 辆特种渣土运输汽车外运土方，在城市道路路面遗撒了大量渣土；用于垫层的 2:8 灰土提前 2 天搅拌好备用。

事件二：中标造价费用组成为：人工费 3000 万元，材料费 17505 万元，机械费 995 万元，管理费 450 万元，措施费用 760 万元，利润 940 万元，规费 525 万元，税金 850 万元。施工总承包单位据此进行了项目施工成本核算等工作。

事件三：在基坑施工过程中，发现古化石，造成停工 2 个月。施工总承包单位提出了索赔报告，索赔工期 2 个月，索赔费用 34.55 万元。索赔费用经项目监理机构核实：人员窝工费 18 万元，机械租赁费用 3 万元，管理费 2 万元，保函手续费 0.1 万元，资金利息 0.3 万元，利润 0.69 万元，专业分包停工损失费 9 万元，规费 0.47 万元，税金 0.99 万元。经审查，建设单位同意延长工期 2 个月；除同意支付人员窝工费、机械租赁费外，不同意支付其他索赔费用。

问题：

1. 分别列示计算本工程项目预付款和预付款的起扣点是多少万元(保留两位小数)?
2. 分别指出事件一中施工单位做法的错误之处，并说明正确做法。
3. 事件二中，除了施工成本核算、施工成本预测属于成本管理任务外，成本管理任务还包括哪些工作?分别列式计算本工程项目的直接成本和间接成本各是多少万元?
4. 列式计算事件三中建设单位应该支付的索赔费用是多少万元。(保留两位小数)

2018 年度二级建造师执业资格考试试卷
专业工程管理与实务（建筑工程）标准答案

满分（120 分）

一. 单项选择题（共 20 题，每题 1 分）

1	2	3	4	5	6	7	8	9	10
D	B	C	D	A	A	A	D	A	B
11	12	13	14	15	16	17	18	19	20
C	B	C	C	D	B	D	C	B	B

二. 多项选择题（共 10 题，每题 2 分）

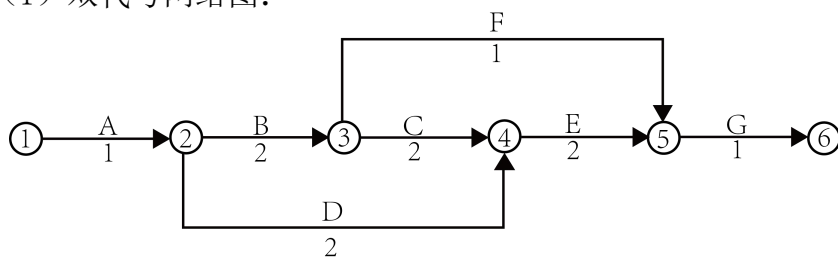
21	22	23	24	25	26	27	28	29	30
ABCE	ABD	ABCD	BCDE	ABCD	BDE	BDE	ABDE	ABDE	ABDE

三. 案例题（共 4 题，每题 20 分）

（一）

1.

（1）双代号网络图：



（2）关键线路：①→②→③→④→⑤→⑥（A→B→C→E→G）

（3）标准层工期：1+2+2+2+1=8d

2.

本工程地基基础分部工程验收程序的不妥之处和相应理由如下：

不妥之一：由施工单位组织基础验收；

理由：应由总监理工程师（或建设单位项目负责人）组织；

不妥之二：只有建设单位、勘察单位、设计单位和施工单位项目负责人和总监理工程师参加；

理由：还应有施工单位技术负责人、质量部门负责人参加；

不妥之三：施工单位自检合格后立即组织验收；
理由：应由施工单位自检合格后提出书面申请。

3.

除采取组织措施外，施工进度措施还可以采取：管理措施、经济措施、技术措施。

4.

施工单位索赔成立的工期和费用分别为：

工期： $20+15=35d$

费用： $35 \times 10000=350000$ 元

理由一：地下溶洞勘探未探明属建设单位责任，可索赔工期 20d、费用 20 万元；

理由二：结构变更属建设单位责任，可索赔工期 15d、费用 15 万元。

(二)

1.

施工单位组建项目部应根据如下因素：项目的合同要求、工程规模、复杂程度、专业特点、人员素质和地域范围。

2.

本工程基坑监测管理工作中的不妥之处和相应理由分别如下：

不妥之一：由施工单位委托第三方基坑监测单位实施检测不妥；

正确做法：应由建设单位托第三方基坑监测单位实施检测；

不妥之二：检测方案仅报送建设单位、监理单位认可；

正确做法：检测方案还需要报送设计单位认可。

3.

混凝土浇筑前，应对模板分项工程进行的检查有：检查模板尺寸偏差，还应检查模板面是否清洁（打扫清理杂物）、接缝是否严密，检查与混凝土接触面是否平整、检查预埋件（预留孔、预留洞）的数量和尺寸，检查隔离剂的品种和涂刷方法是否符合施工方案要求。

4.

在浇筑混凝土时，施工班组的做法中不妥之处和相应正确做法分别如下：

不妥之一：施工班组将水平输送泵管固定在脚手架小横杆上；

正确做法：应将水平输送泵管固定在单独的支撑上；

不妥之二：振动棒倾斜于混凝土内；

正确做法：振动棒应垂直于混凝土表面；

不妥之三：由近及远浇筑方式进行浇筑；

正确做法：应是由远及近的方式进行浇筑。

(三)

1.

应事先审查专业分包单位的资质（营业执照、资质证书、安全生产许可证）、相关人员安全生产资格审查、特殊工种岗位证书、签订安全生产协议书。

2.

需对脚手架进行检查验收阶段有：每搭设完 6~8m 高度后、作业层施加荷载前、达到设计高度后、遇六级及以上大风（或大雨）后、停工超过一个月后重新使用、冻结地区解冻后。

3.

预应力混凝土梁底模拆除工作的不妥之处和相应理由分别如下：

不妥 1：未办理拆模申请；

理由：必须办理拆模申请手续。

不妥 2：根据经验判断混凝土强度；

理由：应根据同条件养护试块强度是否达到规定强度判定。

不妥 3：生产经理批准拆模；

理由：由技术负责人批准。

不妥 4：后张预应力混凝土梁先拆除底模后进行拉张；

理由：后张预应力混凝土底模必须在预应力张拉完毕后才能进行拆除。

4.

(1) 安全事故分为四个等级；

(2) 本工程安全事故为一般事故；

(3) 交叉作业时应设置安全隔离层（安全防护网）进行防护。

(四)

1.

(1) 施工单位的签约合同价是 $3793+547+200+264=4804$ （万元）；

(2) 建筑工程造价的特点：大额性、个别性（差异性）、动态性、层次性。

2.

(1) 方案 A 的成本系数= $4400 \div (4400+4300+4200) = 0.341$

方案 B 的成本系数= $4300 \div (4400+4300+4200) = 0.333$

方案 C 的成本系数= $4200 \div (4400+4300+4200) = 0.326$

(2) 方案 A 的价值系数= $0.34 \div 0.341 = 0.997$

方案 B 的价值系数= $0.32 \div 0.333 = 0.961$

方案 C 的价值系数= $0.34 \div 0.326 = 1.043$

(3) 方案 C 的价值系数最大，方案 C 为最优方案。

3.

(1) 工程的直接成本 $477+2585+278+220=3560$ （万元）

(2) 工程的间接成本 $280+80=360$ （万元）

(3) 在成本核算工作中要做到形象进度、产值统计、成本归集三同步。

4.

还应登记劳务人员的教育培训情况、技能状况、从业经历（工作经历）、诚信信息进行动态监管，劳务纠纷处理。

2017 年度二级建造师执业资格考试试卷
专业工程管理与实务（建筑工程）标准答案

满分（120 分）

一. 单项选择题（共 20 题，每题 1 分）

1	2	3	4	5	6	7	8	9	10
B	C	A	D	C	D	B	A	D	C
11	12	13	14	15	16	17	18	19	20
A	D	A	D	A	B	C	B	B	C

二. 多项选择题（共 10 题，每题 2 分）

21	22	23	24	25	26	27	28	29	30
ABD	ACE	BCDE	ACD	CE	BE	ABCE	BCD	ACE	BD

三. 案例题（共 4 题，每题 20 分）

（一）

1.

本工程施工组织设计应包含的基本内容有：编制依据、工程概况、施工部署、施工进度计划、施工准备、主要施工方法、施工现场平面布置、主要施工管理计划等。

2.

本工程施工单位具备审批单位工程施工组织设计的人员有：施工单位技术负责人或施工单位技术负责人授权的技术人员。

3.

- （1）工序 E：滞后 1 个月；工序 F：滞后两个月；工序 D：滞后 1 个月；
（2）工程的实际完工工期：13 个月。

4.

施工单位上报的三项工期索赔判断及理由分别如下：

（1）工序 E 索赔：成立；

理由：工序 E 滞后 1 个月，影响总工期 1 个月，且因建设单位供应材料所导致，属建设单位责任范围，故索赔成立。

（2）工序 F 索赔：不成立；

理由：工序 F 滞后 2 个月，并不影响实际完工总工期，故索赔不成立。

（3）工序 D 索赔：不成立；

理由：工序 D 滞后的原因是工人返乡农忙，属施工单位责任范围，故索赔不成立。

(二)

1.

按照“文明施工检查评分表”的保证项目进行检查，除现场办公和住宿之外，还应检查的保证项目有：现场围挡、封闭管理、施工场地、材料管理、现场防火等项目。

2.

本工程生产区临时设施区域还应增设的消防器材或设施有：消防桶、消防锹、消防钩、消防斧、盛水桶（池）、消防砂箱（池）、灭火器。

3.

本项目模板及其支撑架专项施工方案中的不妥之处与对应的正确做法分别如下：

不妥一：立杆纵横向间距 1600mm；

正确做法：立杆纵横向间距不应大于 1500mm。

不妥二：顶托螺杆伸出立杆长度控制在 500mm 以内；

正确做法：顶托螺杆伸出立杆长度控制在 300mm 以内，且应满足可调顶托伸出顶层水平杆的长度不大于 500mm。

4.

(1) 现场搭设的移动式操作平台的台面面积符合规定、台面高度符合规定。

(2) 移动式平台作业安全控制要点有：

1) 台面脚手板要铺满扎（钉）牢；

2) 台面四周设置防护栏杆；

3) 台面有人时，不得带人移动平台（作业时固定/移动时不得站人）；

4) 限载作业。

(三)

1.

本工程的基坑支护安全专项施工方案审批手续及专家论证组织中的错误之处及相应正确做法分别如下：

错误一：基坑支护安全专项施工方案经分包单位技术负责人审批后组织专家论证；

正确做法：基坑支护安全专项施工方案还需总包单位技术负责人审批。

错误二：分包单位组织专家论证；

正确做法：应由总包单位组织专家论证。

2.

较严重蜂窝孔洞质量缺陷的修整过程各工序如下：

(1) 凿除胶结不牢固部分的混凝土至密实部位；

(2) 接搓面处理；

(3) 洒水湿润；

(4) 涂抹混凝土界面剂；

(5) 支设模板；

(6) 采用比原混凝土强度等级高一级的细石（微膨胀）混凝土浇筑密实；

(7) 养护不少于 7d；

(8) 拆模；

(9) 凿除喇叭口混凝土并处理干净。

3.

(1) 短边尺寸为 200mm 的孔口：用坚实的盖板盖严并固定；

(2) 尺寸 1600mm×2600mm 洞口：四周设防护栏杆，洞口下张设安全平网。

4.

本工程主体结构分部工程验收时应提供的分项验收资料有：模板分项工程、钢筋分项工程、混凝土分项工程、现浇结构分项工程。

(四)

1.

设计变更估价申请报送及进度款支付过程中存在的错误和正确做法分别如下：

错误一：专业分包单位在变更指令下发后的第 10 天向监理工程师提出该项变更的估价申请；

正确做法：应由总包单位向监理工程师提出（专业分包单位向总包提出）变更估价申请。

错误二：建设单位以未审批为由予以扣除；

正确做法：发包人逾期未完成审批或未提出异议的，视为认可承包人提交的变更估价申请。

错误三：变更设计增加款项只能在竣工结算前最后一期的进度款中进行支付；

正确做法：因变更引起的价格调整应计入最近一期的进度款中支付。

2.

(1) 竣工预验收应由总监理工程师组织进行；

(2) 竣工预验收施工单位必须参加的人员有：项目负责人、项目技术负责人；

(3) 竣工验收应由建设单位项目负责人组织进行。

3.

(1) 子项 A：

不调价部分=5080×1.05=5334m³，调价部分=5594-5334=260m³

结算总价=5334×452+260×452×(1-5%)=2522612 元

(2) 子项 B：

调价部分=8205m²

结算总价=8205×140×(1+5%)=1206135 元

4.

(1) 总承包单位工程资料移交程序：总承包单位移交建设单位，建设单位移交档案馆；

(2) 分包单位工程资料移交程序：分包单位移交总承包单位，总承包单位移交建设单位，建设单位移交档案馆；

(3) 监理单位工程资料移交程序：监理单位移交建设单位，建设单位移交档案馆。

2016 年度二级建造师执业资格考试试卷
专业工程管理与实务（建筑工程）标准答案

满分（120 分）

一. 单项选择题（共 20 题，每题 1 分）

1	2	3	4	5	6	7	8	9	10
D	B	C	D	D	C	B	B	C	C
11	12	13	14	15	16	17	18	19	20
B	C	D	A	D	B	C	A	C	A

二. 多项选择题（共 10 题，每题 2 分）

21	22	23	24	25	26	27	28	29	30
CDE	BD	BCE	ACD	ACE	ABC	AD	CD	ACE	ADE

三. 案例题（共 4 题，每题 20 分）

（一）

1.

按照编制对象不同，本工程还应编制的施工进度计划有：

- （1）施工（或群体工程）总进度计划；
- （2）单位工程进度计划；
- （3）分阶段（专项工程）进度计划；
- （4）分部分项工程进度计划。

2.

模板及支架设计应补充的必要验算内容有：承载力，刚度，抗倾覆。

3.

- （1）不妥之处：后浇带处模板及支架拆除后重新搭设及两侧回顶。
- （2）后浇带混凝土填充作业施工技术要点：
 - ①剔凿接槎处水泥薄膜和松动石子；
 - ②调整钢筋；
 - ③清理干净；
 - ④充分湿润；
 - ⑤宜使用微膨胀混凝土填充；
 - ⑥强度等级宜提高一个标号；

⑦湿润养护不少于 14d。

4.

最合理的方式应压缩工作 E 一周，需增加成本 10 万元。

(二)

1.

事件一中的不妥之处和相应理由分别如下：

不妥之一：仅编制了安全用电和电气防火措施；

理由：根据相关规定，施工现场用电设备在 5 台以上，应编制临时用电组织设计。

不妥之二：由项目土建施工员编制；

理由：根据相关规定，应由电气工程技术人员编制。

2.

项目安全员还应检查塔吊的安全设置有：

①起重量限制器；

②回转限位器；

③超高限位器；

④变幅限位装置（或小车行走限位、终端止挡装置）；

⑤卷筒保险（或卷筒钢丝绳防脱装置）；

⑥吊钩保险（或吊钩防脱钩装置）；

⑦紧急断电开关。

3.

（1）安全警示牌类型有：警告、禁止、指令、指示；

（2）安全警示牌从左到右的正确排列顺序：警告、禁止、指令、指示。

4.

《建筑施工高处作业安全技术规范》JGJ 80—2016 规定：通道口严禁堆放任何物件，拆下的小型钢模板堆放处离楼层边沿不应小于 1m，堆放高度不得超过 1m。

5.

按照《建筑施工安全检查标准》JGJ 59—2011，该次安全检查评定等级确定为不合格。

理由：施工机具分项检查评分表得 0 分（或有一个分项检查评分表得 0 分）。

(三)

1.

还要做的技术管理与测定工作有：核对混凝土配合比、确认混凝土强度等级（标号）、检查混凝土运输时间、测定混凝土坍落度等。

2.

（1）还应增加的检测项目有：伸长率、单位长度重量偏差；

（2）通常情况下钢筋原材检验批量最大不宜超过 60t；

（3）监理工程师的意见：不正确。

理由：在同一工程项目中，同一厂家、同一牌号、同一规格的钢筋连续三次进场检验均合格时，其后的检验批量可扩大一倍（或此批钢筋的检验批量可达 120t）。

3.

节能分部工程验收的主持应为：总监理工程师（或建设单位项目负责人）。

参加验收人员还应有：施工单位项目技术负责人、相关专业的施工员、施工单位技术负责人、设计单位项目负责人、设计单位节能设计人员。

4.

事件四中的不妥之处和相应的正确做法分别如下：

不妥之一：交付使用 7d 后，建设单位才委托相关单位对室内环境检测（或没有对室内环境进行检测就投入使用）；

正确做法：对室内环境进行检测应在工程完工至少 7d 后、工程交付使用前进行。

不妥之二：检测甲醛、苯、氨、TVOC 浓度时，在房间对外门窗关闭 30min 后进行；

正确做法：在房间对外门窗关闭 1h 后进行。

不妥之三：检测氡浓度时，在房间对外门窗关闭 12h 后进行；

正确做法：在房间对外门窗关闭 24h 后进行。

（四）

1.

（1）A 施工总承包单位应对工程的质量、安全、进度（或工期）、造价管理目标全面负责；

（2）总承包方式还有设计—施工总承包（或 D—B）、设计—采购总承包（或 E—P）、采购—施工总承包（或 P—C）。

2.

事件二中的违法分包行为及相应理由分别如下：

违法分包一：A 总承包单位将模板、脚手架分包给劳务单位；

理由：总承包单位只能将劳务作业分包给劳务单位（或不得将模板、脚手架等周转材料分包给劳务单位）。

违法分包二：A 总承包单位将通风空调工程自行分包给 C 专业分包单位；

理由：该专业分包在合同中未约定（或未征得建设单位同意）。

违法分包三：C 专业分包单位将自己承担的通风空调工程分包给 D 专业分包单位；

理由：专业分包单位不得再次专业分包（或专业分包单位只能再分包劳务作业）。

3.

（1）中标造价=分部分项工程费+措施项目费+暂列金额+风险费+规费+税金
=4800+576+222+260+64+218=6140（万元）

（2）措施项目费通常包括：安全文明施工费、夜间施工增加费、二次搬运费、冬雨期施工费、已完工程及设备保护费、模板费用、脚手架费用、工程定位复测费、特殊地区施工增加费、大型机械设备进出场费。

4.

（1）属于施工风险管理中的技术风险。

（2）施工风险管理过程包括：风险识别、风险评估、风险响应、风险控制。

2015 年度二级建造师执业资格考试试卷
专业工程管理与实务（建筑工程）标准答案

满分（120 分）

一. 单项选择题（共 20 题，每题 1 分）

1	2	3	4	5	6	7	8	9	10
C	B	B	C	B	D	B	A	C	C
11	12	13	14	15	16	17	18	19	20
A	C	C	C	D	A	C	C	D	A

二. 多项选择题（共 10 题，每题 2 分）

21	22	23	24	25	26	27	28	29	30
ABDE	ACD	ABD	ACD	CDE	BD	ABCD	AC	BD	AD

三. 案例题（共 4 题，每题 20 分）

（一）

1.

事件一中，专项施工方案组织编制、审批程序的不妥之处和相应的正确做法分别如下：

不妥一：分包单位项目技术负责人组织编制了深基坑工程专项施工方案；

正确做法：该专项施工方案由项目负责人（分包单位或施工总承包单位项目经理）组织编制。

不妥二：专项施工方案仅由分包单位技术负责人签字确认；

正确做法：专项施工方案还应由施工总承包单位技术负责人签字确认。

不妥三：分包单位向监理单位提交专项施工方案审批；

正确做法：专项施工方案应由施工总承包单位向监理单位提交审批。

2.

事件二中的不妥之处和相应的正确做法分别如下：

不妥一：采用与楼板同抗渗等级的防水混凝土埋置套管；

正确做法：应采用比楼板抗渗等级高一等级的防水混凝土埋置套管。

不妥二：蓄水试验从下午 5：00-次日上午 8：30；

正确做法：蓄水试验应达到 24h 以上。

3.

计算工期：105 天（15 周）

关键线路：A→D→E→H→I

工作 F 的自由时差：7d；（1 周）总时差：7d；（1 周）

工作 C 的自由时差：14d；（2 周）总时差：21d。（3 周）

4.

不成立；

理由：虽是建设单位原因造成工期延误，但因工作 C 非关键工作，有 21d 的总时差，不影响总进度。

（二）

1.

事件一中，不妥之处和相应的正确做法分别如下：

不妥一：清孔工作后，即放置钢筋笼、下导管及桩身混凝土浇筑；

正确做法：应在放置钢筋笼、下导管后进行二次清孔。

不妥二：混凝土浇筑至桩顶设计标高；

正确做法：灌注桩桩顶标高至少比设计标高高出 0.8-1.0m。

2.

不正确。

理由：应以同条件养护试件进行试验，才能判定是否可以拆模。

设计无规定时拆模顺序的原则：先支的后拆，后支的先拆，先拆非承重，后拆承重模板，并应从上而下进行拆除。

3.

针对事件三中不妥之处的正确做法分别如下：

（1）施工采用的小砌块的产品龄期不应小于 28d，砌块达到 28d 强度后，进行砌筑。

（2）砌筑砂浆宜采用自来水进行拌制。

（3）砌体每日砌筑高度宜控制在 1.4m（或一步脚手架高度内）。

4.

（1）还应检查：安全技术交底，安全检查，安全教育，应急救援。

（2）需整改的项目：外架立面剪刀撑间距 12m，由底至顶连续设置；电梯井口处设置活动的防护栅门，电梯井内每隔四层设置一道安全平网进行防护。

正确做法：

①本工程高度大于 24m，应在外侧立面整个长度和高度上连续设置剪刀撑；

②电梯井口处应设置固定的栅门；

③电梯井内每隔两层（不大于 10m）设置一道安全平网。

（三）

1.

还应补充：编制说明，资源需求量及供应平衡表等。

2.

事件二中，程序的不妥之处和相应的正确做法分别如下：

不妥一：设计单位制定专项验收标准；

正确做法：建设单位组织监理、设计、施工等单位参与制定专项验收要求。

不妥二：建设单位要求施工单位就新技术验收标准组织专家论证；
正确做法：建设单位组织新技术验收标准的专家论证。

3.

事故报告要求的主要内容：

- (1) 事故发生的时间、地点和工程项目、有关单位名称；
- (2) 事故的简要经过；
- (3) 事故已经造成或者可能造成的伤亡人数和初步估计的直接经济损失；
- (4) 事故的初步原因；
- (5) 事故发生后采取的措施及事故控制情况；
- (6) 事故报告单位或报告人员；
- (7) 其他应当报告的情况。

4.

事件四中的不妥之处和相应的正确做法分别如下：

不妥一：设计、监理等参建单位将工程建设档案资料交施工单位汇总；

正确做法：设计、监理等参建单位应将工程建设档案资料交建设单位汇总。

不妥二：施工单位将汇总资料提交给城建档案管理机构进行工程档案预验收；

正确做法：建设单位将汇总资料提交给城建档案管理机构进行工程档案预验收。

不妥三：工程竣工验收后，进行资料的汇总和预验收；

正确做法：工程竣工验收前，城建档案管理机构对工程档案进行预验收，预验收合格后，方能进行工程竣工验收。

(四)

1.

规费、安全文明施工费、暂列金额。

直接成本=人工费+材料费+机械费+措施项目费=390+2100+210+160=2860 万元

间接成本=管理费+规费=150+90=240 万元

中标造价=(人工费+材料费+机械费+管理费+措施项目费+暂列金额+利润+规费)
×(1+税金费率)=(390+2100+210+150+160+55+120+90)×(1+3.41%)=3386.68
万元

2.

遵循“标准、安全、醒目、便利、协调、合理”的原则。

3.

还应检查平面位置、高程、边坡坡度、压实度、排水和降低地下水位情况等。

4.

- (1) 成本分析，成本考核；
- (2) 形象进度、产值统计、成本归集三同步原则。

2014 年度二级建造师执业资格考试试卷
专业工程管理与实务（建筑工程）标准答案

满分（120 分）

一. 单项选择题（共 20 题，每题 1 分）

1	2	3	4	5	6	7	8	9	10
A	C	B	C	D	D	A	D	C	D
11	12	13	14	15	16	17	18	19	20
C	D	A	C	C	C	D	A	B	B

二. 多项选择题（共 10 题，每题 2 分）

21	22	23	24	25	26	27	28	29	30
BCD	ABC	BC	ABCD	ABCE	CD	ADE	ABCD	CD	ACDE

四. 案例题（共 4 题，每题 20 分）

（一）

1.

（1）不妥之处：

不妥一：施工组织设计由项目技术负责人主持编制；

正确做法：施工组织设计由项目负责人主持编制。

不妥二：施工组织设计由项目负责人审核；

正确做法：施工组织设计由施工单位主管部门审核。

（2）不正确；

理由：单位工程的施工组织设计中应包括建筑节能工程施工内容。

2.

不妥一：节能工程施工的时间段安排；

理由：外保温工程施工期间以及完工后 24h 内，基层及环境空气温度不应低于 5℃。

不妥二：节能工程验收在竣工验收以后进行；

理由：建筑节能分部工程的质量验收，应在检验批、分项工程全部验收合格的基础上，在单位工程竣工验收前进行。

不妥三：施工单位项目经理组织验收；

理由：建筑节能分部工程验收应由项目总监理工程师组织（主持）。

3.

(1) C 工作自由时差: $FF_{4-8}=ES_{8-9}-EF_{4-8}=8-6=2$ (周);
F 工作总时差: $TF_{8-9}=LS_{8-9}-ES_{8-9}=9-8=1$ (周)或 $LF_{8-9}-EF_{8-9}=12-11=1$ (周)

(2) 计算工期为 14 周;

(3) 关键线路①→②→③→⑤→⑥→⑦→⑨→⑩或 A→D→E→H→I。

4.

22d 的工期索赔: 不成立;

理由: 因为工作 C 有 3 周的总时差 (或其合理的索赔天数为 1d)。

(二)

1.

监理工程师做法: 正确。

沉桩方法: 锤击沉桩法、静力压桩法、振动压桩法等。

2.

(1) 施工单位负责人报告事故的做法: 不正确;

(2) 应补报死亡人数 1 人;

(3) 四不放原则是:

1) 事故原因不清不放过;

2) 事故责任人和相关人员没有受到教育不放过;

3) 事故责任者没有处理不放过;

4) 整改措施未落实不放过。

3.

事件三中错误做法和相应理由分别如下:

错误一: 总监理工程师组织;

理由: 应由总承包单位组织。

错误二: 其中 1 名专家是该项目设计院的总工程师;

理由: 项目参建各方相关人员不能以专家名义参加。

错误三: 建设单位没有参加论证会;

理由: 建设单位应参加论证会。

4.

事件四中错误做法和相应正确做法分别如下:

错误一: 只有公司级、分公司级、项目级三级安全教育记录;

正确做法: 应该进行公司级、项目级、班组级三级安全教育。

错误二: 在开工前安全技术交底记录中交底人为专职安全员;

正确做法: 应该由项目技术负责人在开工前对有关人员进行交底。

(三)

1.

$H_b = H_a + a - b = 75.141 + 1.441 - 3.521 = 73.061\text{m}$

2.

(1) 事件二中不妥之处和相应正确做法分别如下:

不妥一: 随机选择了一辆处于等候状态的混凝土运输车放料取样;

正确做法: 浇筑现场随机取样。

不妥二: 抗渗试件一组 3 块;

正确做法：抗渗试件一组 6 块。

(2) 至少应留置 10 组抗压标准养护试件。

3.

100m 长 $\phi 8$ 盘圆钢筋经冷拉调直后最多能拉伸至 104m ($100 \times 1.04 = 104$)

$104 / 2.35 = 44.25$ ，即最多能加工 44 套。

4.

(1) 施工单位做法：不正确；

理由：渗透问题因施工质量缺陷所致；保修期限出现的质量缺陷，属于施工单位责任。施工单位接到保修通知后，应立即到达现场维修。

(2) 建设单位另行委托其他单位进行修理：正确；

理由：施工单位不按工程质量保修书约定保修的，建设单位可以另行委托其他单位保修。

(3) 费用可以从施工单位的质量保修金中列支扣取。

(四)

1.

(1) 预付款 = $25025 \times 10\% = 2502.50$ 万元；

(2) 起扣点 = $25025 - 2502.5 / 60\% = 20854.17$ 万元

2.

事件一中错误做法和相应正确做法分别如下：

错误一：机械一次开挖至设计标高；

正确做法：应预留 200mm-300mm 厚土层，由人工进行开挖、清理。

错误二：运输车辆遗撒大量渣土；

正确做法：应严密覆盖，防止出现渣土遗撒的现象。

错误三：提前 2 天安排 2:8 灰土搅拌；

正确做法：灰土应随伴随用，当天用完，不能提前预拌。

3.

(1) 成本管理任务还包括：施工成本计划、施工成本控制、施工成本分析、施工成本考核。

(2) 直接成本 = 人工费 + 材料费 + 机械费 + 措施费

$= 3000 + 17505 + 995 + 760 = 22260$ 万元

间接成本 = 企业管理费 + 规费 = $450 + 525 = 975$ 万元

4.

事件三中建设单位应支付的索赔费用：

人员窝工费 + 机械租赁费 + 管理费 + 保函手续费 + 专业分包停工损失费 + 资金利息

$= 18 + 3 + 2 + 0.1 + 9 + 0.3 = 32.40$ 万元

一级建造师执业资格考试

2019

二级建造师执业资格考试

二级建造师执业资格考试

真题汇编

二级建造师执业资格考试

2019

真题汇编

真题汇编

均

二级建造师执业资格考试

二级建造师执业资格考试

成

二级建造师执业资格考试

真题汇编

2019

成

2019

2019

二级建造师执业资格考试

均

成

均

一级建造师执业资格考试

2019

成

成

真题汇编

2019

二级建造师执业资格考试

一级建造师执业资格考试

真题汇编

成

2019