

2019 年全国二级建造师执业资格考试试卷

建设工程施工管理模拟卷二

一、单项选择题（共 70 题，每题 1 分。每题的备选项中，只有 1 个最符合题意）

1. 根据《建筑安装工程费用项目组成》（建标[2013]44 号）的规定，构成永久工程一部分的机电设备、金属结构设备、仪器装置及其他类似设备和装置等费用，属于（ ）。P49

- A. 仪器仪表使用费 B. 施工机具使用费 C. 材料费 D. 施工机械使用费

2. 建设工程项目进度控制工作包括：①编制进度计划；②调整进度计划；③进度目标的分析和论证；④跟踪检查计划的执行情况。其正确的工作程序是（ ）。P131

- A. ③→①→④→② B. ①→②→③→④
C. ③→①→②→④ D. ④→②→③→①

3. 根据《质量管理体系基础和术语》，质量控制的定义是（ ）。P153

- A. 质量管理的一部分，致力于满足质量要求的一系列相关活动
B. 工程建设参与者为了保证工作项目质量所从事工作的水平和完善程度
C. 对建筑产品具备的满足规定要求能力的程度所作的系统检查
D. 未达到工程项目质量要求所采取的作业技术和活动

4. 施工安全措施计划的具体内容不包括（ ）。P198

- A. 安全检查措施 B. 安全技术措施
C. 职业卫生措施 D. 安全宣传教育措施

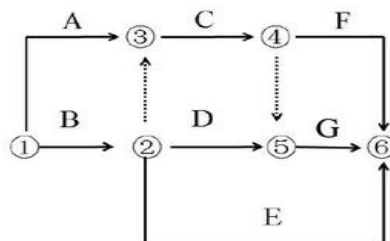
5. 下列项目目标动态控制中，正确的是（ ）。P29

- A. 收集项目目标的实际值→实际值与计划比较→找出偏差→进行目标调整
B. 收集项目目标的实际值→实际值与计划比较→找出偏差→采取纠偏措施
C. 收集项目目标的实际值→实际值与计划比较→采取控制措施→进行目标调整
D. 实际值与计划比较→找出偏差→采取控制措施→实际值与计划比较

6. 对于重要的或对工程资料有重大影响的工序，应严格执行（ ）的“三检”制度。P162

- A. 事前检查、事中检查、事后检查
B. 自检、互检、专检
C. 工序检查、分项检查、分部检查
D. 操作者自检、质量员检查、监理工程师检查

7. 某双代号网络图如下图所示，正确的是（ ）。P137



- A. 工作 C、D 应同时完成
- B. 工作 B 的紧后工作只有工作 C、D
- C. 工作 C、D 完成后即可进行工作 G
- D. 工作 D 完成后即可进行工作 F

8. 根据《建设工程工程量清单计价规范》(GB50500-2013)，在投标报价计算措施项目费时，投标人()。P72

- A. 不得对措施项目清单做任何调整
- B. 对措施项目清单的调整可以在中标之后进行
- C. 可以根据工程实际情况结合施工组织设计等，对招标人所列的措施项目进行调整
- D. 可以采用索赔的方式要求对新增措施项目予以补偿

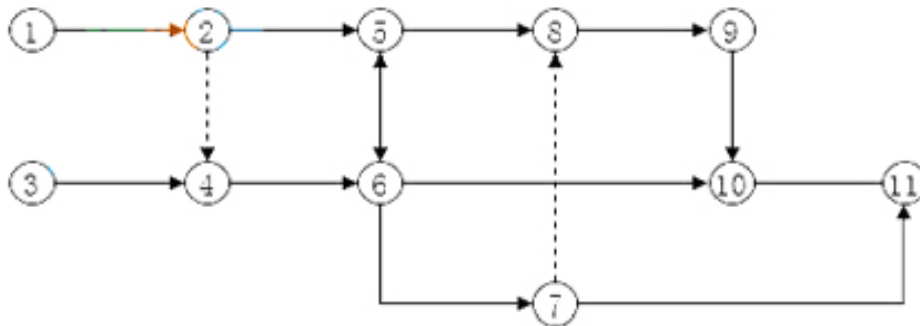
9. 如工程质量不符合要求，经过加固处理后外形尺寸改变，但能满足安全使用要求，其处理方法是()。P173

- A. 按技术处理方案和协商文件进行验收
- B. 虽有质量缺陷，应予以验收
- C. 仍按验收不合格处理
- D. 先返工处理，重新进行验收

10. 关于工程项目管理的说法，不正确的是()。P1-3

- A. 项目的核心任务是项目的目标控制
- B. 业主方的项目管理是管理的核心
- C. 质量管理是项目管理中最重要任务
- D. 工程项目管理在工程项目实施阶段开展

11. 根据双代号网络图绘图规则，下列网络图中的绘图错误有()处。P137



- A. 5
- B. 4
- C. 3
- D. 2

12. 根据《建筑安装工程费用项目组成》(建标[2013]44号)的规定，职工的劳动保险费应计入()。P49

- A. 规费
- B. 企业管理费
- C. 措施费
- D. 人工费

13. 在职业健康安全管理体系与环境管理体系的运行过程中，()是管理体系的自我保证和自我监督机制。P193

- A. 持续改进
- B. 管理评审
- C. 系统评审
- D. 内部审核

14. 下列施工质量保证体系的内容中，属于工作保证体系的是()。P158

- A. 建立质量检查制度
- B. 明确施工质量目标
- C. 树立“质量第一”的观点
- D. 建立质量管理组织

15. 某施工企业采购一批材料，出厂价 3000 元/吨，运杂费是材料采购价的 5%，运输材料的损耗率为 1%，保管费率为 2%，则该批材料的单价应为（ ）元/吨。P55
A. 3245.13 B. 3244.50 C. 3240.00 D. 3150.00
16. 关于施工总承包模式与施工总承包管理模式相同之处的说法，正确的是（ ）。P226
A. 与分包单位的合同关系相同
B. 对分包单位的付款方式相同
C. 业主对分包单位的选择和认可权限相同
D. 对分包单位的管理责任和服务相同
17. 根据《建设工程工程量清单计价规范》（GB50500-2013），因不可抗力事件导致的损害及其费用增加，应由承包人承担的是（ ）。P83
A. 工程本身的损害 B. 承包人的施工机械损坏
C. 发包方现场的人员伤亡 D. 工程所需的修复费用
18. 某工程施工期间，安全人员发现作业区内有一处电缆井盖遗失，随即在现场设置防护栏及警示牌、并设照明及夜间警示红灯。这是建设安全事故隐患处理中（ ）原则的具体体现。P205
A. 动态治理 B. 单项隐患综合治理
C. 冗余安全度治理 D. 直接隐患与间接隐患并治
19. 某工程主体结构混凝土工程量为 3200m³，预算单价为 550 元/ m³。计划 4 个月内均衡完成。开工后，混凝土实际采购价格为 560 元/ m³。施工至第二个月月底，实际累计完成混凝土工程量为 1800 m³，则此时的进度偏差为（ ）万元。P112
A. 11.8 B. 11.2 C. 11.0 D. -1.8
20. 建设工程项目总承包方项目管理工作涉及（ ）的全过程。P4
A. 决策阶段 B. 使用阶段 C. 全寿命周期 D. 实施阶段
21. 项目开工前的技术交底书应由施工项目技术人员编制，经（ ）批准实施。P166
A. 项目经理 B. 总监理工程师
C. 项目技术负责人 D. 专业监理工程师
22. 某双代号网络计划中，工作 M 的最早开始时间和最迟开始时间分别为第 12 天和第 15 天，其持续时间为 5 天。工作 M 有 3 项紧后工作，它们的最早开始时间分别为第 21 天、第 24 天和第 28 天，则工作 M 的自时差为（ ）天。P139
A. 1 B. 3 C. 4 D. 8
23. 根据《建筑安装工程费用项目组成》（建标[2013]44 号）的规定，工程排污费属于建筑安装工程费中的（ ）。P52
A. 企业管理费 B. 措施费 C. 规费 D. 直接工程费
24. 建设工程生产安全事故应急预案中，针对基坑开挖可能发生的事故、相关危险源和应急保障而制定的计划属于（ ）。P207

- A. 综合应急预案
- B. 现场处置方案
- C. 专项应急预案
- D. 专项施工方案

25. 单位工程竣工验收合格后，政府工程质量监督机构应编制（ ）并归档。P183

- A. 工程竣工报告
- B. 工程质量评估报告
- C. 工程质量监督报告
- D. 工程竣工验收报告

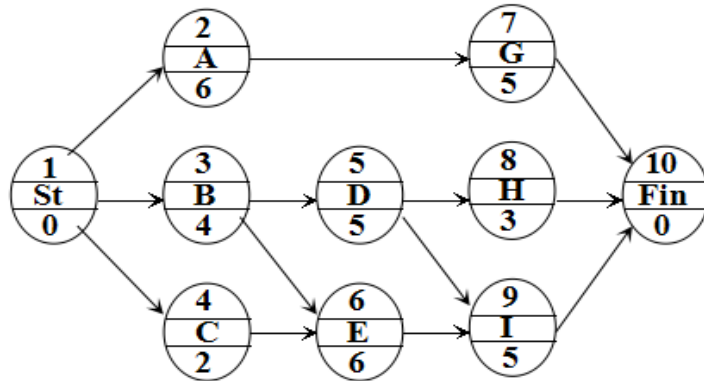
26. 项目施工成本的动态控制中，相对于工程合同价，可作为施工成本计划值的是（ ）。P32

- A. 工程款支付
- B. 实际施工成本
- C. 投标报价
- D. 工程结算款

27. 下列施工成本管理的措施中，属于组织措施的是（ ）。P100

- A. 选用合适的分包项目合同结构
- B. 确定合理的施工成本控制工作流程
- C. 确定合适的施工机械，设备使用方案
- D. 对施工成本管理目标进行风险分析，并制定防范性对策

28. 某分部工程的单代号网络计划如图所示（时间单位：天），不正确的是（ ）。P146



- A. 有两条关键线路
- B. 计算工期为 15
- C. 工作 G 的总时差和自由时差均为 4
- D. 工作 D 和 I 之间的时间间隔为 1

29. 根据《建设工程工程量清单计价规范》（GB50500-2013），采用工程量清单招标的工程，投标人在投标报价时不得作为竞争性费用的是（ ）。P72

- A. 工程定位复测费
- B. 税金
- C. 冬雨季施工增加费
- D. 总承包服务费

30. （ ）是表达业主方和项目的参与单位有关的各工作部门之间的组织关系。P17

- A. 组织结构图
- B. 合同结构图
- C. 项目管理的组织结构图
- D. 工作流程图

31. 下列现场质量检查方法中，属于无损检测方法的是（ ）。P163

- A. 拖线板挂锤吊线检查
- B. 铁锤敲击检查
- C. 留置试块试验检查
- D. 超声波探伤检查

32. 实施性成本计划是在项目施工准备阶段，采用（ ）编制的施工成本计划。P102

- A. 估算指标 B. 概算定额 C. 施工定额 D. 预算定额
33. 改变振动源与其他刚性结构的连接方式以减噪降噪的做法，属于噪声控制技术中的（ ）。P219
A. 声源控制 B. 接受者防护 C. 传播途径控制 D. 人为噪声控制
34. 根据《建筑安装工程费用项目组成》（建标[2013]44号）的规定，大型施工机械设备由一个施工地点运至另一个施工地点所发生的运输费，在施工现场进行安装和拆卸所需的人工费、材料费、机械费等属于（ ）。P52
A. 分部分项工程费 B. 措施费 C. 企业管理费 D. 施工机械使用费
35. 根据《建设工程工程量清单计价规范》（GB50500-2013），若合同未约定，当工程量清单项目的清单工程量偏差在（ ）以内时，其综合单价不作调整，执行清单原有的综合单价。P78
A. 15% B. 5% C. 10% D. 20%
36. 下列进度控制的措施中，属于组织措施的是（ ）。P150
A. 信息技术在进度控制中的应用 B. 召开进度协调会
C. 制定加快施工进度的经济激励措施 D. 采用先进、高效的施工机械
37. 某工程进行检验批验收时，发现某框架梁截面尺寸与原设计图纸尺寸不符，但经原设计单位核算，仍能满足结构安全性及使用性要求。则该检验批（ ）。P173
A. 应重新施工
B. 应经施工单位和业主协商确定是否予以验收，其经济责任由业主承担
C. 可直接予以验收
D. 必须进行加固处理后重新组织验收
38. 建设工程施工定额的研究对象是（ ）。P58
A. 分部分项工程 B. 工序
C. 扩大的分部分项工程 D. 整个建筑物或构筑物
39. 以下关于建设工程职业健康安全事故的处理的说法中，不正确的是（ ）。P212
A. 施工现场要建立安全事故登记表，作为安全事故档案
B. 重大事故发生后，事故发生单位应在24小时内写出书面报告
C. 事故发生后，事故发生单位应严格保护事故现场，做好标识，排除险情
D. 应坚持安全事故月报制度，如当月无事故则可以不报
40. 施工成本计划的编制以成本预测为基础，关键是确定（ ）。P105
A. 预算成本 B. 固定成本 C. 目标成本 D. 实际成本
41. 较大质量事故是指造成直接经济损失（ ）的事故。P175
A. 10万元以上100万元以下 B. 100万元以上1000万元以下
C. 1000万元以上3000万元以下的 D. 1000万元以上5000万元以下的

42. 根据建设工程项目总进度目标论证的工作步骤，在完成“项目结构分析”工作之后应立即进行的工作是（ ）。P129
- A. 调查研究和收集资料 B. 进度计划系统的结构分析
C. 项目的工作编码 D. 编制各层次进度计划
43. 将已汇总的人工、材料、机械台班消耗数量分别乘以所在地区的人工工资标准、材料预算价格、机械台班单价，计算出人料机的表格是（ ）。P104
- A. 施工预算表 B. 工程量计算汇总表
C. 施工预算工料分析表 D. 项目造价取费表
44. 施工单位的下列做法中，不符合防止环境污染措施要求的有（ ）。P219
- A. 尽量选用低噪声设备和工艺来代替高噪声设备和工艺，降低噪声
B. 电气焊应尽量远离居民区或在工作面设遮光屏障
C. 施工现场易扬尘处使用密目式安全网封闭，做到一网两用
D. 夜间（晚 10 时至次日早 6 时）施工噪声不超过 70 dB(A)
45. 根据《建筑安装工程费用项目组成》（建标[2013]44 号）的规定，下列费用中，应计入分部分项工程费的是（ ）。P62
- A. 安全文明施工费 B. 总承包服务费
C. 施工机具使用费 D. 大型机械设备进出场及安拆费
46. 成本加酬金合同的具体形式不包括（ ）。P256
- A. 成本加固定费用合同 B. 成本加浮动费用合同
C. 成本加固定比例费用合同 D. 成本加奖金合同
47. 根据《建设工程项目管理规范》（GB/T50326-2006），若经评估材料价格上涨的风险发生的可能性中等，且造成的后果属于重大损失，则此种风险等级评估为（ ）等风险。P39
- A. 2 B. 3 C. 4 D. 5
48. 项目信息管理的目的是通过对项目信息传输的有效组织和控制，为项目的（ ）提供服务。P276
- A. 技术更新 B. 档案管理 C. 信息管理 D. 建设增值
49. 以下关于施工合同计价方式的说法中，不正确的是（ ）。P252
- A. 固定总价合同，承包人承担了全部的工程量和价格的风险
B. 固定单价合同，承包人承担了单价方面的风险，发包人承担了工程量方面的风险
C. 成本加固定比例报酬合同，承包人不承担任何价格变化和工程量变化的风险
D. 单价合同的特点是单价优先，总价合同的特点是总价优先
50. 以下关于项目结构、项目结构图及项目结构的编码的说法中，不正确的是（ ）。P8-12
- A. 对项目结构的逐层分解，应遵循统一的模式
B. 项目结构的分解应与整个工程实施的部署、采用的合同结构相结合
C. 同一个建设工程项目可有不同的项目结构的分解方法

D. 项目结构图和项目结构的编码是编制项目管理其他编码的基础

51. 控制性施工进度计划的作用不包括（ ）。P131

- A. 论证施工总进度目标
- B. 确定里程碑事件的施工进度目标
- C. 直接组织施工作业
- D. 是编制实施性施工进度计划的依据

52. 下列施工成本分析方法中，用来分析各种因素对成本影响程度的是（ ）。P119

- A. 相关比率法
- B. 连环置换法
- C. 比重分析法
- D. 动态比率法

53. 对于轻微的施工质量缺陷，如面积小、点数多、程度轻的混凝土蜂窝麻面、露筋等在施工规范允许范围内的缺陷，能通过后续工作修复的，则可以（ ）。P181

- A. 不作处理
- B. 返修处理
- C. 返工处理
- D. 限制使用

54. 生产安全事故应急预案编制的主要内容不包括（ ）。P207

- A. 应急预案救援组织机构及其职责
- B. 应急设备与设施
- C. 培训与演练
- D. 安全生产奖惩

55. 对于采用新材料、新工艺及新设备的工程项目，承担其监理业务的项目监理机构除了编制工程建设监理规划外，还应编制（ ）。P46

- A. 工程建设监理实施方案
- B. 工程建设监理大纲
- C. 工程建设监理实施细则
- D. 工程建设监理实施规划

56. 根据《建筑安装工程费用项目组成》（建标[2013]44号），工程造价管理机构在确定计价定额中的利润时，可按税前建筑安装工程费的（ ）费率计算。P56

- A. 不低于3%且不高于5%
- B. 不高于7%
- C. 不低于3%且不高于7%
- D. 不低于5%且不高于7%

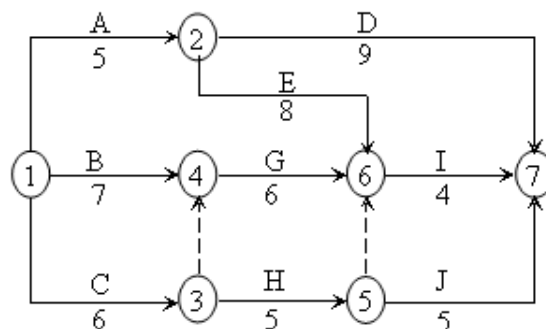
57. 下列工程担保中，应由发包人出具的有（ ）。P274

- A. 支付担保
- B. 履约担保
- C. 预付款担保
- D. 保修担保

58. 根据《标准施工招标文件》，在缺陷责任期，包括根据合同规定延长的期限终止后（ ）天内，由监理人向承包人出具经发包人签认的缺陷责任期终止证书，并退还剩余的质量保证金。P240

- A. 14
- B. 28
- C. 49
- D. 56

59. 某分部工程双代号网络计划如下图所示，则工作C的自由时差为（ ）天。P139



A. 1 B. 2 C. 3 D. 0

60. 建设工程项目的全寿命周期包括项目的决策阶段、实施阶段和使用阶段。其中，属于决策阶段的工作是（ ）。P3

- A. 编制项目建议书和可行性研究报告 B. 编制项目建议书和设计任务书
C. 编制设计任务书和施工图预算 D. 编制总概算和施工图预算

61. 某工程竣工验收阶段，承包人于6月1日向监理人递交了竣工验收报告；发包人于6月15日组织生产设备启动试车检验；6月18日试车完毕后发包人、承包人、监理人和设计代表在试车记录上签字确认质量合格；监理人于6月20日签发工程移交证书。则承包人的实际竣工日应为（ ）。P242

- A. 6月1日 B. 6月15日 C. 6月18日 D. 6月20日

62. 根据《标准施工招标文件》，由于承包人原因造成某项缺陷或损坏使某项工程或工程设备不能按原定目标使用而需要再次检查、检验和修复的，发包人有权要求承包人相应延长缺陷责任期，但缺陷责任期最长不超过（ ）。P244

- A. 6个月 B. 1年 C. 2年 D. 3年

63. 已知某建设工程网络计划中A工作的自由时差为5天，总时差为7天。监理工程师在检查施工进度时发现只有该工作实际进度拖延，且影响总工期3天，则该工作实际进度比计划进度拖延（ ）天。P139

- A. 3 B. 5 C. 8 D. 10

64. 某机械台班产量为 4m^3 ，与之配合的工人小组由5人组成，则单位产品的人工时间定额为（ ）工日。P60

- A. 0.50 B. 0.80 C. 1.20 D. 1.25

65. 根据《建设工程工程量清单计价规范》（GB50500-2013），招标人编制的分部分项工程量清单，其工程数量是按照（ ）计算的。P64

- A. 设计文件图示尺寸和《计价规范》规定的工程量计算规则计算得到的工程量净值
B. 设计文件结合不同施工方案确定的工程量平均值
C. 工程实体量和损耗量之和
D. 实际施工完成的全部工程量

66. 质量控制点重点控制的对象不包括（ ）。P170

- A. 关键操作 B. 成品保护 C. 技术参数 D. 技术间歇

67. 下列项目目标动态控制的纠偏措施中，属于技术措施的是（ ）。P30

- A. 调整工作流程组织 B. 调整进度管理的方法和手段
C. 调整项目管理职能分工 D. 改变施工机具

68. 在一个进度网络计划中，关键线路是总的工作持续时间（ ）。P144

- A. 最短的线路，只能有一条 B. 最短的线路，可能有一条或多条
C. 最长的线路，只能有一条 D. 最长的线路，可能有一条或多条

69. 根据《建设工程工程量清单计价规范》(GB50500-2013), 某工程签订了单价合同, 在执行过程中, 某分项工程原清单工程量为 1000m³, 综合单价为 25 元/m³, 后因业主方原因实际工程量变更为 1500m³。合同中约定: 若实际工程量超过计划工程量 15% 以上, 超过部分综合单价调整为原来的 0.9, 不考虑其他因素, 则该分项工程的结算款应为 () 元。

P78

- A. 36625 B. 35000 C. 33750 D. 32875

70. 应编制单位工程施工组织设计的工程项目是 ()。P27

- A. 新建居民小区工程 B. 发电厂干灰库烟囱工程
C. 工厂整体搬迁工程 D. 拆除工程、定向爆破工程

二、多项选择题(共 25 题, 每题 2 分。每题的备选项中, 有 2 个或 2 个以上符合题意, 至少有 1 个错项。错选, 本题不得分; 少选, 所选的每个选项得 0.5 分)

71. 根据《建设工程施工合同(示范文本)》(GF-2013-0201), 以下说法正确的有 ()。

P33

- A. 项目经理不得同时担任其他项目的项目经理
B. 项目经理将其某些职责授权下属人员履行的, 应提前 7 天将上述人员姓名和授权范围书面通知监理人和发包人
C. 承包人应向发包人提交项目经理与承包人之间的劳动合同, 以及承包人为项目经理缴纳社会保险的有效证明
D. 紧急情况下项目经理可以采取应急措施保证与工程有关的人身、财产和工程安全, 且应在 24 小时内向发包人代表和总监理工程师提交书面报告
E. 发包人有权书面通知承包人更换不称职的项目经理, 通知中应载明要求更换的理由

72. 某工程工作逻辑关系如下表, C 工作的紧后工作有 ()。P137

工作	A	B	C	D	E	F	G	H
紧前工作			A	A、B	C	B、C	D、E	C、F、G

- A. 工作 H B. 工作 G C. 工作 F D. 工作 E E. 工作 D

73. 根据《质量管理体系基础和术语》, 企业质量管理体系文件由 () 构成。P160

- A. 质量方针和质量目标 B. 质量记录 C. 质量手册
D. 质量报告 E. 程序性文件

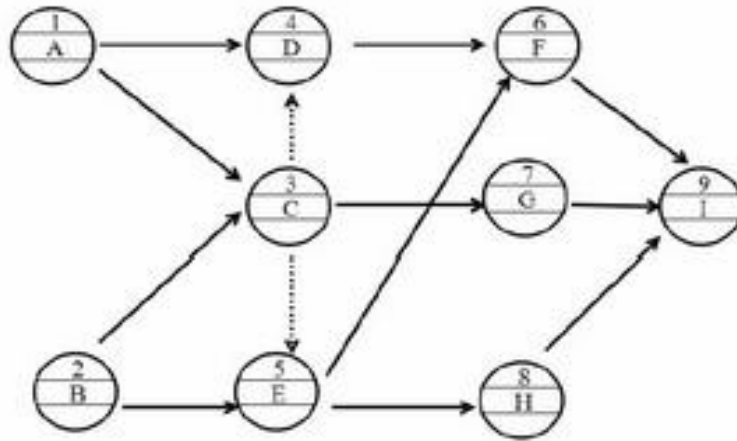
74. 根据《建筑安装工程费用项目组成》(建标[2013]44 号) 的规定, 人工费是指支付给从事建筑工程施工的生产工人和附属生产单位工人的各项费用, 具体包括 ()。P48

- A. 计时工资或计件工资 B. 停工学习期间的工资 C. 津贴补贴
D. 加班加点工资 E. 职工福利费

75. 编制施工组织总设计时, 必须遵循的顺序有 ()。P29

- A. 确定施工部署后, 才能拟定施工方案
B. 拟订施工方案后, 才能编制进度计划

- C. 计算完所有工程量后, 才能确定施工部署
D. 确定资源需求量计划后, 才能编制施工准备工作计划
E. 编制进度计划后, 才能编制资源需求量计划
76. 下列施工现场环境保护措施中, 属于大气污染防治措施的有()。P218
A. 制定专人定期清扫施工现场道路 B. 化学药品库内存放
C. 施工现场不得甩打模板 D. 工地茶炉采用电热水器
E. 使用封闭式容器处理高空废弃物
77. 单位工程竣工成本分析的内容包括()。P123
A. 专项成本分析 B. 竣工成本分析
C. 成本总量构成比例分析 D. 主要资源节超对比分析
E. 主要技术节约措施及经济效果分析
78. 事故责任分类, 工程质量事故可分为()。P176
A. 指导责任事故 B. 管理责任事故 C. 技术责任事故
D. 操作责任事故 E. 自然灾害事故
79. 施工进度检查后, 编制的进度报告的内容有()。P149
A. 资源使用及与进度保证的情况
B. 进度执行情况对工程质量、安全和施工成本的影响
C. 实际进度和计划进度的比较
D. 将采取的进度纠偏措施
E. 进度的预测
80. 以下工程项目的参建各方中, 项目管理的目标包括项目的投资目标的有()。P2-4
A. 业主方 B. 设计方 C. 施工方
D. 供货方 E. 工程总承包方
81. 施工索赔成立的条件, 包括()。P262
A. 承包人确有经济损失或工期损失后果
B. 不可抗力、恶劣气候条件造成的承包人经济损失或工期损失
C. 承包人按施工合同约定的程序和时间提交了索赔意向通知和索赔通知
D. 造成承包人经济损失或工期损失的原因, 按施工合同约定不属于承包人的行为责任或风险责任
E. 承包人索赔的依据严格遵循了施工合同文件
82. 某单代号网络图如下图所示, 存在的错误有()。P145



- A. 多个起点节点 B. 有多余虚箭线 C. 出现交叉箭线
D. 没有终点节点 E. 出现循环回路

83. 根据《建筑安装工程费用项目组成》（建标[2013]44号）的规定，应计入社会保险费的有（ ）。P52

- A. 财产保险费 B. 失业保险费 C. 医疗保险费
D. 劳动保护费 E. 工伤保险费

84. 施工总承包管理模式与施工总承包模式相比，其优点有（ ）。P225

- A. 整个项目合同总额的确定较有依据 B. 投标人的报价较有依据
C. 可以为分包单位提供更好的管理和服务 D. 有利于业主节约投资
E. 可以缩短建设周期

85. 某建筑材料采购合同中，约定由采购方于2011年6月30日到指定地点提取约定数量的货物，7月10日支付货款总额；6月25日采购方接到了提前提货通知，采购方派车于6月28日接收货物；发现供货方交货数量大于约定数量。那么采购方可采取的正确行为有（ ）。P250

- A. 应在7月8日支付货款总额
B. 支付6月25日至28日未及时提货的保管费用
C. 仍可在7月10日支付货款总额
D. 只提取约定数量的货物
E. 对多交货部分代为保管，但保管费应由供货方承担

86. 关于质量控制与质量管理的说法，不正确的有（ ）。P153

- A. 质量管理就是对施工作业技术活动的管理
B. 质量控制的致力点在于构建完善的质量管理体系
C. 质量控制是质量管理的一部分
D. 建设工程质量控制活动只涉及施工阶段
E. 质量管理是致力于满足质量要求的一系列相关管理活动

87. 以下关于施工文件的说法中，不正确的是（ ）。P293

- A. 同一案卷内有不同保管期限的文件，该案卷保管期限应从长

- B. 同一案卷内有不同密级的文件，应以高密级为本案卷密级
 C. 一个建设工程由多个单位工程组成时，工程文件按单位工程立卷
 D. 既有文字材料又有图纸的案卷，图纸排前，文字材料排后
 E. 《施工现场质量管理检查记录》属于工程质量控制资料
88. 下列关于建设工程安全生产管理制度的说法中，正确的有（ ）。P196
 A. 安全生产责任制是最基本的安全管理制度，是所有安全生产管理制度的核心
 B. 安全检查制度是清除隐患、防止事故、改善劳动条件的重要手段
 C. “三同时”制度是指环境保护设施与主体工程同时设计、同时施工、同时投入生产和使用
 D. 安全措施计划的编写内容包括：安全技术措施、职业卫生措施、辅助用房建及设施、安全检查措施
 E. 施工单位编制的基坑支护与降水、土方开挖、模板、起重吊装、脚手架、拆除、爆破等专项施工方案，应当组织专家论证、审查
89. 下列质量管理的职能活动中，属于 PDCA 循环中“D”职能的活动是（ ）。P159
 A. 制定实现质量目标的行动方案
 B. 明确项目质量目标
 C. 专职质检员检查产品质量
 D. 行动方案的部署和交底
 E. 施工作业技术活动
90. 根据《建设工程监理规范》（GB/T50319-2013），工程建设监理实施细则除应反映专业工程的特点外，还应包括（ ）等内容。P46
 A. 监理工作流程
 B. 项目监理机构的组织形式
 C. 监理工作的方法和措施
 D. 监理工作依据
 E. 监理工作的控制点及目标值
91. 某施工项目为实施成本管理收集了以下资料，其中可以作为编制施工成本计划依据的有（ ）。P105
 A. 施工预算
 B. 签订的工程合同
 C. 施工图预算
 D. 分包合同
 E. 资源市场价格
92. 投标人须知是招标人向投标人传递的基础信息文件，投标人应特别注意其中的（ ）。P229
 A. 招标工程的范围和详细内容
 B. 招标人的责权利
 C. 施工技术说明
 D. 投标文件的组成
 E. 重要的时间安排
93. 下列建设工程项目风险中，属于组织风险的有（ ）。P39
 A. 人身安全控制计划
 B. 工作流程组织
 C. 引起火灾和爆炸的因素
 D. 任务分工和管理职能分工
 E. 设计人员和监理工程师的能力
94. 以下关于关键线路的说法中，正确的有（ ）。P148
 A. 自始至终由关键工作组成的线路

- B. 总持续时间最长的线路就是关键线路
- C. 双代号时标网络计划中自始至终无波形线的线路
- D. 关键线路的总持续时间就是网络计划的计算工期
- E. 关键线路上各工作的总时差最小、自由时差为零

95. 政府对建设工程项目质量监督的主要工作内容包括（ ）。P183

- A. 接受建设单位工程质量监督申报
- B. 监督检查环境质量
- C. 监督工程参与各方的质量行为
- D. 监督检查工程实体的施工质量
- E. 参加竣工验收会议

2019 年全国二级建造师执业资格考试试卷

建设工程施工管理模拟卷二

参考答案

题号	答案	题号	答案	题号	答案	题号	答案	题号	答案
1	C	2	A	3	A	4	A	5	B
6	B	7	C	8	C	9	A	10	C
11	B	12	B	13	D	14	A	15	A
16	D	17	B	18	C	19	C	20	D
21	C	22	C	23	C	24	C	25	C
26	C	27	B	28	A	29	B	30	C
31	D	32	C	33	C	34	B	35	A
36	B	37	C	38	B	39	D	40	C
41	D	42	B	43	A	44	D	45	C
46	B	47	C	48	D	49	B	50	A
51	C	52	B	53	A	54	D	55	C
56	D	57	A	58	A	59	D	60	A
61	A	62	C	63	D	64	D	65	A
66	B	67	D	68	D	69	A	70	B
71	ACE	72	ABCD	73	ABCE	74	ABCD	75	BDE
76	ADE	77	BDE	78	ADE	79	BCDE	80	ABE
81	ACD	82	ABC	83	BCE	84	ADE	85	CDE
86	ABDE	87	DE	88	AB	89	DE	90	ACE
91	ABD	92	ADE	93	DE	94	BCDE	95	ACDE